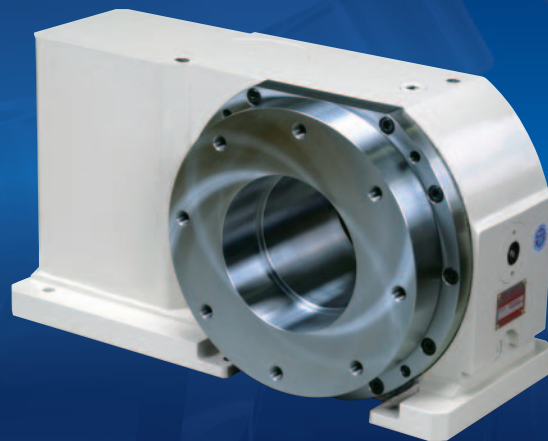
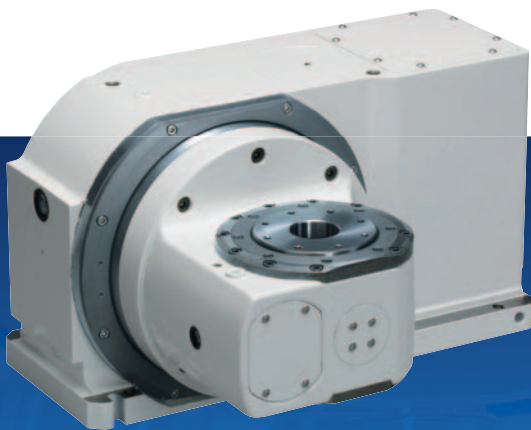


CNC ROTARY TABLE

# ***RollerDrive* CNC™**

**RS, RT series**



# The Ultimate CNC Rotary Table

## ゼロバックラッシ・テクノロジーにより実現する卓越した“動き”

ローラドライブCNCは、より速く(高速)、より正確に(高精度)という近年の工作機械メーカーの要求を満たすべく設計されたCNC円テーブルです。当社のゼロバックラッシ減速機構である「ローラドライブ」を搭載していることで、ギヤやトルクモータと違い、外力に対しても挙動の乱れる事の無い忠実な動作が可能です。回転角度精度10秒以下という高精度位置決めを実現しながら、硬鋼の重切削にも対応できます。

さらにローラドライブCNCは長期にわたる使用での製品内部の部品劣化や、精度の経年変化は無く、耐久性にも優れていますので定期的な校正や調整作業は必要ありません。

## ローラドライブ作動原理

ローラドライブは運動制御機構として最も優れたものの一つであるローラギヤ機構を応用したCNC円テーブルで、入力軸(ローラギヤカム)とローラフォロアの組み込まれた出力軸(タレット)によって構成されています。入力軸はスクリュー状の形状をしており、ローラフォロアに予圧状態で接触することでバックラッシを完全にゼロにしております。予圧は独自の調整機構によって最適な状態に調整されています。

出力軸に配置されたローラフォロアは内部が転動体軸受構造になっており、回転しながらトルクを伝達します。この作動原理によりゼロバックラッシ、高精度、高効率でしかも摩耗せず、長期間安定した精度を維持することを可能にしております。

## Zero-backlash Technology Delivers Unsurpassed "Motion"

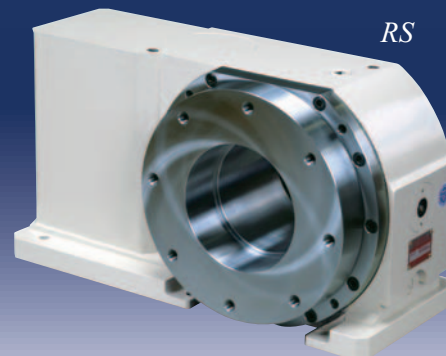
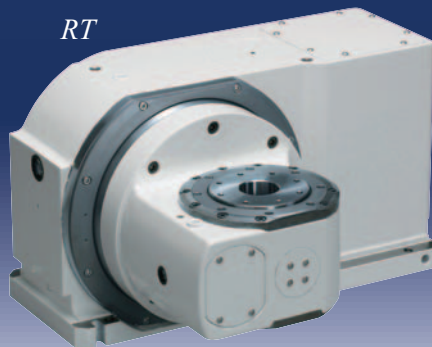
The RollerDrive CNC is a rotary table designed to meet the requirements of machine tool manufacturers for greater speed and accuracy. The RollerDrive-Sankyo's zero-backlash reducer—delivers accurate output motion that stands up to external disturbances, unlike gearmotors or torque motors. It offers excellent rotary positioning accuracy of 10 seconds or less, and can hold up to heavy cutting forces on hard steel.

The heavy-duty RollerDrive CNC has no internal part wear and no loss of accuracy over long-term use, thus eliminating the need for regular calibration or adjustments.

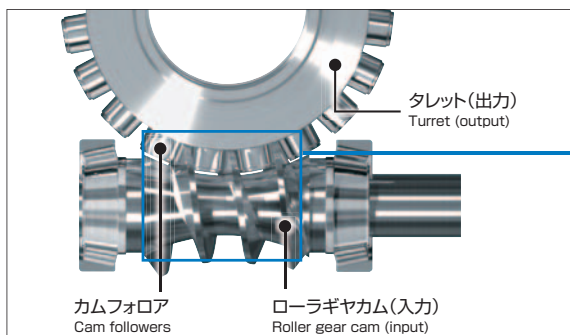
## Theory of Operation of the RollerDrive

The RollerDrive is a positioner that uses a roller gear mechanism, one of the finest motion control mechanisms available. The unit consists of an input shaft (roller gear cam) and a turret (output shaft) that are equipped with roller followers. The roller followers are preloaded by the screw on the input shaft, to eliminate backlash. Our proprietary adjustment mechanism provides the optimum preload.

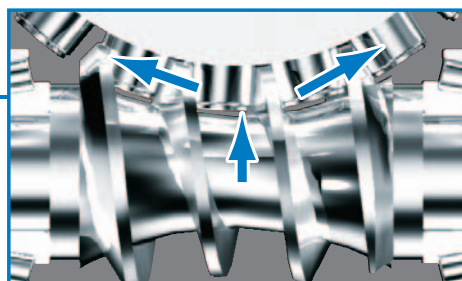
The roller followers planted in the turret use internal roller bearings to transfer torque while rotating. This ensures zero backlash, outstanding precision, and excellent efficiency without causing wear, while providing long-term consistent accuracy.



## バックラッシゼロの独自構造 Exclusive Backlash Zero Structure



## 予圧メカニズム Preload mechanism



## 特長 Features

転がり接触 Rolling contact

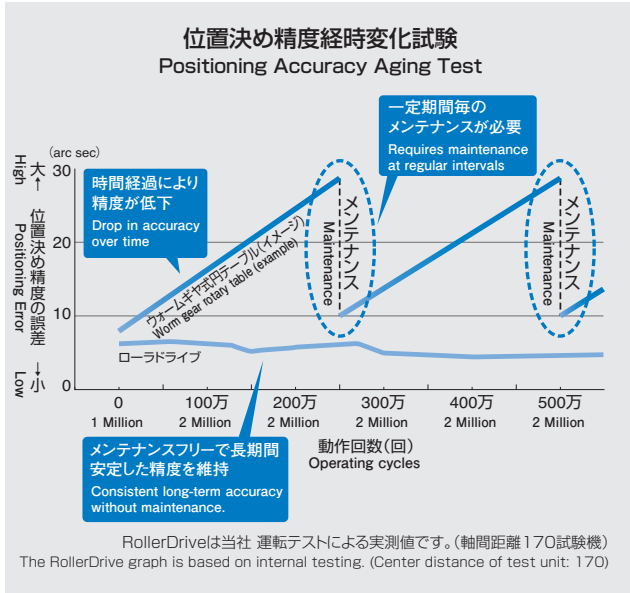
予圧 Preload

- バックラッシ(ガタツキ)が無い。
- 転がり伝達機構なので摩耗が無い。
- 精度が高く、効率が良い。
- 予圧がかけられ、剛性が高い。
- No backlash (play).
- No wear because power transfers through rolling contact.
- High accuracy and good efficiency.
- Preloadable for high rigidity.

# 究極のCNC円テーブル

## メンテナンスフリーと高いコストパフォーマンス No Maintenance and Excellent Price Performance

メンテナンスフリー、長期間の使用でも安定した精度維持  
Consistent long-term accuracy without maintenance.



- **ウォームギヤ式 Worm gear models**  
時間経過により精度が低下。初期精度に調整するためには定期的なメンテナンスが必要。  
Accuracy declines over time. Requires maintenance to achieve initial accuracy.
- **ローラドライブ RollerDrive**  
500万回動作後でも、メンテナンスフリーで初期精度を維持。  
Accuracy is consistent with no maintenance even after 5 million operation cycles.

## 圧倒的な精度維持 Extended Accuracy

ウォームギヤとの比較で500万回割出試験  
Compared against a worm gear for over 5 million indexes.

### ■ 運転条件 Test conditions

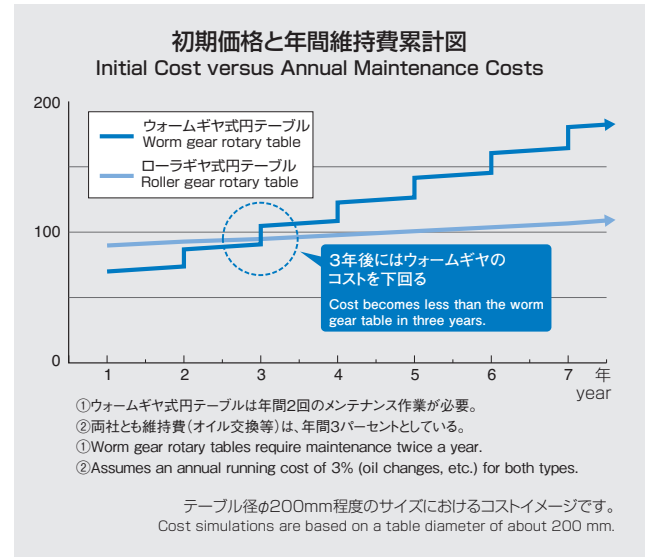
- ・ テーブルサイズ: 出力テーブル径170mm
- ・ 負荷イナーシャ: 0.5kgm<sup>2</sup>
- ・ 割出角度: 36°(一方割出)
- ・ 割出時間: 0.35sec
- ・ Table size: Output table diameter: 170 mm
- ・ Load inertia: 0.5 kgm<sup>2</sup>
- ・ Index period: 36° (unidirectional)
- ・ Indexing time: 0.35sec

### ■ 500万回割出後の結果 Results after 5 million indexes:

項目 Item	ウォームギヤ Worm gear	ローラドライブ RollerDrive
位置決め精度変化量 Variation in positioning accuracy	24.2sec	0.9sec
バックラッシュ量 (R60で測定) Backlash (measured at R60)	18μm (15μm→33μm)	—

当社 試験データです。Based on internal testing data.

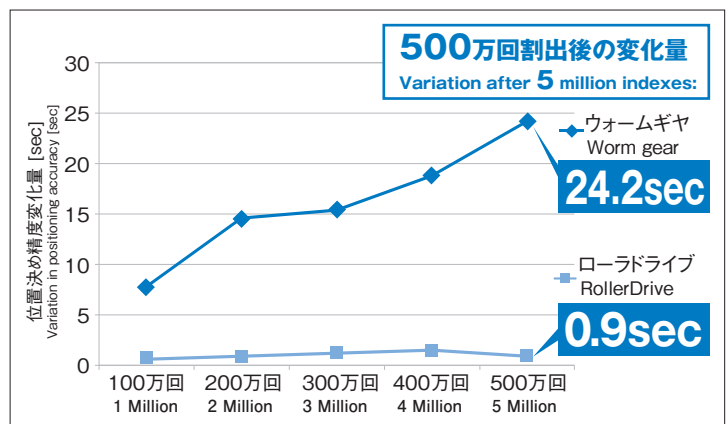
ウォームギヤ式円テーブルとのコスト比較  
Cost Comparison with a Worm Gear Rotary Table  
メンテナンスフリーで長期間の使用が可能  
Offers Long-term Use without Maintenance



- **ウォームギヤ式 Worm gear models**  
年間1~2回、バックラッシュ調整のメンテナンス費用が発生。  
Maintenance costs occur once or twice a year to adjust the backlash.
- **ローラドライブ RollerDrive**  
メンテナンスフリーで機械的な調整をすることなく、長期間の使用が可能。  
初期投資価格に年間費用を累計しても3年後にはウォームギヤのコストを下回り、以降更に高いコストパフォーマンスを実現。  
Long-term use is possible without any mechanical maintenance.  
Beats the cost of a worm gear even after adding annual running costs to the initial investment cost. Price performance continues thereafter.

当社 試算データです。Based on internal calculations.

### ■ 位置決め精度変化量 Variation in positioning accuracy




製品ラインナップ

Model line up

**RS**

コンパクト・高速タイプ(縦置き専用)  
Compact & high-speed model



VERTICAL

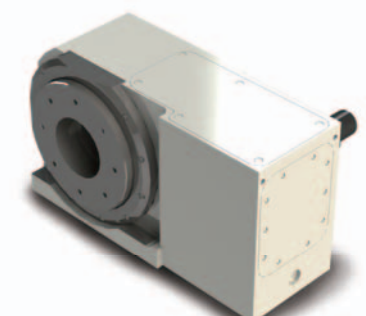
φ100  
TABLE

φ170  
TABLE

φ200  
TABLE


φ240  
TABLE

Spec. → P5



**RT**

コンパクト・傾斜タイプ  
Two-axes tilting model

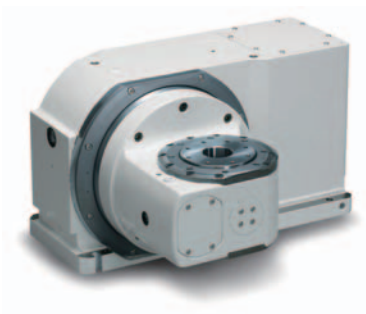


TILTING

φ80  
TABLE

φ100  
TABLE

Spec. → P7



**周辺機器**  
Auxiliary equipments

サポートスピンドル  
SUPPORT SPINDLE

ロータリジョイント  
ROTARY JOINT

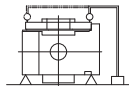
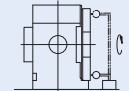
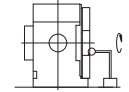
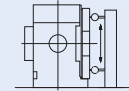
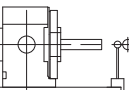
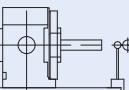
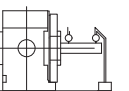
Spec. → P9

使用例  
Applications

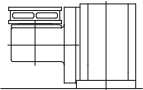
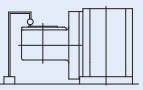
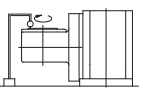
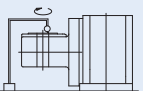
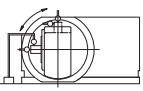
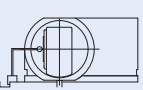
				
<p><b>工具研削:</b> ゼロバックラッシュ連続加工 による精度向上 Cutting tool grinding: Higher accuracy by Zero-backlash movement</p>	<p><b>自動車部品:</b> 0.4sec/90°の高速位置決めで 非切削時間削減 Automotive parts: Improving productivity by speed of 0.4sec/90 deg.</p>	<p><b>鏡筒・金型:</b> 高速精密な連続切削 Molding parts: High speed &amp; accurate continuous cutting</p>	<p><b>タービンブレード:</b> 高加速度駆動加工 Turbine blade: High acceleration processing</p>	<p><b>医療部材:</b> コンパクトな5軸構成 Medical parts: Compact 5 axis</p>

# 精度規格 Precision Rating

## RS

No.	測定項目 / Measurement	測定方法 / Method	RS100	RS170	RS200	RS240
1	テーブル上面の真直度 Straightness of table top		0.015mm	0.015mm	0.015mm	0.02mm
2	テーブル上面の振れ Runout of table top		0.01mm	0.01mm	0.01mm	0.01mm
3	テーブル基準穴の振れ Runout of table reference bore		0.01mm	0.01mm	0.01mm	0.01mm
4	テーブル上面と立置き用 取付基準面との直角度 Perpendicularity between table top and reference surface for upright mounting		0.02mm (前倒れ不可) (must not lean forward)	0.02mm (前倒れ不可) (must not lean forward)	0.02mm (前倒れ不可) (must not lean forward)	0.02mm (前倒れ不可) (must not lean forward)
5	回転軸と立置き用取付基準面の ガイドブロックとの平行度 Parallelism between rotary axis and guide blocks for reference surface for upright mounting		0.02mm /150mm	0.02mm /150mm	0.02mm /150mm	0.02mm
6	回転軸と立置き用取付基準面の ガイドブロックとのかたより Deviation between rotary axis and guide blocks for reference surface for upright mounting		0.02mm	0.02mm	0.02mm	0.02mm
7	回転中心と立置き用 基準面との平行度 Parallelism between rotating center and reference surface for upright mounting		0.02mm /150mm	0.02mm /150mm	0.02mm /150mm	0.02mm
8	割出精度 Indexing accuracy		±15arc.sec	±15arc.sec	±10arc.sec	±10arc.sec
9	再現精度 Repeatability		8arc.sec	8arc.sec	4arc.sec	4arc.sec

## RT

No.	測定項目 / Measurement	測定方法 / Method	RT080	RT100
1	テーブル上面の真直度 Straightness of table top		0.01mm 全長について over full length	0.01mm 全長について over full length
2	テーブル上面とベース下面の平行度 Parallelism between table top and bottom surface of base		0.01mm	0.01mm
3	テーブル上面の振れ Runout of table top		0.01mm	0.01mm
4	テーブル基準穴の振れ Runout of table reference bore		0.01mm	0.01mm
5	傾斜軸中心線と ベース下面との平行度 Parallelism between tilt axis center line and bottom surface of base		0.02mm 全長について over full length	0.02mm 全長について over full length
6	テーブル上面とガイド ブロックとの平行度 Parallelism between table top and guide block		0.02mm	0.02mm
7	割出精度 Indexing accuracy	回転軸 Rotary axis	±20arc.sec	±15arc.sec
		傾斜軸 Tilt axis	±15arc.sec	±10arc.sec
8	再現精度 Repeatability	回転軸 Rotary axis	8arc.sec	8arc.sec
		傾斜軸 Tilt axis	8arc.sec	4arc.sec

## RS (小型・高速タイプ) / 縦置き専用 Heavy duty and versatile Upright Mount

本体仕様 / Specifications		RS100	RS170	RS200	RS240
テーブル外径 Table diameter	mm	φ100	φ170	φ200	φ240
テーブル基準穴径 Table reference bore diameter	mm	φ50 H7	φ80 H7	φ100 H7	φ130 H7
センタハイト Center height	mm	125	115	125	132
減速比 Gear ratio		1/60	1/60	1/60	1/90
テーブル最高回転数 Maximum table speed	rpm	75	75	75	55
割出精度 Indexing accuracy	arc.sec	±15	±15	±10	±10
再現精度 Repeatability	arc.sec	8	8	4	4
製品質量 Net. weight	kg	38	44	56	72

負荷能力 (クランプ不使用) Loading characteristics without clamp			RS100	RS170	RS200	RS240
許容積載質量 Allowable payload	縦置き時 Upright position	kg	40	80	100	120
許容負荷 Allowable load	許容アキシャル負荷 Allowable axial load	N	6016	9083	10670	11580
	*連続保持トルク Continuous holding torque	N·m	148	168	286	404
	**最大保持トルク Maximum output torque	N·m	267	287	437	631
	許容曲げモーメント Allowable bending moment	N·m	290	900	1250	1591
最大慣性モーメント Allowable inertia moment		kg·m <sup>2</sup>	0.50	0.60	1.20	2.00

※テーブル最高回転数と保持トルクはFANUC仕様時の数値です。他のモータ使用時にはご相談ください。※最大保持トルクは20%デューティで10秒以内としてください。  
\* Maximum table speed and holding torque values are given for a FANUC motor. Contact Sankyo if you wish to use a different motor. \* Maximum output torque should not exceed 10 seconds with 20% duty.

オプション仕様 / Options	RS100	RS170	RS200	RS240
ロータリージョイント内蔵型 (ポート数) Built-in rotary joint (number of ports)	4	5	5	5
出力エンコーダ Output rotary encoder	MPI-536A(MPRZ-536A) (MITSUBISHI)	MPI-536A(MPRZ-536A) (MITSUBISHI)	MPI-536A(MPRZ-536A) (MITSUBISHI)	MPI-736B(MPRZ-736B) (MITSUBISHI)

## 製品コード Product Code

1	RS170	-	2	A	3	L	4	S	-	5	E	6	J
1	型式 Model		2	サーボモータ Servo Motor	3	モータ取付位置 Motor mounting side	4	コネクタ Connector		5	オプション Option		6
	RS100 RS170 RS200 RS240		A B C D E X	R L	S B					エンコーダ Encoder	ロータリージョイント (内蔵型) Rotary joint (built-in)		
										E	J		

注1.エンコーダ、ロータリージョイント装着の場合、テーブル中空穴はありません。注2.内蔵ロータリージョイントの場合、出力軸形状が異なります。注3.RS100はエンコーダとロータリージョイントの併用ができません。  
\*1: If the unit is mounted with an encoder or rotary joint, the hollow bore table is not available. \*2: If the rotary joint is built in, the output shaft will have a different design. \*3: The encoder and rotary joint cannot be used together on the RS100.

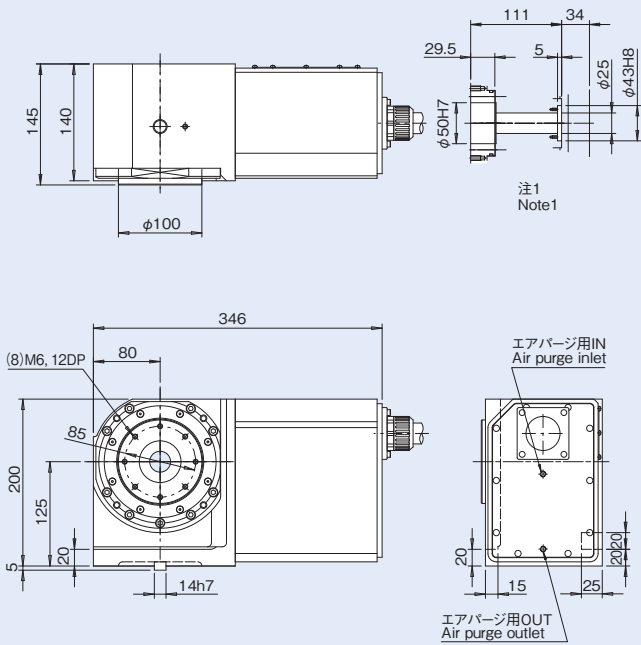
サーボモータ Servo Motor	メーカー Manufacture	モータ取付位置 Motor mounting side	コネクタ Connector
A	FANUC	R	S
B	MITSUBISHI	L	B
C	-		
D	SANYO		
E	-		
X	その他モータ装着についてはお問い合わせください Ask Sankyo for mounting other motors		



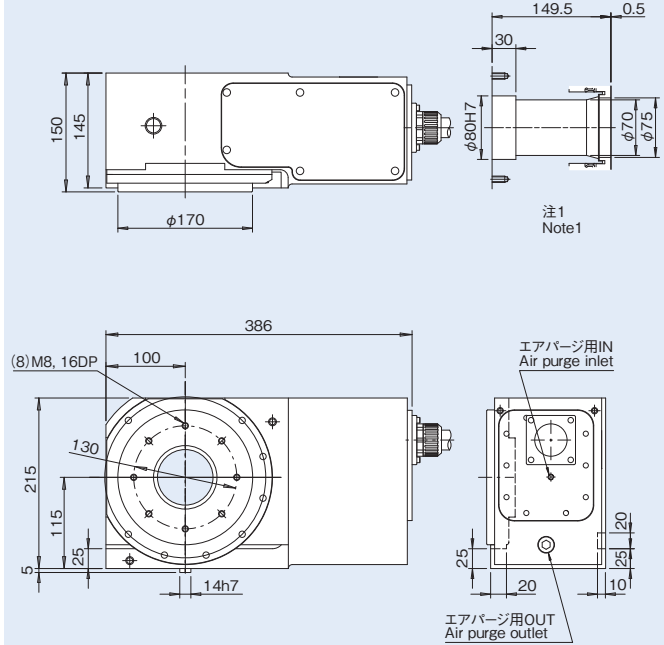
# 寸法図 Dimensions

(本図のモータ取付位置はR仕様)  
(This drawing shows the motor mounting side for code R.)

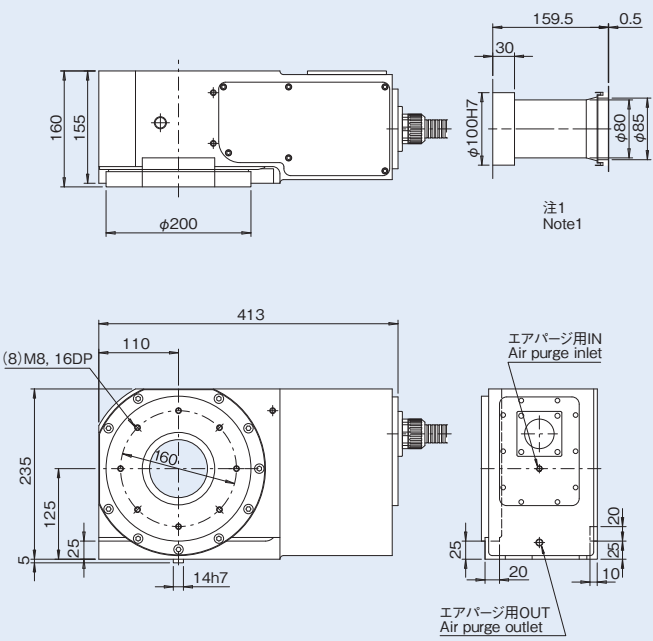
## RS100



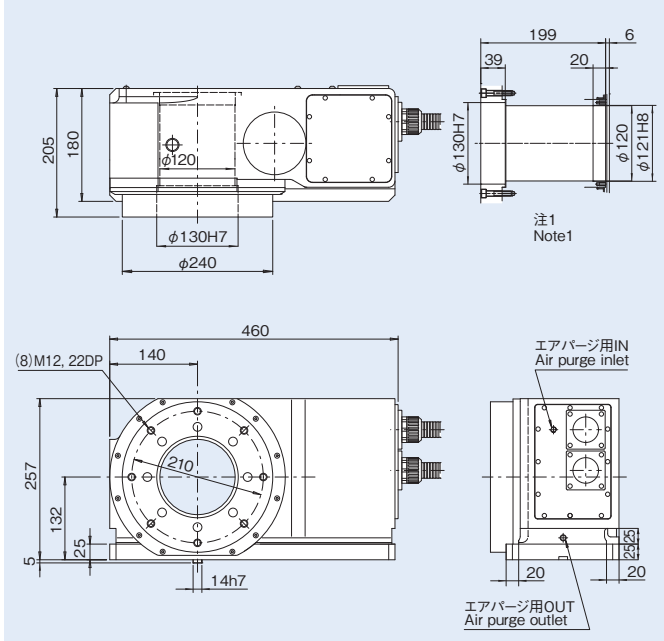
## RS170



## RS200



## RS240



# RT (2軸コンパクトタイプ)

Two-axis, compact model

本体仕様 / Specifications			RT080	RT100
傾斜角度 Tilting angle	deg		-20~+120	-20~+120
テーブル外径 Table diameter	mm		φ80	φ100
テーブル基準穴径 Table reference bore diameter	mm		φ30 H7	φ40 H7
0°時テーブル面高さ Table surface height at 0 degree	mm		165	197
90°時センタハイト Center height at 90 degree	mm		115	132
減速比 Gear ratio	回転軸 Rotary axis		1/48	1/48
	傾斜軸 Tilt axis		1/60	1/60(1/90)
最高回転数 Maximum speed	回転軸 Rotary axis	rpm	63	100
	傾斜軸 Tilt axis		50	75(55)
割出精度 Indexing accuracy	回転軸 Rotary axis	arc.sec	±20	±15
	傾斜軸 Tilt axis		±15	±10
再現精度 Repeatability	回転軸 Rotary axis	arc.sec	8	8
	傾斜軸 Tilt axis		8	4
製品質量 Net. weight	kg		70	91

負荷能力 (クランプ不使用) Loading characteristics without clamp			RT080	RT100
許容積載質量 Allowable payload	kg		10	30
許容負荷 Allowable load	許容アキシャル負荷 Allowable axial load	N	3760	6016
	*連続保持トルク Continuous holding torque	N·m	62	118
	**最大保持トルク Maximum output torque	N·m	127	213
	許容曲げモーメント Allowable bending moment	N·m	141	290
最大慣性モーメント Allowable inertia moment	kg·m <sup>2</sup>		0.01	0.10

※テーブル最高回転数と保持トルクはFANUC仕様時の数値です。他のモータ使用時にはご相談ください。 ※最大保持トルクは20%デューティで10秒以内としてください。  
\* Maximum table speed and holding torque values are given for a FANUC motor. Contact Sankyo if you wish to use a different motor. \* Maximum output torque should not exceed 10 seconds with 20% duty.

オプション仕様 / Options	RT080	RT100	
		回転軸 Rotary axis	傾斜軸 Tilt axis
ロータリージョイント内蔵型 (ポート数) Built-in rotary joint (number of ports)	-	2	-
出力エンコーダ Output rotary encoder	-	MPI-536A(MPRZ-536A) (MITSUBISHI)	MPI-736B(MPRZ-736B) (MITSUBISHI)

## 製品コード Product Code

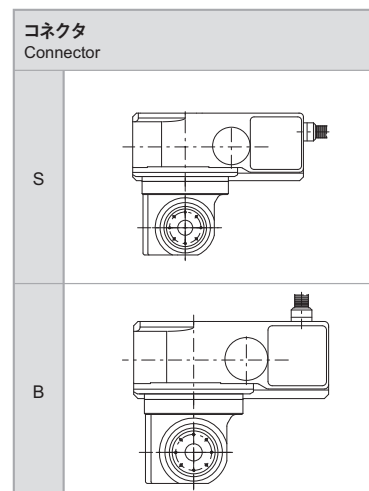
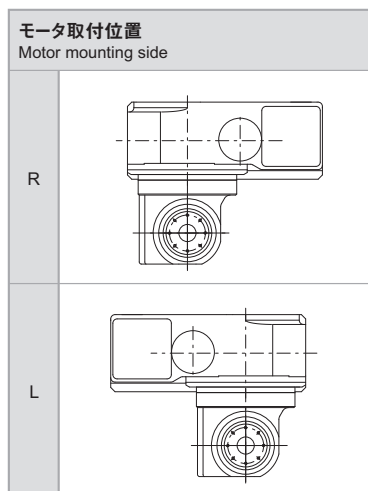
1	RT100	-	2	A	3	L	4	S	-	5	E	6	J
1	型式 Model		2	サーボモータ Servo Motor	3	モータ取付位置 Motor mounting side	4	コネクタ Connector		5	オプション Option	6	
	RT080 RT100		A B C D E X	R L	S B					エンコーダ Encoder	ロータリージョイント (内蔵型) Rotary joint (built-in)		

注1.エンコーダ装着の場合、テーブル中空穴はありません。  
注2.ロータリージョイントはエア供給用として使用してください。  
油圧供給では使用できません。

\* 1. If the unit is mounted with an encoder the hollow bore table is not available.

\* 2. Use the rotary joint for the air supply. It is not suitable for supplying hydraulic oil.

サーボモータ Servo Motor	
メーカー Manufacture	
A	FANUC
B	MITSUBISHI
C	-
D	SANYO
E	-
X	その他モータ装着についてはお問い合わせください Ask Sankyo for mounting other motors





# 寸法図 Dimensions

(本図のモータ取付位置はR仕様)  
(This drawing shows the motor mounting side for code R.)

## RT080

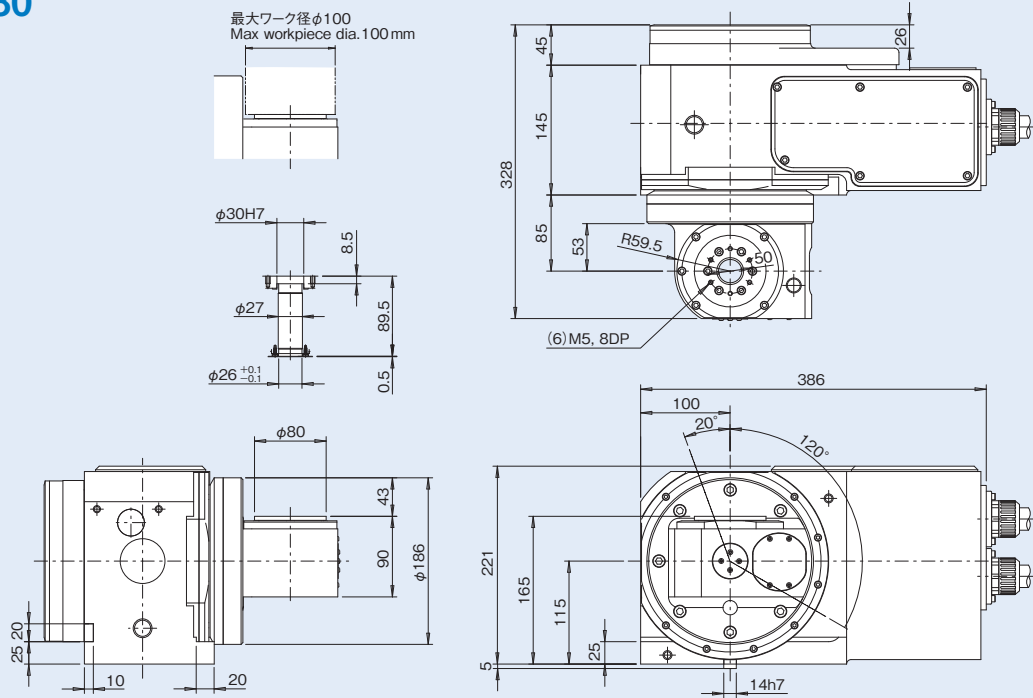


図-1/Figure-1

## RT100

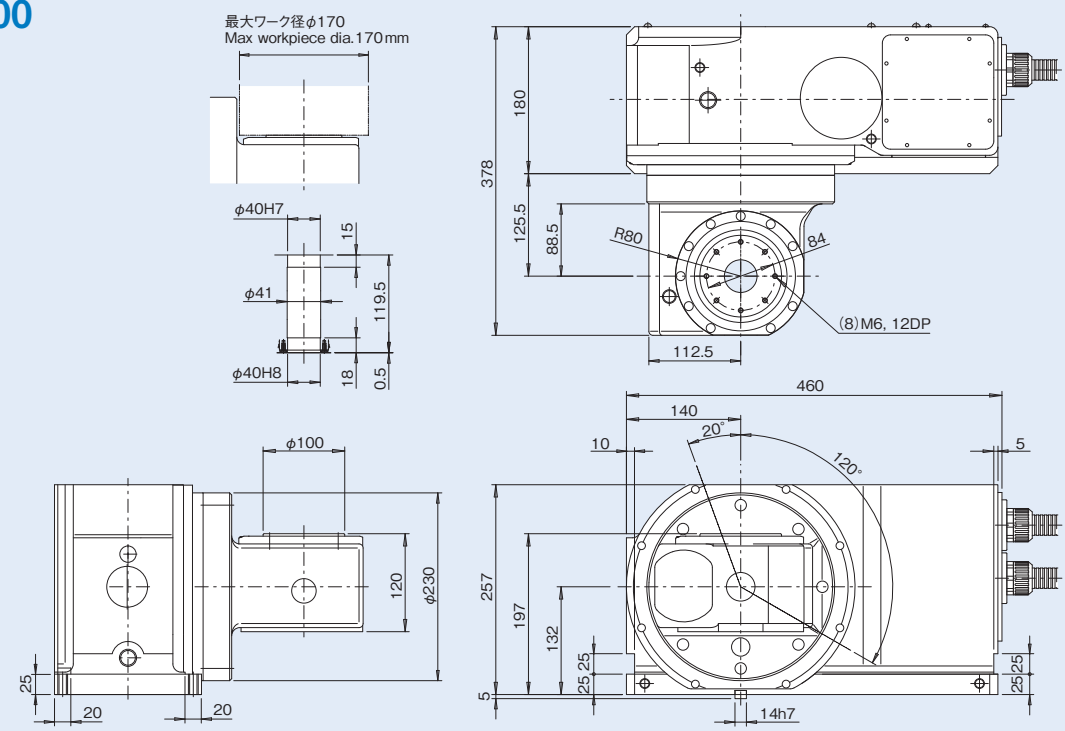
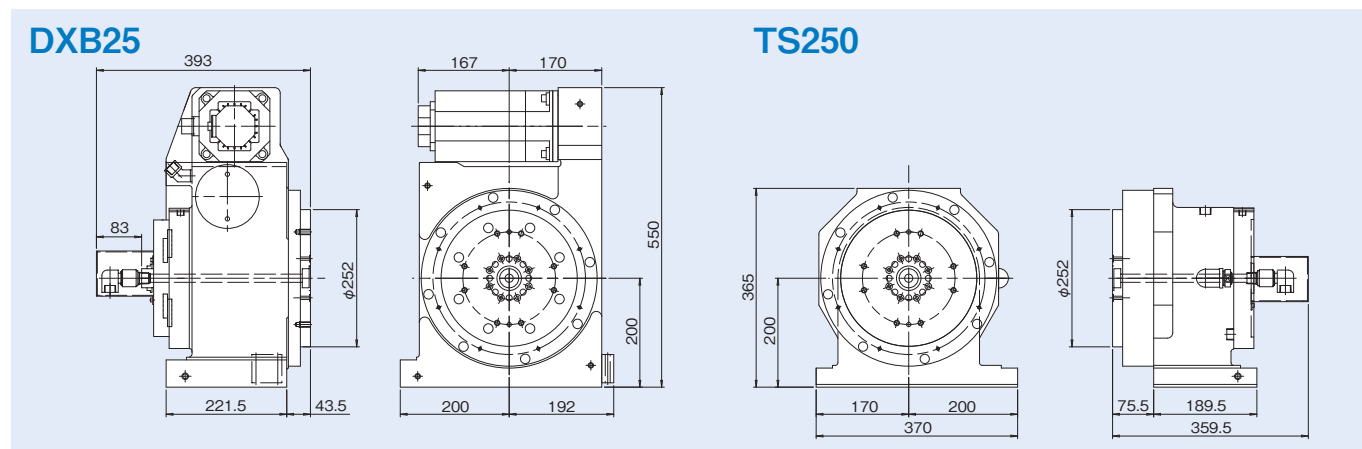


図-2/Figure-2

## 自動車部品加工用 Automotive parts processing



### 本体仕様 Specifications

	テーブル外径 Table diameter	センタハイト Center height	減速比 Gear ratio	テーブル 最高回転数 Maximum table speed	割出精度 Indexing accuracy	再現精度 Repeatability	製品質量 Net. weight	許容 積載質量 <sup>※1</sup> Allowable payload	最大慣性 モーメント Allowable inertia moment	油圧クランプ (3.5MPa) Hydraulic clamper	ロータリジョイント 内蔵型(ポート数) Built-in rotary joint (number of ports)	出力エンコーダ Output rotary encoder
	mm	mm		min <sup>-1</sup>	arc.sec	arc.sec	kg	kg	kgm <sup>2</sup>	Nm		
DXB25	φ252	200	1/80	40	±10	4	220	300	8.5	1200	8+1	MPRZ-736B

### サポート仕様 Support Specifications

	テーブル外径 Table diameter	センタハイト Center height	テーブル 最高回転数 Maximum table speed	製品質量 Net. weight	ロータリジョイント 内蔵型(ポート数) Built-in rotary joint (number of ports)
	mm	mm	min <sup>-1</sup>	kg	
TS250	φ252	200	40	140	8+1

※1. 許容積載質量はサポートTS250を使用した場合を示します。  
\*1. The allowable payload assumes the use of support TS250.

## 周辺機器 Auxiliary equipments

### 適応サーボモーター一覧表 Compatible Servomotor Models

形式 Model		FANUC	MITSUBISHI	SANYO	
RS series	RS100	αiS2/5000-B (A06B-2212-B100)	HF-KP43JW04-S6	R2AA08040FCP	
	RS170	αiS2/5000-B (A06B-2212-B100)	HF-KP43JW04-S6	R2AA08040FCP	
	RS200	αiS4/5000-B (A06B-2215-B100)	HF-KP73JW04-S6	R2AAB8075FCP	
	RS240	αiS4/5000-B (A06B-2215-B100)	HF-KP73JW04-S6	R2AAB8100FCP	
RT series	RT080	回転軸 Rotary axis	βiS1/6000 (A06B-2116-B103)	HF-KP43JW04-S6	R2AA06040FXP
		傾斜軸 Tilt axis	βiS1/6000 (A06B-2116-B403)	HF-KP43BJW04-S6	R2AA08075FCP
	RT100	回転軸 Rotary axis	αiS2/5000-B (A06B-2212-B000)	HF-KP43JW04-S6	R2AAB8075HXP
		傾斜軸 Tilt axis	αiS4/5000-B (A06B-2215-B300)	HF-KP73BJW04-S6	R2AAB8100FCP

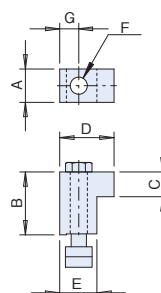
## 取付具 (付属品) Mount fitting (Accessories)

### 仕様表 Specifications

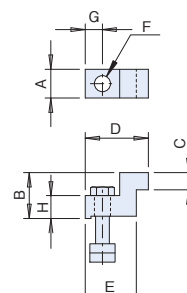
シリーズ Series	サイズ Size	取付具タイプ Mount fitting type	使用個数 Qty. used
RS	100	a	2
	170	b	4
	200	b	4
	240	b	4
RT	80	e	4
	100	b	4

### タイプ別寸法表 Dimensions for each type

取付具タイプ Mount fitting type	寸法 Dimensions							
	A	B	C	D	E	F	G	H
a	30	35	15	45	35	14キリ 14 drill	15	—
b	30	40	15	45	35	14キリ 14 drill	15	—
e	25	40	15	55	44.5	14キリ 14 drill	15	20



タイプ ab  
ab type



タイプ e  
e type

※Tナット、六角ボルトは付属しません。  
\* T-nut and hex bolts not included

## サポートスピンドル

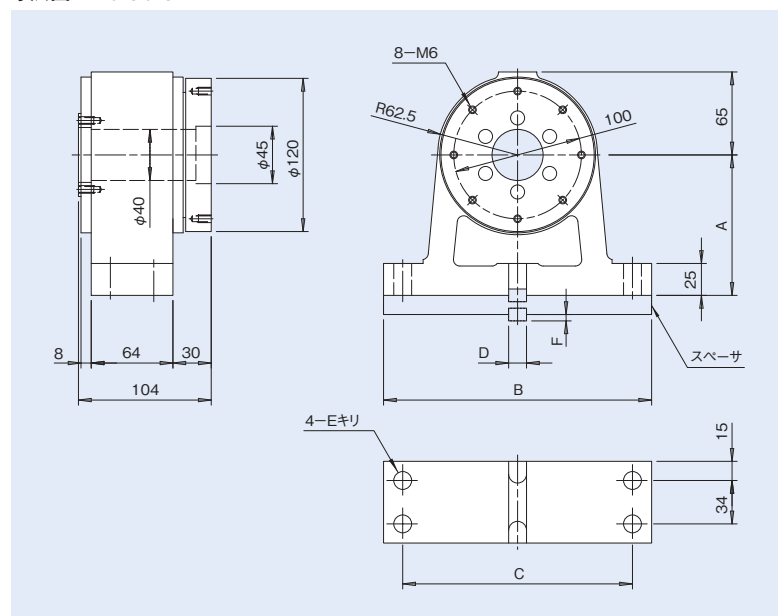
### Support Spindle

#### 仕様表 Specifications

形式 Model	センタハイト Center height	寸法 [mm] Dimensions						貫通穴径 [mm] Through-hole dia. [mm]	製品重量[kg] Product weight [kg]
		A	B	C	D	E	F		
SS110	110	110	210	180	14	14	5	φ40	10

シリーズ Series	サイズ Size	センタハイト Center height	サポートスピンドル Support spindle クランプ無 Without clamp	スペーサ厚 [mm] Spacer thickness [mm]
RS	100	125	SS110	15
	170	115	SS110	5
	200	125	SS110	15
	240	132	SS110	22

### 寸法図 Dimensions



# ロータリージョイント

## Rotary Joints

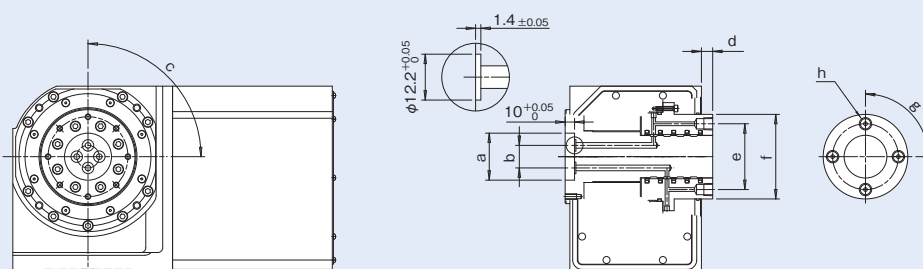
### 仕様表 Specifications

機種 Model	サイズ Size	最大ポート数 Max number of ports		使用可能最大圧力 Maximum actuation pressure
		内蔵型 Built-in	外付け型 External	
RS	100	4	-	使用流体:油圧 6MPa Actuation fluid: Hydraulic pressure 6 MPa
	170	5	-	
	200	5	-	使用流体:エア 0.7MPa Actuation fluid: Air 0.7 MPa
	240	5	-	
RT	80	-	-	使用流体:エア 0.7MPa Actuation fluid: Air 0.7 MPa
	100	2	-	

- ※1. +1ポートはセンタ穴を利用したポートです。  
 ※2. エアを供給する場合、必ずラインフィルタを取り付けて下さい。  
 ※3. 長期間の使用においては油圧ポートの作動油が隣接する空圧ポートへ若干漏れることが考えられます。  
 出来る限り隣接するポートはドレン用に空ポートとして下さい。
- The +1 indicates the port that in the center bore.
  - Make sure to furnish a line filter in the air supply line.
  - Under prolonged used, a small amount of actuation oil may leak from the oil port toward the adjacent air port. If possible, the adjacent ports should be left open for use as drain ports.

## 内蔵型 Built-in

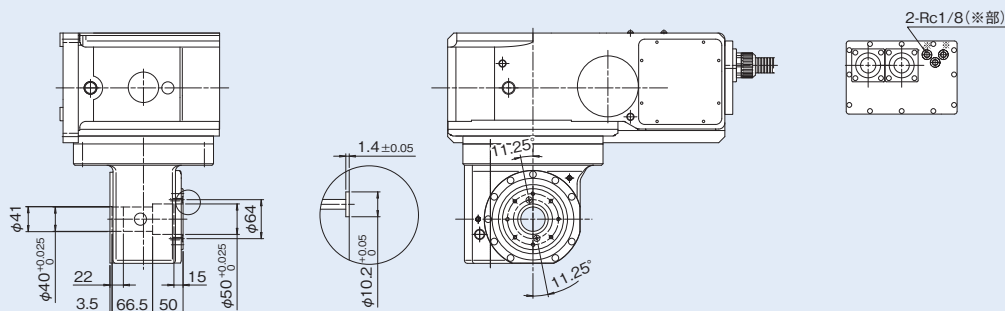
### RS100, 170, 200, 240



機種 Model	寸法 [mm] Size							
	a	b	c	d	e	f	g	h
RS100	φ50 +0.025~0	φ24	90°	12	φ70	φ90	90°	4-Rc1/4
RS170	φ80 +0.03~0	φ30	72°	-	φ80	-	72°	5-Rc1/4
RS200	φ80 +0.03~0	φ30	72°	-	φ80	-	72°	5-Rc1/4
RS240	φ80 +0.03~0	φ30	72°	26	φ80	φ184	72°	5-Rc1/4

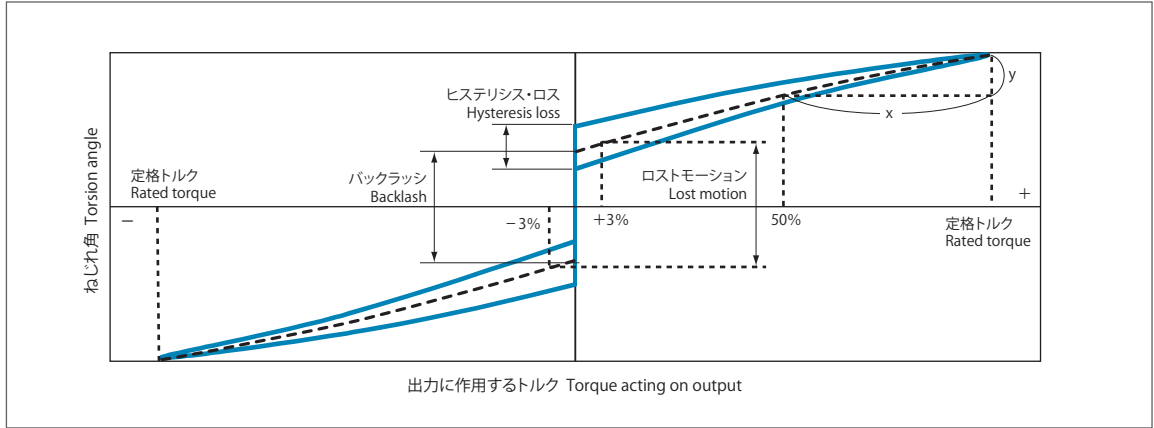
※図は、RS100, 240, RS170, 200は、d, f部が異なります。  
 \*Figure applies to models RS100 and RS240.  
 The RS170 and RS200 have a different shape at d and f.

### RT100



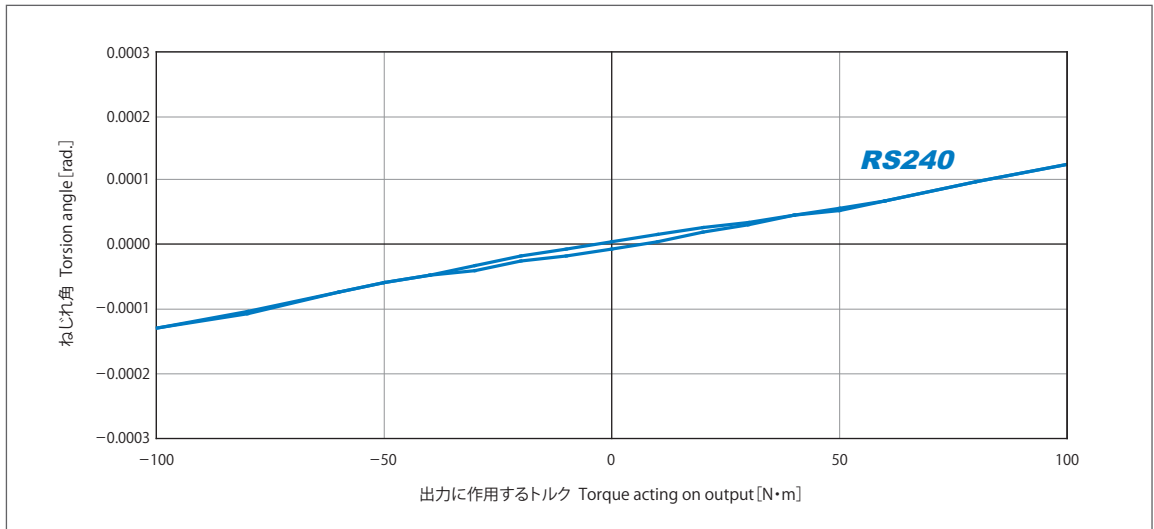
バックラッシ、ロストモーション、ヒステリシス・ロス  
Backlash, lost motion, hysteresis loss

一般的なヒステリシス線図 General hysteresis graph



- |           |                                     |                        |  |
|-----------|-------------------------------------|------------------------|--|
| ※ バックラッシ  | トルクゼロでも生じ得る回転角 (ガタツキ)               | <b>Backlash</b>        | Rotation angle which can arise even with zero torque (looseness)   |
| ロストモーション  | ±3%定格トルクを加えた時に生じるヒステリシス曲線幅の中間点のねじれ角 | <b>Lost motion</b>     | Torsion angle of the midpoint of the hysteresis curve width which arises when applying ±3% rated torque        |
| ヒステリシス・ロス | トルクを正逆に加えた際に、完全に戻りきらないねじれ角          | <b>Hysteresis loss</b> | Torsion angle where there is no complete return, when torque is applied in both forward and reverse directions |

RollerDrive® ヒステリシス線図 RollerDrive hysteresis graph



一般的なCNC円テーブルにおいて出力軸にトルクを加え、発生したねじれ角をプロットしていくと以下のヒステリシス線図が得られます。ヒステリシス線図からバックラッシ、ロストモーション、ヒステリシス・ロスをそれぞれ以下に示すように定義する事が出来ます。ロストモーションとヒステリシス・ロスは材料の物性に依存し、いかなる構造物でも生じます。一方バックラッシは構造上のスキマやガタツキのある場合にのみ発生します。バックラッシは精度やサーボゲイン等に大きく影響する為、出来る限り小さくする必要があります。**RollerDrive®**は、独自の予圧構造によりバックラッシを完全に除去すると共に、材質、構造の最適化研究の成果によりロストモーションとヒステリシス・ロスを極めて小さな値に抑制しています。

For a general CNC rotary table, the hysteresis graph can be obtained by applying torque to the output shaft, and plotting the generated torsion angle. Backlash, lost motion and hysteresis loss can each be defined from the hysteresis graph, as indicated above. Lost motion and hysteresis loss depend on the material characteristics, and occur in all types of structures. Backlash, on the other hand, occurs only when there are gaps or looseness in the structure. Backlash has a major effect on accuracy, servo gain and similar factors, and must be minimized. With RollerDrive, backlash is completely eliminated using our unique preload structure, and lost motion and hysteresis loss are controlled to extremely small values due to the results of research on optimizing materials and structures.

## 効率 Efficiency

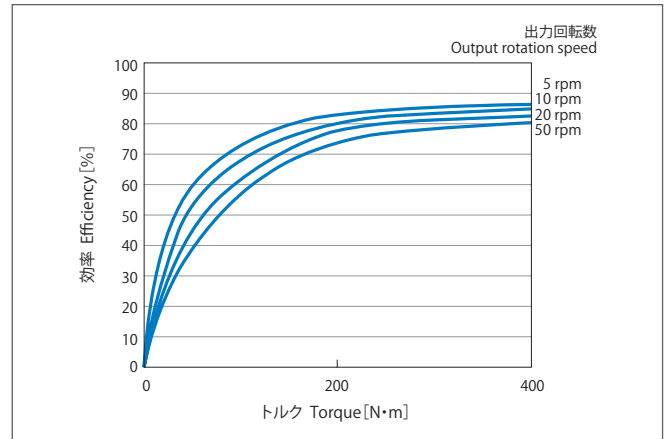
入力されたパワーが出力へ伝達される割合を示します。

**RollerDrive®** の動作機構は転がり接触によるため高い効率を示します。

効率は負荷トルク、回転数、温度等の条件によって変化します。

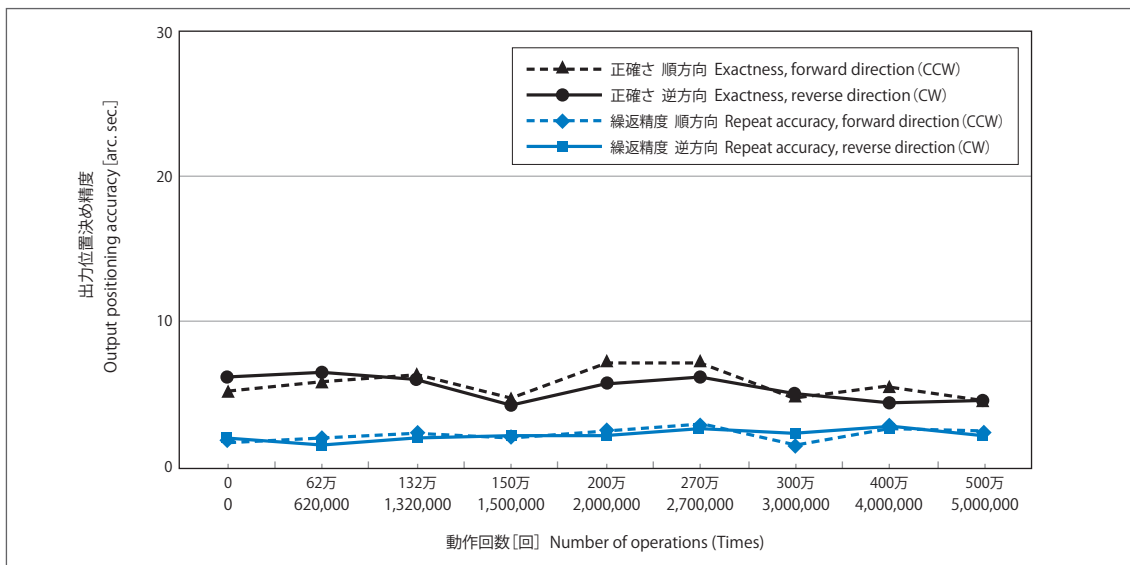
This indicates the percent of input power which is transmitted to the output. The RollerDrive motion mechanism has high efficiency because it employs rolling contact. Efficiency varies depending on conditions such as load torque, rotation speed and temperature.

### RS240



## 耐久性 Durability

**RollerDrive®** 位置決め精度経時変化試験 Test of changes in RollerDrive positioning accuracy over time



試験条件 Test conditions	
RollerDriveサイズ RollerDrive size	RS240クラス試験機 RS240 class test machine
出力負荷質量 Output load weight	152 kg (φ500mm)
出力負荷慣性モーメント Output load moment of inertia	4.69 kg·m <sup>2</sup>
出力回転角度 Output rotation angle	0-345 degree (往復 Reciprocating)
出力最高回転数 Output maximum rotation speed	100rpm
加速時間 Acceleration time	0.100 sec
等速時間 Uniform speed time	0.475 sec.
減速時間 Deceleration time	0.100 sec.

**RollerDrive®** は、すべての回転要素が転がり接触状態で動作する為、磨耗やそれによる精度的な経年劣化が殆どありません。

500万回動作試験後の位置決め精度の変化はほぼゼロに等しく、**RollerDrive®** の優れた精度が長期間持続する事を示しております。

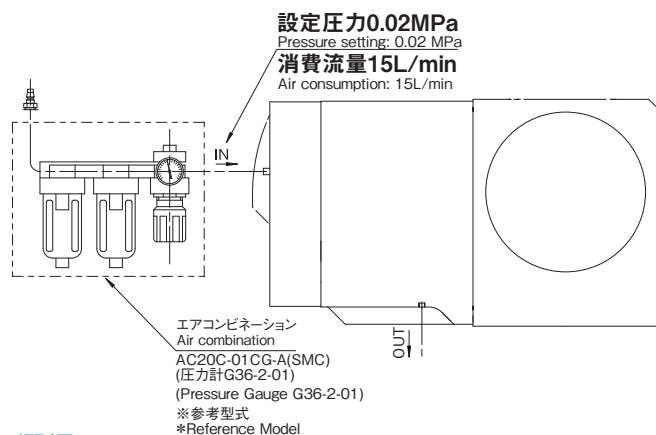
In the RollerDrive, all rotating elements operate in a state of rolling contact, and thus there is almost no wear, or degradation in accuracy over time.

There is almost no change in positioning accuracy after testing operation 5 million times, and this shows that the outstanding accuracy of the RollerDrive can be maintained over the long term.



## エアの供給について

- 弊社CNC円テーブルは使用環境によるモータケース内への影響（結露、切削液の混入によるサビの発生、電装品の損傷）を防ぐため、エアパージを標準装備しております。エアパージ用エアの供給方法は下図のように行い、必ずクリーンエアをご用意ください。（排気口は決して塞がないでください。）



## 潤滑

- 弊社CNC円テーブルは内部機構保護、耐久性を維持するため、オイルバスによる潤滑となっています。取扱い説明書に記載されているオイルの給油、また定期的な交換をしてください。

## 研磨機での使用について

- 研磨機での使用は弊社テーブル外周シール部が損傷する可能性がありますので、保証対象外となります。

## 最高回転数

- 仕様表に記載されているテーブル最高回転数は割出使用時の最高回転数です。連続回転で使用される場合は発熱による精度劣化、サーボモータの過負荷アラームとなりますので、弊社までご相談ください。

## 全般

- ローラドライブCNC製品が日本国外で使用される場合は外国為替及び外国貿易法による規制対象になる場合があります。
- 本カタログに記載されている仕様、寸法、その他製品に関する内容は予告なく変更される場合があります。
- 本カタログの内容は2021年3月現在のものです。
- 本カタログに記載されている機構の一部、商標、画像、図面等の特許権、著作権は全て(株)三共製作所に属します。本カタログのいかなる内容も(株)三共製作所の許可無く複製、転用、配布する事を禁じます。

## Notes on Air Supply

Sankyo's CNC Circular Table comes standard equipped with an air purge outlet. (Use it to blow out condensation and coolant to prolong the life of electrical parts and prevent rust in the motor housing.) Supply clean air for the air purge by referring to the drawing shown below. (Do NOT block the exhaust outlet.)

## Lubrication

Sankyo's CNC Circular Table uses an oil bath to protect the internal mechanisms and maintain reliability. Refill and perform oil changes regularly using the oil listed in the instruction manual.

## Grinding Machine Applications

When used in grinding machines, the seal device on the outer periphery of our table may become damaged. The warranty does not cover any such damage.

## Maximum Rotation Speed

The maximum rotation speed for the table given in the specifications refers to the indexing speed. Consult with Sankyo if the table is to be rotated continuously. Otherwise, the table will heat up and lose accuracy, causing overload alarms with the servomotor.

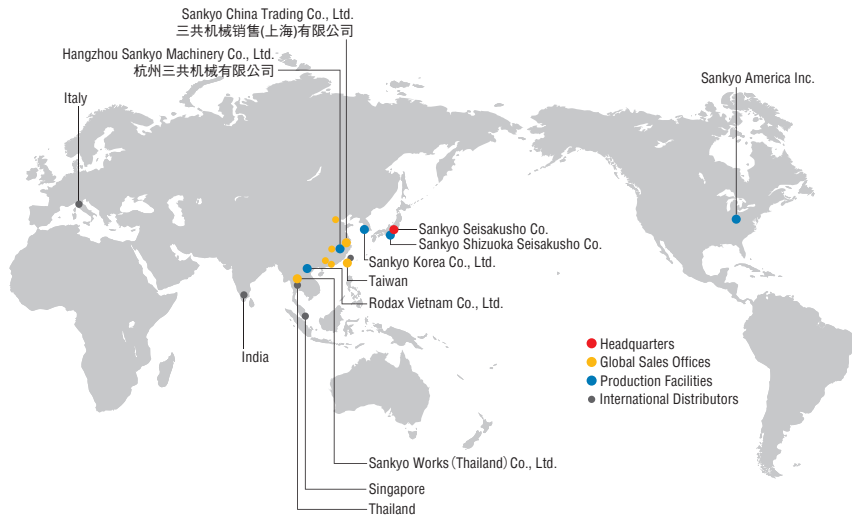
## General Precautions

Under the Japanese trade regulation, RollerDrive CNC can be restricted to supply or export to a country which may produce weapons or related products.

Dimensions and specifications are subjected to be modified without notice.

Contents of this catalogue is published in March 2021.

Whole or part of the contents, mechanisms, logos, drawings belongs to Sankyo-Seisakusho, Japan. No part of the catalogue is allowed to copy or redistributed to the third party without the permission of Sankyo Seisakusho.



Group Companies

- Sankyo America Inc.**  
10655 State Route 47 Sidney, Ohio, 45365 U.S.A.  
Phone: +1-(0)937-498-4901 Fax: +1-(0)937-498-9403  
Email: sales@sankyoautomation.com
- Sankyo Korea Co., Ltd.**  
1449-48 Seobu-ro, Gwonseon-gu, Suwon-si, Gyeonggi-do, 16643 Korea  
Phone: +82-(0)31-895-5991 Fax: +82-(0)31-895-6607  
Email: kr-sales@rollerdrive.com
- Sankyo China Trading Co., Ltd.**  
[Shanghai Sales Office]  
Room 1103, Block B, No.391 Guiping Road,  
Shanghai 200233 China  
Phone: +86-(0)21-5445-2813 Fax: +86-(0)21-5445-2340  
Email: sales@sankyochina-trading.com
- [Shenzhen Sales Office]  
Unit 19j, Tower B, Neo Building, No.6009 Shennan Avenue,  
Futian District, Shenzhen China  
Phone: +86-(0)755-8230-0270 Fax: +86-(0)755-8236-4605
- [Tianjin Sales Office]  
Room 1905, Pengzhanfeiwo Building A, Crossing Yale Road Yaolin Road,  
Xiqing District, Tianjin 300380 China  
Phone: +86-(0)22-2312-1005 Fax: +86-(0)22-2312-1007
- [Guangzhou Sales Office]  
Room 913, Xing Pu Building, No.12 Guan Hong Road,  
Guangzhou Economic Development Zone, Huang Pu,  
Guang Zhou 510670 China  
Phone: +86-(0)20-8985-1846 Fax: +86-(0)20-8225-7346
- [Wuhan Sales Office]  
Room 2301, Taihe Square, No.134 Wusheng Road, Wuhan,  
Hubei Province China  
Phone: +86-(0)27-8568-5818 Fax: +86-(0)27-8568-2818
- Hangzhou Sankyo Machinery Co., Ltd.**  
Room 2301, Taihe Square, No.134 Wusheng Road, Wuhan,  
Hubei Province China  
Phone: +86-(0)571-8263-3311 Fax: +86-(0)571-8263-1133
- Rodax Vietnam Co., Ltd.**  
Plot No. M1, Thang Long Industrial Park li  
Di Su, My Hao, Hung Yen, Viet Nam  
Phone: +84-(0)221-3-589701 Fax: +84-(0)221-3-589708
- Sankyo Works (Thailand) Co., Ltd.**  
9/31 Moo 5, Phaholyotin Road, Klongnueng,  
Klong Luang, Patumthani 12120 Thailand  
Phone: +66-(0)2-516-5355 Fax: +66-(0)2-068-0931  
Email: sales@sankyo-works.co.th

お問い合わせ相談窓口

月曜～金曜8:30～12:00, 13:00～17:30(祝祭日、当社休業日を除く) \*FAX、電子メールは24時間受け付けております。

<p>■本 社 東京都北区田端新町3-37-3 〒114-8538 Phone: 03-3800-3330 Fax: 03-3800-3380 Email: sales@sankyo-seisakusho.co.jp URL: http://www.sankyo-seisakusho.co.jp</p>	<p>■Headquarters 3-37-3 Tabatashinmachi, Kita-ku, Tokyo, Japan 114-8538 (International Sales Division) Phone: +81-(0)3-3800-3330 Fax: +81-(0)3-3800-3380 Email: overseas@sankyo-seisakusho.co.jp URL: http://www.sankyo-seisakusho.co.jp</p>
<p>■東京営業所 東京都北区田端新町3-37-3 〒114-8538 Phone: 03-3800-3330 Fax: 03-3893-7065 Email: tky-sales@sankyo-seisakusho.co.jp</p>	<p>■宮城出張所 宮城県栗原市志波姫南郷蓬田西2-1 〒989-5611 Phone: 0228-23-5122 Fax: 0228-23-5123 Email: myg-sales@sankyo-seisakusho.co.jp</p>
<p>■名古屋営業所 愛知県名古屋市昭和区福江1-3-3 〒466-0059 Phone: 052-857-0577 Fax: 052-883-5188 Email: ngy-sales@sankyo-seisakusho.co.jp</p>	<p>■静岡出張所 静岡県菊川市本所2290 〒439-0018 Phone: 0537-36-5715 Fax: 0537-36-2381 Email: szk-sales@sankyo-seisakusho.co.jp</p>
<p>■大阪営業所 大阪府東大阪市長田東1-1-10 〒577-0012 Phone: 06-6618-7000 Fax: 06-6618-7001 Email: osk-sales@sankyo-seisakusho.co.jp</p>	<p>■台湾支店 日商三共股份有限公司 台湾分公司 臺灣42876臺中市大雅區三和里建興路152巷21號 Phone: +886-(0)4-2359-4048 Fax: +886-(0)4-2359-4720 Email: tw-sales@rollerdrive.com</p>

販売店



Sankyo Seisakusho co.

http://www.sankyo-seisakusho.co.jp

※本製品の仕様は予告なく変更する場合がありますので、ご注文の際は弊社営業までご連絡ください。  
本カタログに記載されている機構の一部、商標、画像、図面等の特許権、著作権は全て(株)三共製作所に属します。  
RollerDriveは日本国内における(株)三共製作所の登録商標です。

Specifications and dimensions are subject to change without notice. Consult Sankyo sales before ordering.  
Patent rights and copyrights for some mechanisms, trademarks, images, drawings and other material in this catalog all belong to Sankyo Seisakusho Co.  
"RollerDrive" is a registered trademark of Sankyo Seisakusho Co. in Japan.