

家電向けモータコア転積金型駆動装置

Servo-dex EVR2 Series

Servo-dex EVR2シリーズは自動車用小型モータやエアコン及び家電向けモータコア製造プレスラインに最適なモータコア転積金型駆動装置です。

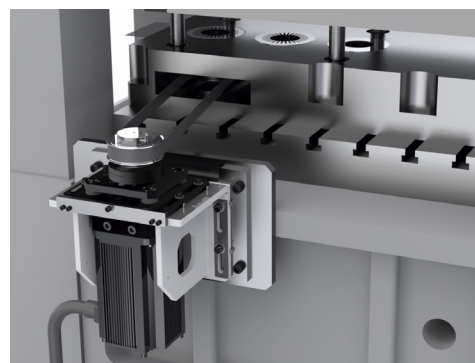
停止時の振動を抑えて高精度位置決めをすることにより、金型のメンテナンスを軽減。

タイミング信号で簡単に制御でき、多様な制御パターンを実現しました。



特長

- 任意な転積角度設定、多様な制御パターンに対応
- タイミング信号による転積動作
- 高精度位置決めにより金型寿命を向上
- サーボフィードとサーボデックス(転積装置)の組合せでモータコアラインの最適化を実現



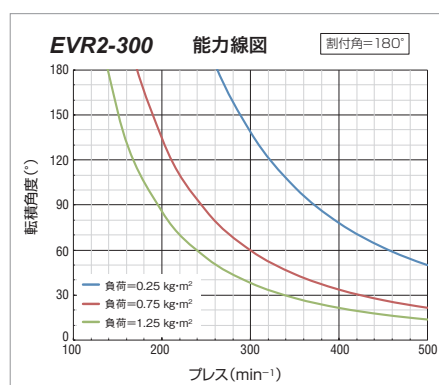
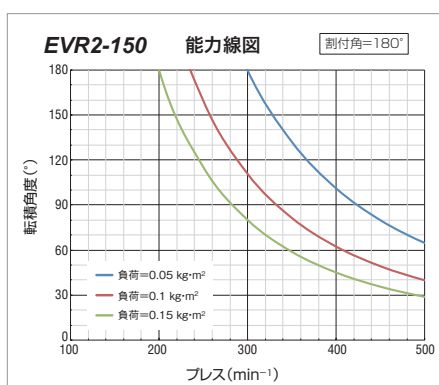
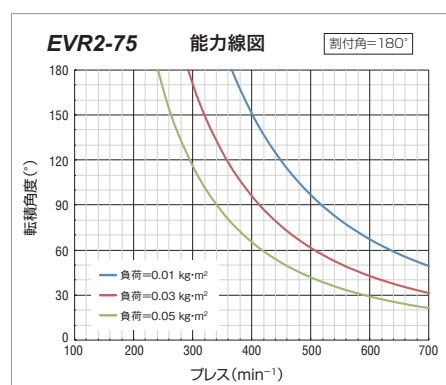
仕様表

項目	単位	EVR2-75	EVR2-150	EVR2-300
定格トルク	N·m	48	95	358
最大トルク	N·m	119	224	752
定格回転数	rpm	1500	1500	800
負荷イナーシャ目安(max) ^{※2}	kg·m ²	0.05	0.15	1.25
転積角度	deg		任意	
割付角度	deg		任意	
許容アキシャル荷重 ^{※3}	N		100	
許容ラジアル荷重 ^{※4 ※5}	N	2,000	3,000	4,000
モータ容量	Kw	7.5	15	30
製品重量	kg	128	217	450

※1 本ユニット単体での精度を表します。タイミングベルトを使用した場合に発生する残留振動は含みません。

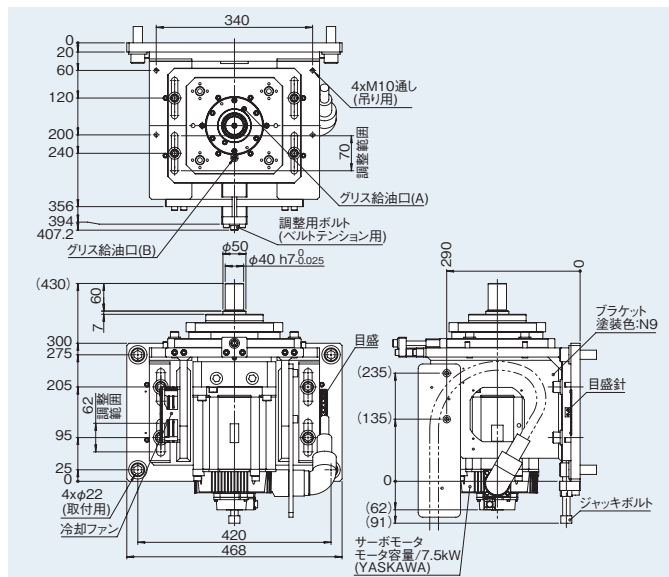
※2 速比、負荷により能力が変化します。 ※3 負荷体重量を表します。 ※4 出力軸中心高さへの負荷荷重を表します。

※5 タイミングベルトは残留振動を抑制できる弾性変形の少ない型式をご使用ください。



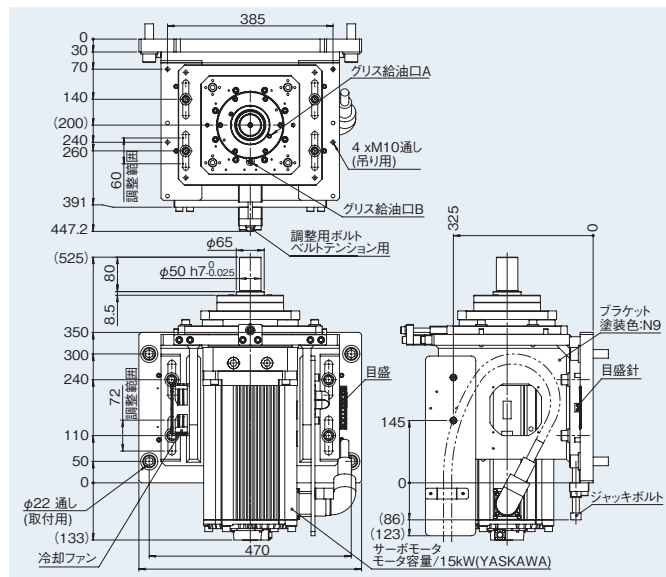
寸法図

EVR2-75

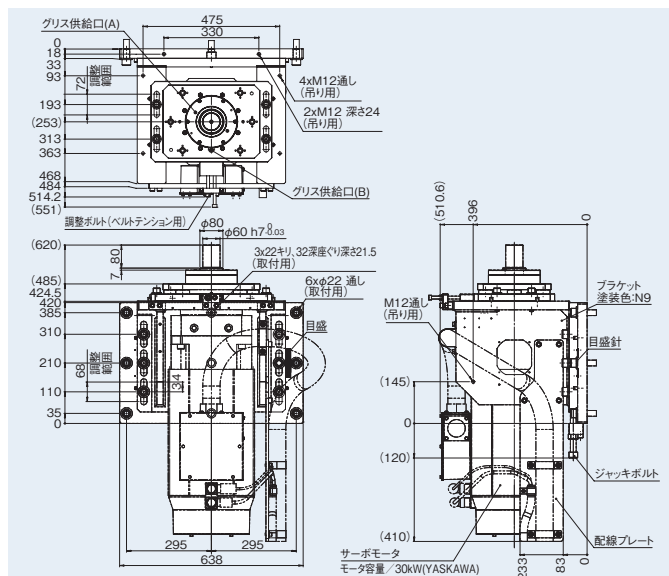


EVR2-150

[単位:mm]



EVR2-300



制御盤

