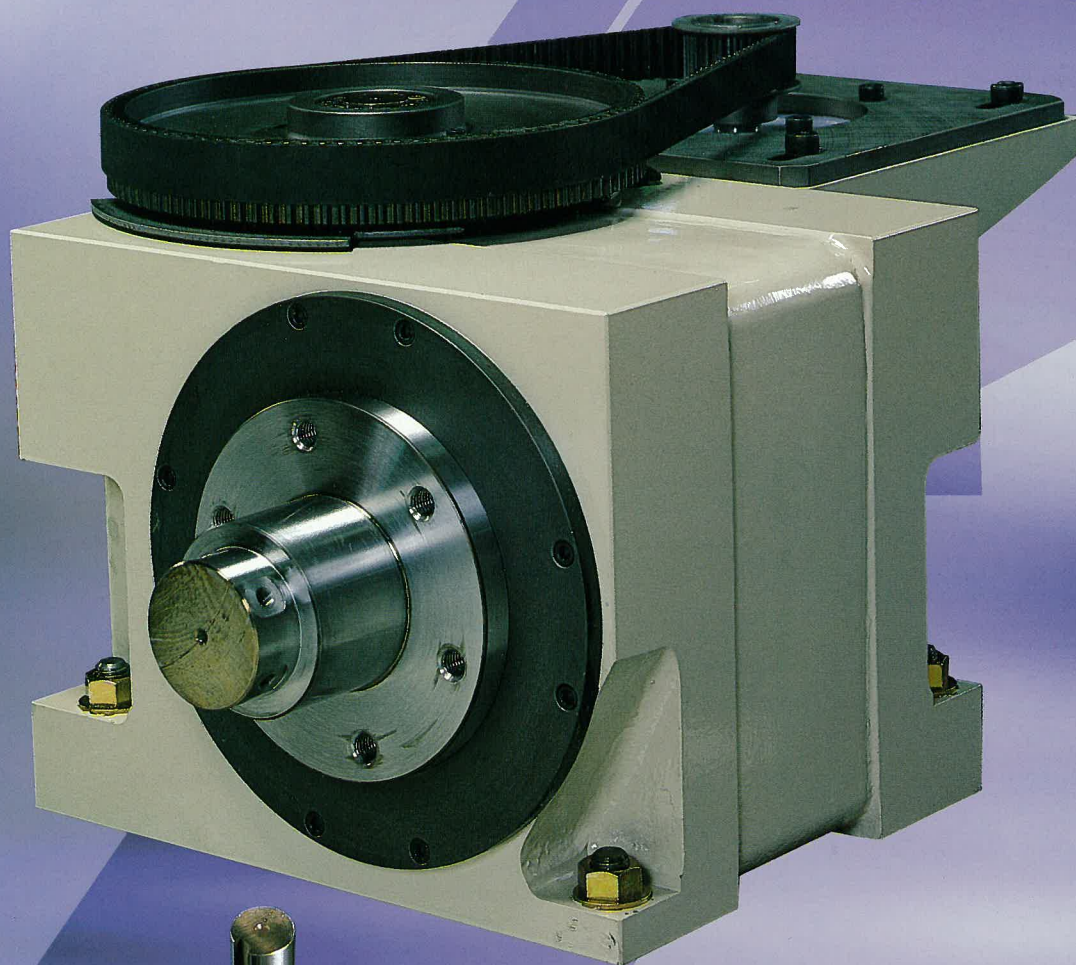


人と地球に優しい ECO.CAMシリーズ



純メカ方式のこのカム式割出し装置は、強力な特製のカムフォロアから成るローラギヤと高強度特殊鋼で作られたグロボイダルカムの組合せから成り、このローラギヤカム機構の強力な駆動トルクは割出速度を高め、安定した保持トルクは、ギヤカップリングを不用としております。このシンプルで力強いカム式刃物台割出し装置は、モータによる入力駆動以外に動力を必要とせず、人と地球環境にやさしいNC旋盤に最適です。

SANDEX

EX カム式刃物台割出し装置 series

サンデックスEXシリーズ/特長

人と地球にやさしいNC旋盤に最適

● 油圧ユニットを必要としないシンプルな構成

グロボイダルカムのテーバリブと強力カムフォロアが常に予圧状態で噛み合っているため、刃物台はローラギヤカム機構の位置決め機能だけで高精度かつ強固に保持されます。さらに従来必要とされていたカップリング等のクランプ装置が不必要となることにより、その駆動のための油圧装置も必要なくなります。

● Tip to Tip時間を含む非切削時間を短縮

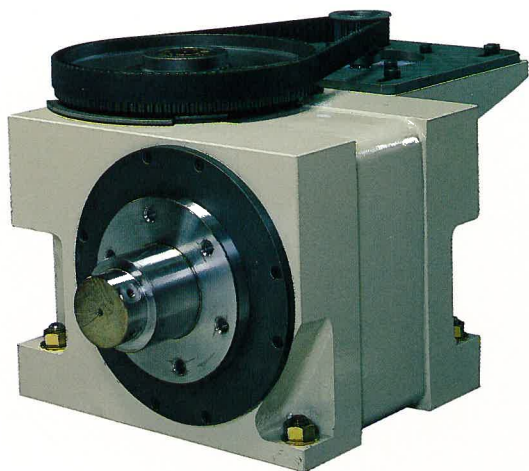
ローラギヤカム機構と優れたカム曲線により位置割出しに要する時間が大幅に短縮されます。またクランプ装置を必要としない構造のため、非切削時間が大幅に短縮されます。

● 安定した位置決め精度

高精度カムフォロアと特殊ローラギヤカムの転がりによる噛み合いにより、バックラッシュは無く、ロストモーションも少ないので、高精度安定性に優れています。またモータは割出し時のみに駆動するため、熱源となるモータの発熱量が抑えられ、旋盤への熱的影響を小さくできます。

● 豊富な生産実績

この高速カム式刃物台が開発されて以来、15,000台もの生産実績を誇り、高い信頼性を実証しています。



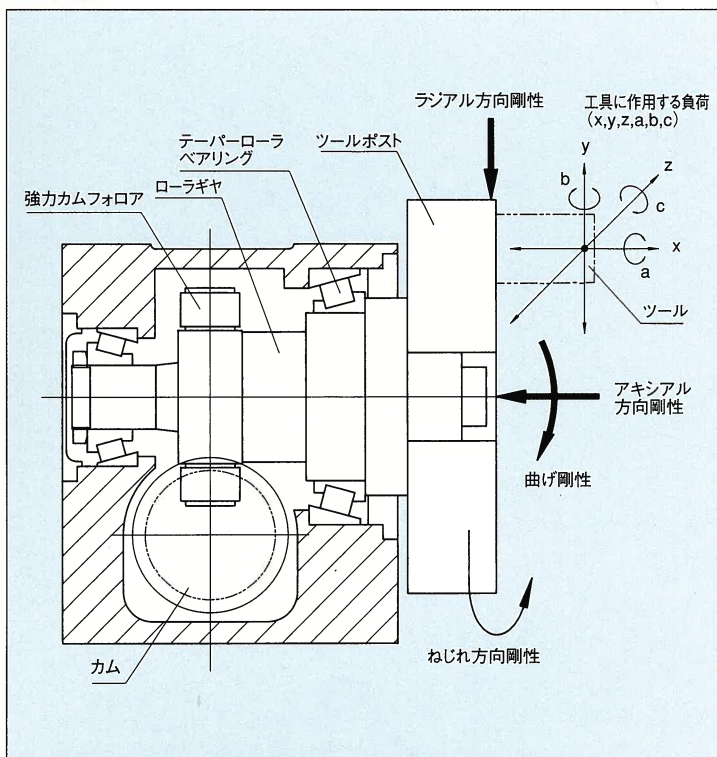
ローラギヤカム機構



ローラギヤカム機構は原節のグロボイダルカムとカムフォロアが放射状に埋め込まれた従節のローラギヤの組み合わせで構成されています。

この機構の特長はグロボイダルカムのテーバリブにローラギヤの2本のカムフォロアが予圧状態（プリロード）で噛み合っているため、正逆の負荷に対してもバックラッシュがなく、正確に動きを伝えることができます。またグロボイダルカムとローラギヤの構成は力学的にみてもバランスがとれ、理想的に配置されているのでコンパクトで強力です。そのほか、負荷の伝搬はすべて転がり接触にて行なわれているため、摩擦損失が小さくロストモーションが極小となり、位置決め精度を高める効果があるなど、基本的な性能で優れています。

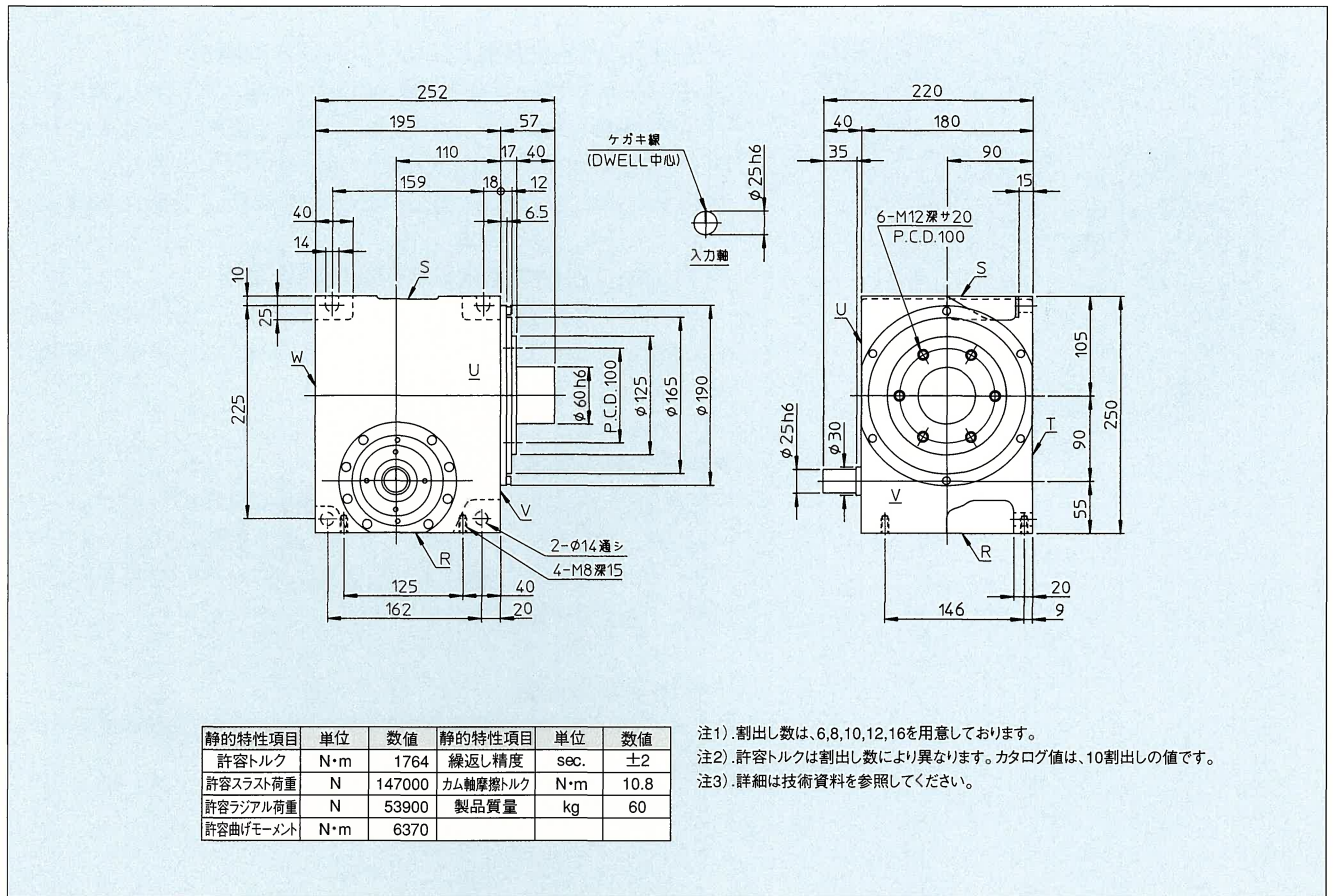
内部構造



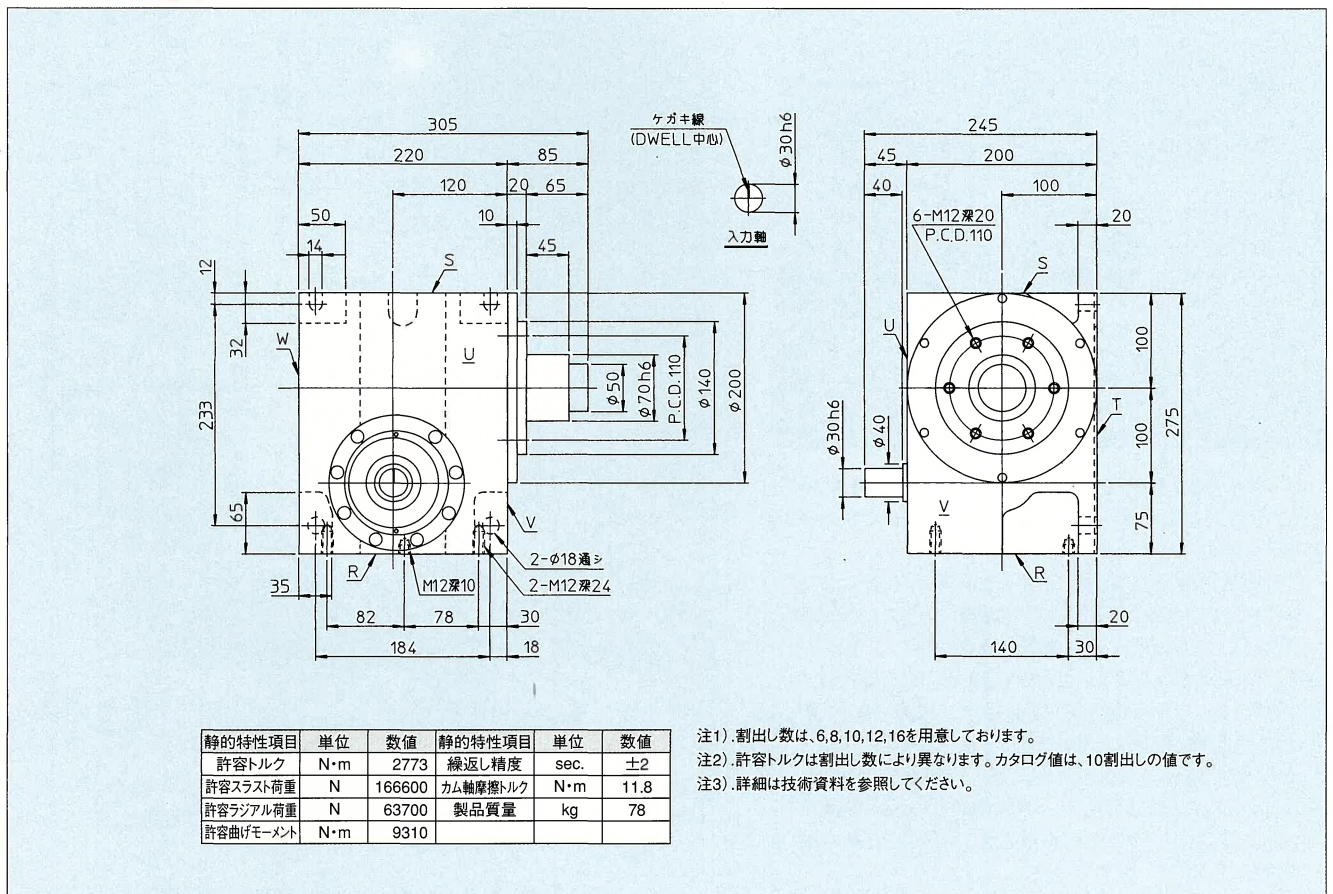
ラジアル方向荷重とアキシアル方向荷重及び曲げ荷重は、2つのテーパローラベアリングにより受け止められ、ねじれ方向荷重すなわちツールポスト回転方向荷重は、強力カムフォロアとグロボイダルカムとの噛み合いにより受け止められます。

製品仕様/寸法図

9EX 寸法図

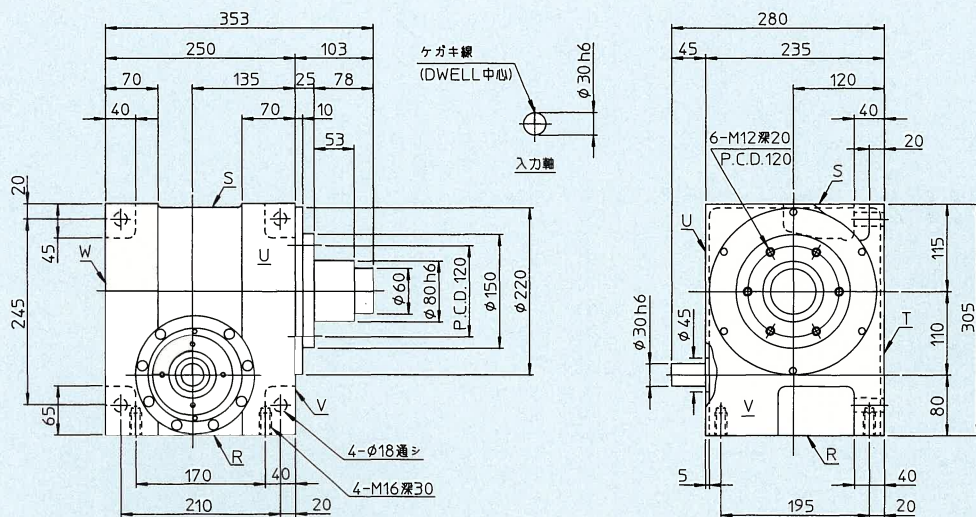


10EX 寸法図



※製品の仕様及び寸法は予告なく変更する場合がありますので、ご注文の際は再度ご確認ください。

11EX 寸法図



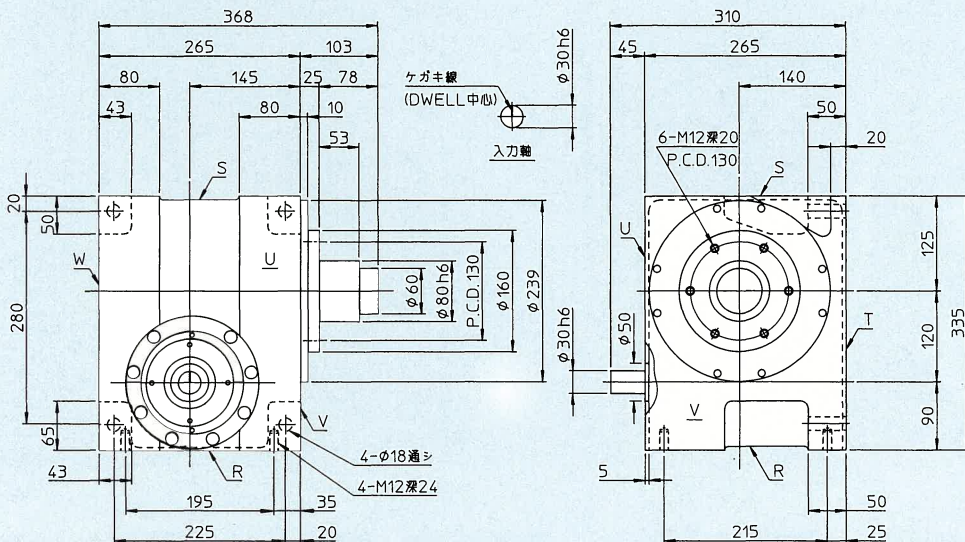
静的特性項目	単位	数値	静的特性項目	単位	数値
許容トルク	N・m	3626	繰返し精度	sec.	±2
許容スラスト荷重	N	205800	カム軸摩擦トルク	N・m	13.8
許容ラジアル荷重	N	73500	製品質量	kg	100
許容曲げモーメント	N・m	11760			

注1) 割出し数は、6,8,10,12,16を用意しております。

注2) 許容トルクは割出し数により異なります。カタログ値は、10割出しの値です。

注3) 詳細は技術資料を参照してください。

12EX 寸法図



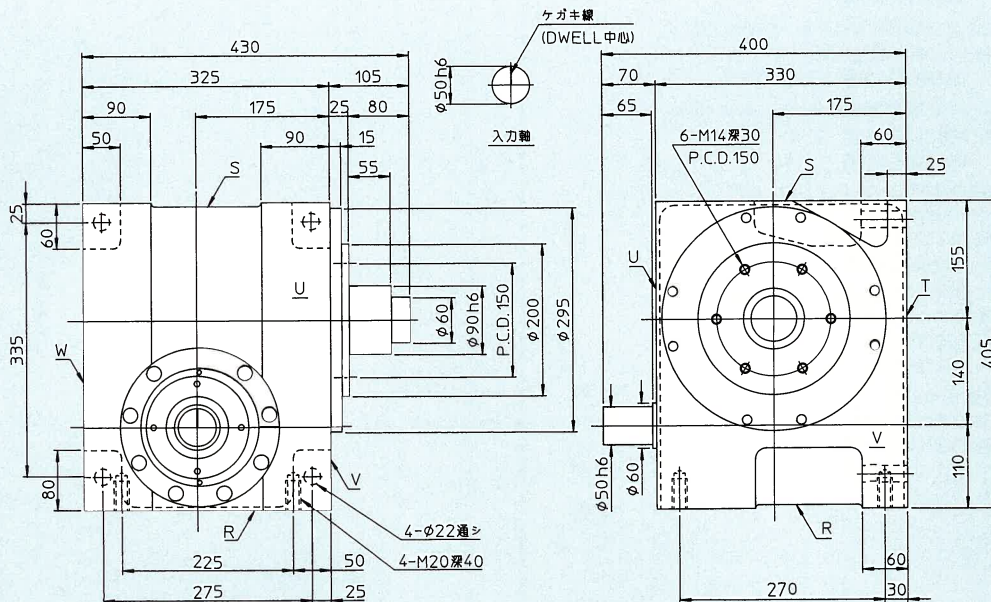
静的特性項目	単位	数値	静的特性項目	単位	数値
許容トルク	N・m	5419	繰返し精度	sec.	±2
許容スラスト荷重	N	215600	カム軸摩擦トルク	N・m	16.7
許容ラジアル荷重	N	73500	製品質量	kg	135
許容曲げモーメント	N・m	16660			

注1) 割出し数は、6,8,10,12,16を用意しております。

注2) 許容トルクは割出し数により異なります。カタログ値は、10割出しの値です。

注3) 詳細は技術資料を参照してください。

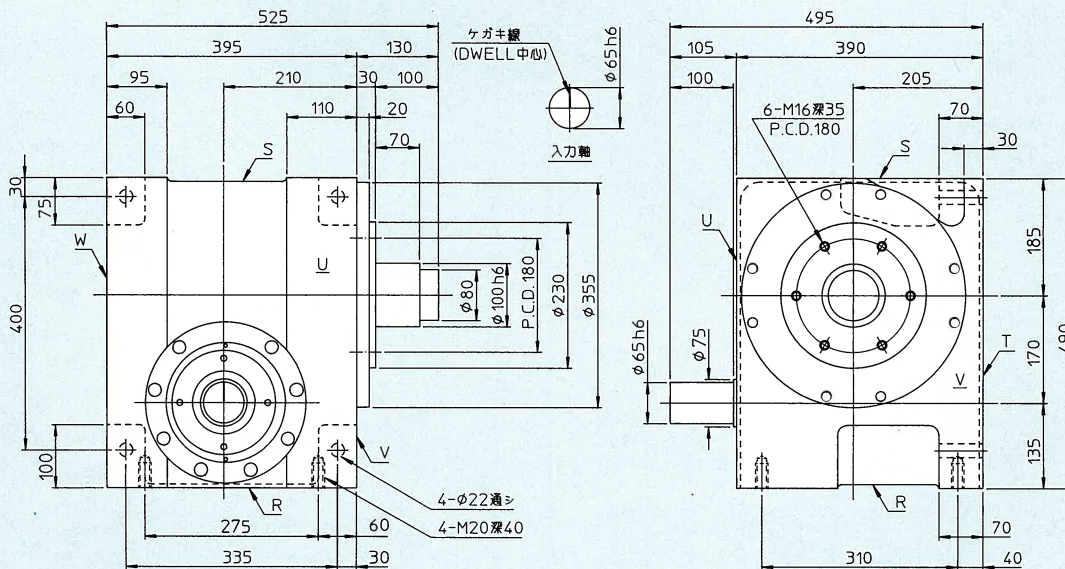
14EX 寸法図



静的特性項目	単位	数値	静的特性項目	単位	数値
許容トルク	N・m	8036	繰返し精度	sec.	±2
許容スラスト荷重	N	333200	カム軸摩擦トルク	N・m	21.6
許容ラジアル荷重	N	107800	製品質量	kg	235
許容曲げモーメント	N・m	33320			

- 注1). 割出し数は、6,8,10,12,16を用意しております。
 注2). 許容トルクは割出し数により異なります。カタログ値は、10割出しの値です。
 注3). 詳細は技術資料を参照してください。

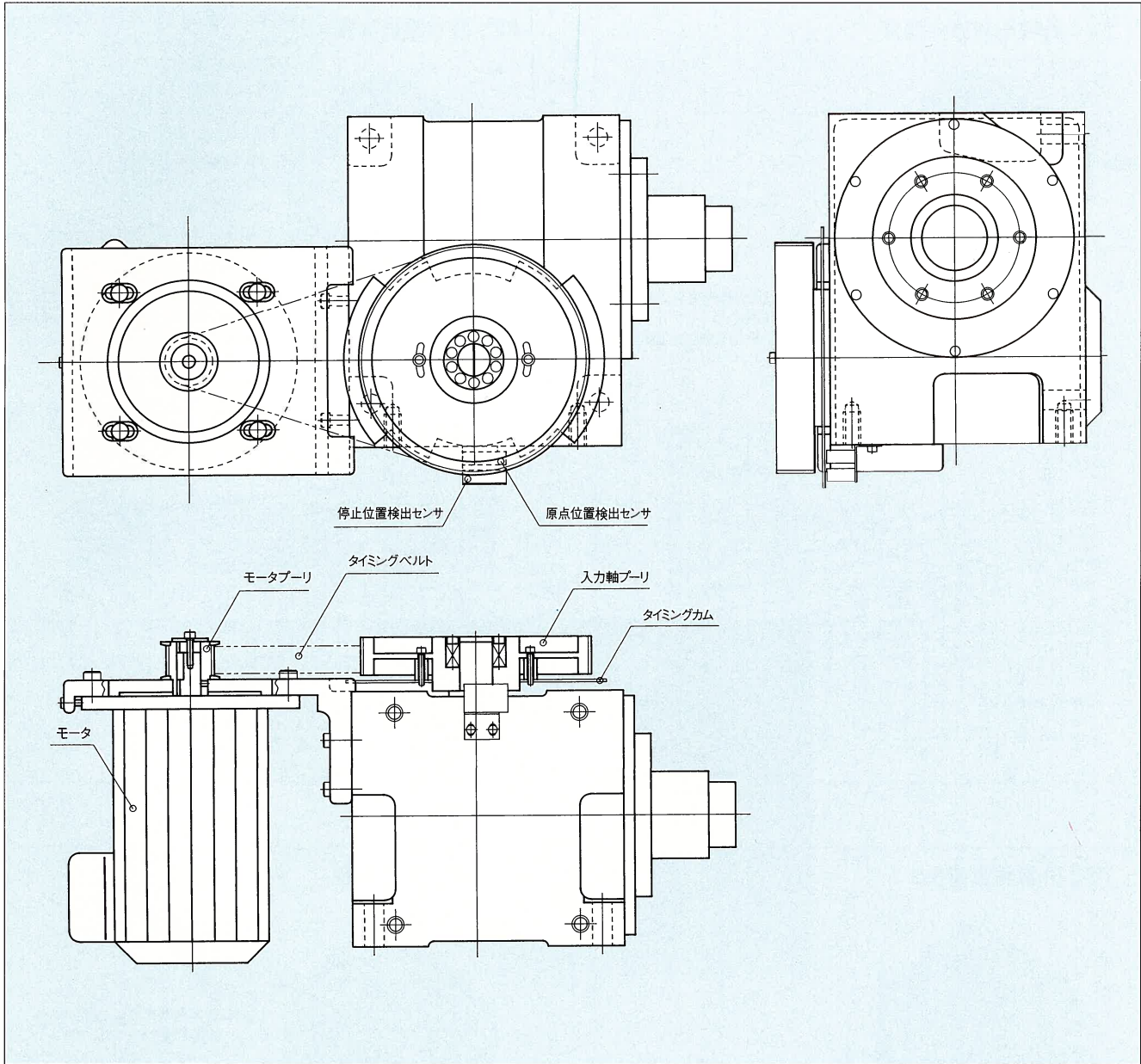
17EX 寸法図



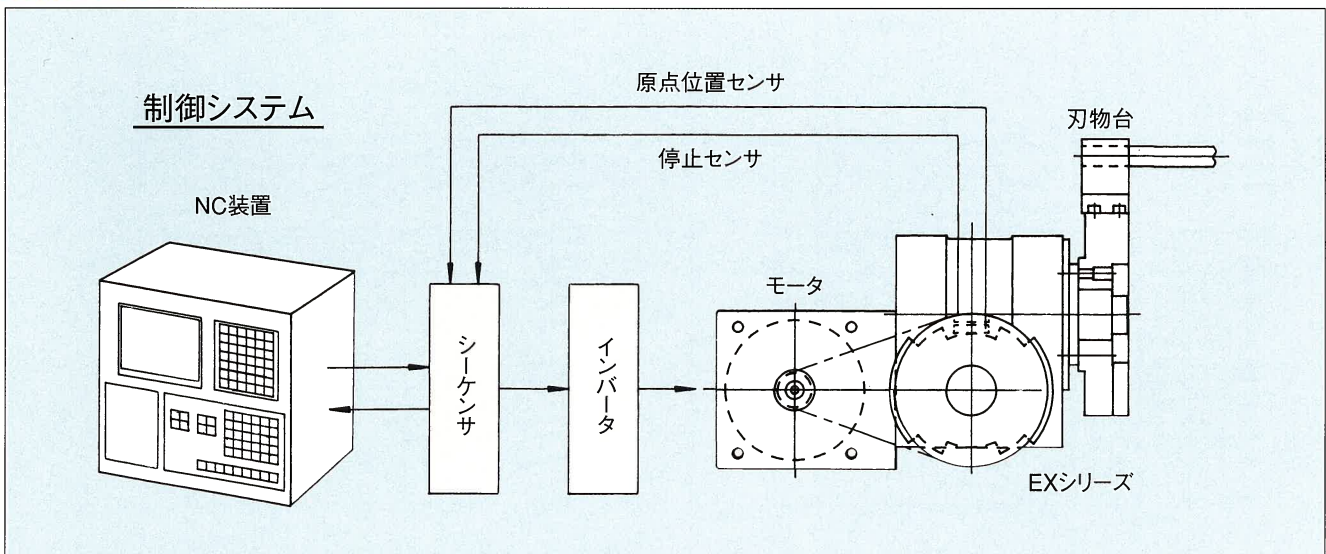
静的特性項目	単位	数値	静的特性項目	単位	数値
許容トルク	N・m	12740	繰返し精度	sec.	±2
許容スラスト荷重	N	490000	カム軸摩擦トルク	N・m	29.4
許容ラジアル荷重	N	176400	製品質量	kg	410
許容曲げモーメント	N・m	58800			

- 注1). 割出し数は、6,8,10,12,16を用意しております。
 注2). 許容トルクは割出し数により異なります。カタログ値は、10割出しの値です。
 注3). 詳細は技術資料を参照してください。

駆動部装着仕様例

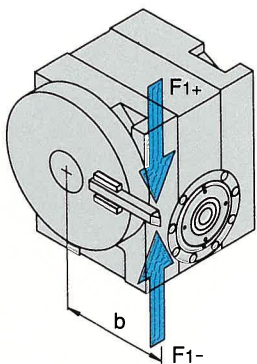


制御システム例

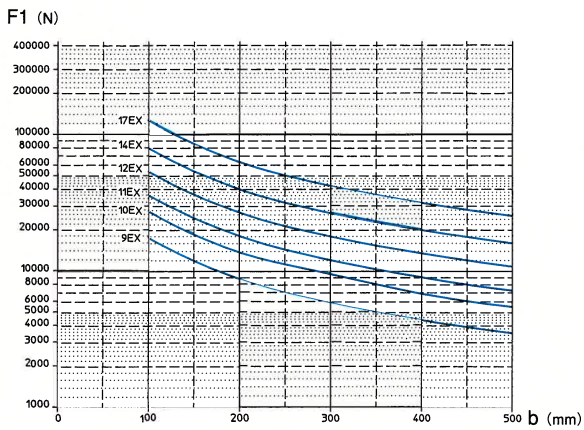


剛性特性

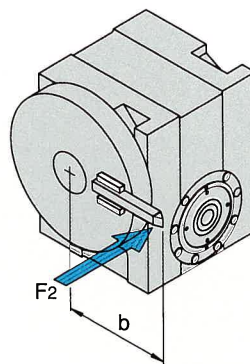
F1：許容円周方向荷重



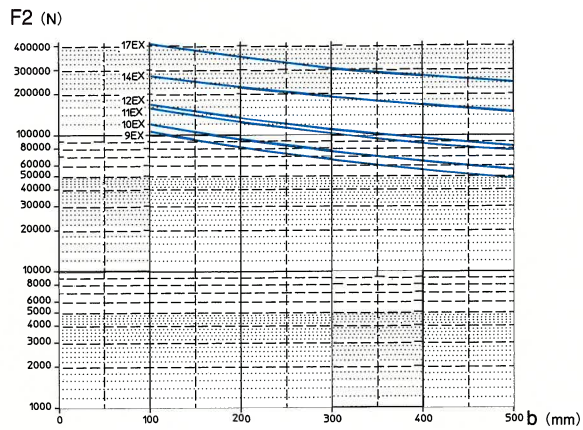
注1) 許容円周方向荷重は、割出し数により異なります。
カタログ値は、10割出しの値です。



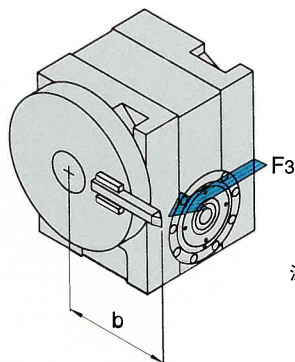
F2：許容垂直荷重1



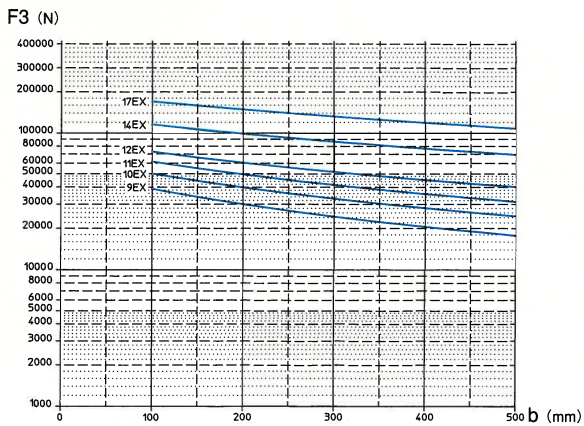
注1) 許容垂直荷重1は、全割出し数共通の値です。



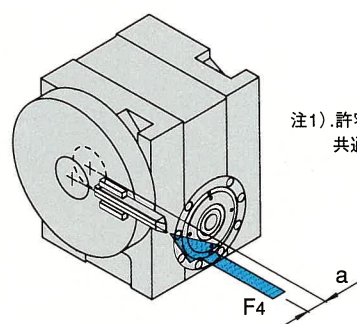
F3：許容垂直荷重2



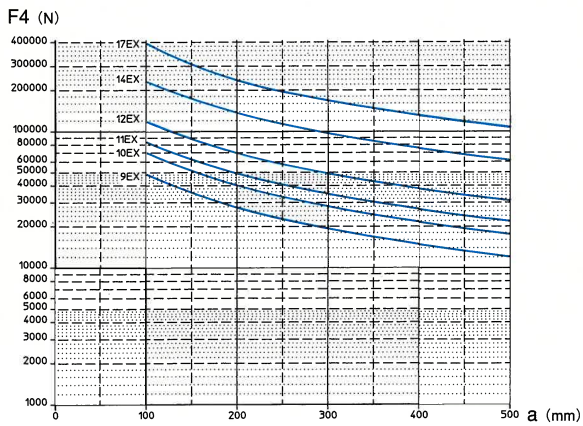
注1) 許容垂直荷重2は、全割出し数共通の値です。



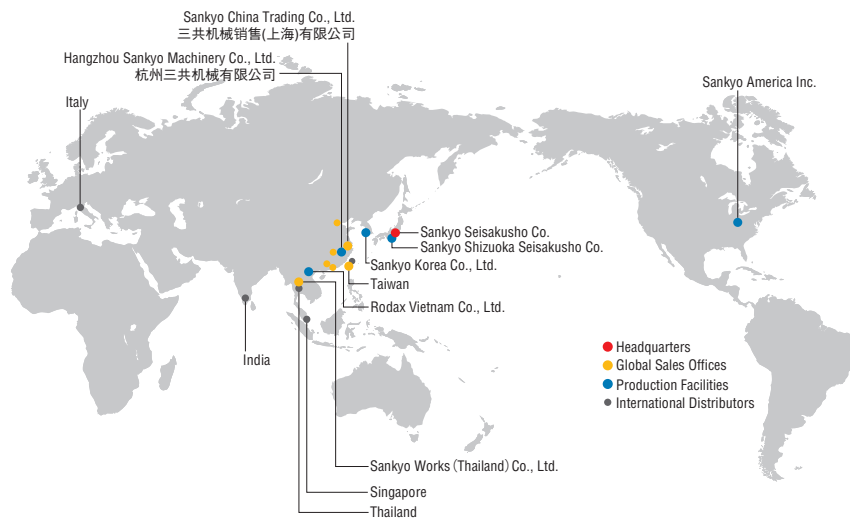
F4：許容水平荷重



注1) 許容水平荷重は、全割出し数共通の値です。



グローバルネットワーク



Group Companies

Sankyo America Inc.
10655 State Route 47 Sidney, Ohio, 45365 U.S.A.
Phone: +1-(0)937-498-4901 Fax: +1-(0)937-498-9403
Email: sales@sankyoautomation.com

Sankyo Korea Co., Ltd.
1449-48 Seobu-ro, Gwonseon-gu, Suwon-si, Gyeonggi-do, 16643 Korea
Phone: +82-(0)31-895-5991 Fax: +82-(0)31-895-6607
Email: kr-sales@rollerdrive.com

Sankyo China Trading Co., Ltd.
[Shanghai Sales Office]
Room 1103, Block B, No.391 Guiping Road, Shanghai 200233 China
Phone: +86-(0)21-5445-2813 Fax: +86-(0)21-5445-2340
Email: sales@sankyo-china-trading.com

[Shenzhen Sales Office]
Unit 19, Tower B, Neo Building, No.6009 Shennan Avenue, Futian District, Shenzhen China
Phone: +86-(0)755-8230-0270 Fax: +86-(0)755-8236-4605

[Tianjin Sales Office]
Room 1905, Pengzhanfeiwo Building A, Crossing Yale Road Yaolin Road, Xiqing District, Tianjin 300380 China
Phone: +86-(0)22-2312-1005 Fax: +86-(0)22-2312-1007

[Guangzhou Sales Office]
Room 913, Xing Pu Building, No.12 Guan Hong Road, Guangzhou Economic Development Zone, Huang Pu, Guang Zhou 510670 China
Phone: +86-(0)20-8986-1846 Fax: +86-(0)20-8225-7346

[Wuhan Sales Office]
Room 2301, Taihe Square, No.134 Wusheng Road, Wuhan, Hubei Province China
Phone: +86-(0)27-8568-5818 Fax: +86-(0)27-8568-2818

Hangzhou Sankyo Machinery Co., Ltd.
No.2518 Jiang Dong 2 Road, Hangzhou Jiang Dong Industrial Park, Xiaoshan Zone, Hangzhou, Zhejiang, China
Phone: +86-(0)571-8283-3311 Fax: +86-(0)571-8283-1133

Rodax Vietnam Co., Ltd.
Plot No. M1, Thang Long Industrial Park II Di Su, My Hao, Hung Yen, Viet Nam
Phone: +84-(0)221-3-589701 Fax: +84-(0)221-3-589708

Sankyo Works (Thailand) Co., Ltd.
9/31 Moo 5, Phaholyotin Road, Klongnueng, Klong Luang, Patumthani 12120 Thailand
Phone: +66-(0)2-516-5355 Fax: +66-(0)2-068-0931
Email: sales@sankyo-works.co.th

お問い合わせ相談窓口

月曜～金曜8:30～12:00, 13:00～17:30(祝祭日、当社休業日を除く) *FAX、電子メールは24時間受け付けております。

■本社 東京都北区田端新町3-37-3 〒114-8538
Phone: 03-3800-3330
Fax: 03-3800-3380
Email: sales@sankyo-seisakusho.co.jp
URL: <http://www.sankyo-seisakusho.co.jp>

■Headquarters 3-37-3 Tabatashinmachi, Kita-ku, Tokyo, Japan 114-8538
(International Sales Division)
Phone: +81-(0)3-3800-3330
Fax: +81-(0)3-3800-3380
Email: overseas@sankyo-seisakusho.co.jp
URL: <http://www.sankyo-seisakusho.co.jp>

■東京営業所 東京都北区田端新町3-37-3 〒114-8538
Phone: 03-3800-3330
Fax: 03-3893-7065
Email: tky-sales@sankyo-seisakusho.co.jp

■宮城出張所 宮城県栗原市志波姫南郷蓬田西2-1 〒989-5611
Phone: 0228-23-5122
Fax: 0228-23-5123
Email: myg-sales@sankyo-seisakusho.co.jp

■名古屋営業所 愛知県名古屋市昭和区福江1-3-3 〒466-0059
Phone: 052-857-0577
Fax: 052-883-5188
Email: ngy-sales@sankyo-seisakusho.co.jp

■静岡出張所 静岡県菊川市本所2290 〒439-0018
Phone: 0537-36-5715
Fax: 0537-36-2381
Email: szk-sales@sankyo-seisakusho.co.jp

■大阪営業所 大阪府東大阪市長田東1-1-10 〒577-0012
Phone: 06-6618-7000
Fax: 06-6618-7001
Email: osk-sales@sankyo-seisakusho.co.jp

■台湾支店 日商三共股份有限公司 台灣分公司
臺灣42876臺中市大雅區三和里建興路152巷21號
Phone: +886-(0)4-2359-4048
Fax: +886-(0)4-2359-4720
Email: tw-sales@rollerdrive.com



<http://www.sankyo-seisakusho.co.jp>

- ・本カタログの無断複製、転用を禁じます。
- ・仕様及び寸法は予告無く変更する場合がありますのでご注文の際には再度ご確認ください。

販売店