



SANKYO
SEISAKUSHO CO.

RollerDrive RA

高精度ゼロバックラッシュポジショナ

The ZERO-Backlash Positioner

RollerDrive[®]

RA series



ローラドライブRAシリーズ カタログ

The ZERO-Backlash Technology

優れた機能・性能の追及により生まれたメカニズム。

A mechanism developed through the pursuit of outstanding functionality and performance

ゼロバックラッシュ・テクノロジー により実現する卓越した“動き”。

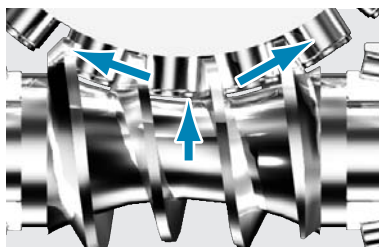
Superior movement achieved with zero-backlash technology

FA装置においてサーボシステムを用いた動作制御は装置性能を大きく左右する重要な要素です。当然装置の仕様や性能は期待通りの“動き”が得られる事を前提に構成されますが、動作制御部にバックラッシュ、剛性不足、制御上の不安定さ等の要因があると入力制御指令に対して出力動作が乱れ、期待通りの性能を得る事が困難になります。

RollerDrive® RA シリーズは、サーボモータを機械的に減速し、強大なトルク、剛性、安定性を得ると同時に、独自の予圧機構によるゼロバックラッシュ化により入力制御指令に忠実な出力動作を得る事が可能です。加えて、転がり伝達による高効率、磨耗レスの実現と入出力軸の直交レイアウトによるコンパクト化、大口径中空軸標準装備等の使いやすさも兼ね備えた革新的なFAモーションコントロールユニットです。

In FA equipment, motion control using servo systems is a crucial element which greatly affects equipment performance. Naturally, equipment specifications and performance are designed assuming that the expected motion is attained, but if there are factors such as backlash, insufficient rigidity or control instability in the motion control section, then output motion will deviate from input control commands, and it will be difficult to attain the expected performance.

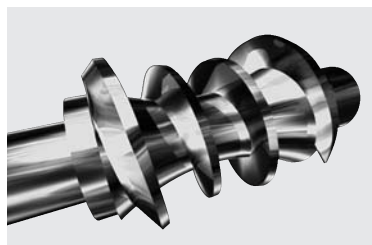
With the RollerDrive RA Series, a servomotor is mechanically reduced while maintaining powerful torque, rigidity and stability, and output motion faithful to input control commands can be attained by achieving zero-backlash with our unique preload mechanism. This is a revolutionary FA motion control unit, which combines rolling transmission for high-efficiency and elimination of wear, an orthogonal layout of input and output axes for greater compactness, and standard features like a large diameter hollow shaft for greater ease-of-use.



予圧 Preload

くさび形の入力軸リブがローラフォロアに予圧状態で接触しバックラッシュを完全除去。予圧は入力軸側の調整機構によって調整されます。

Wedge-shaped input shaft ribs make contact with roller followers in the preload state, and this completely eliminates backlash. Preload is adjusted using an adjustment mechanism on the input shaft side.



入力軸 Input shaft

合金鋼製入力軸は厳しい精度を満たす為、最新の加工理論と設備により製造。高速回転時の自励振動を抑えるためのバランスングも施されています。

In order to meet stringent accuracy requirements, the alloy steel input shaft is manufactured using state-of-the-art machining theory and equipment. Balancing is also done to control self-induced oscillation during high-speed rotation.

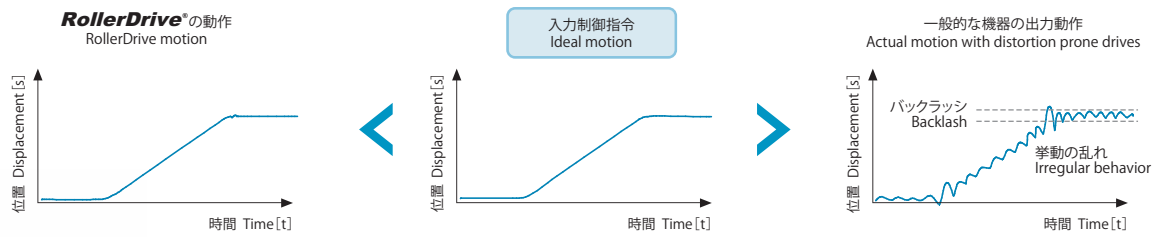


ローラフォロア Roller followers

転動体軸受け構造で、回転しながらトルクを伝達。転がり接触なので、長期間使用しても初期精度を半永久的に維持します。

These are roller bearing structures which transmit torque while rotating. Contact points are in rolling contact, so the initial accuracy can be maintained permanently, even with long-term use.

真に高品質な“動き”の追求 In pursuit of true high-quality motion



従来のモーション機器における“動き”の品質は主に静止状態での精度や剛性により評価されていました。しかし現実的には、静止時はもちろん動作中の精度、安定性がFA装置の性能に大きな影響を与えます。

バックラッシュがあったり、応答性が劣るモーション機器では、動的な精度悪化や挙動の乱れにより制御指令通りの動きを作れず、必要な性能を得る事が困難です。

RollerDrive® は、ゼロバックラッシュ・テクノロジーによって入力制御指令に忠実な出力動作を作り出し、あらゆるFA装置の性能向上を実現します。

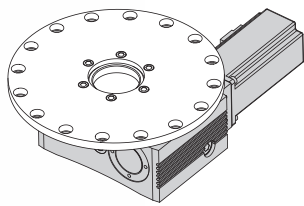
With previous motion equipment, the quality of motion was evaluated primarily based on accuracy and rigidity in the stationary state. Naturally, these stationary characteristics are important, but in reality, accuracy and stability during movement have a large impact on the performance of FA equipment.

In motion equipment with backlash or inferior response, motion does not proceed in accordance with control commands due to deterioration of dynamic accuracy and irregular behavior, and thus it is difficult to attain the necessary performance.

RollerDrive improves the performance of all FA equipment by employing zero-backlash technology to create output operation faithful to input control commands.

あらゆるFA装置の性能を向上 Improves performance of all FA equipment

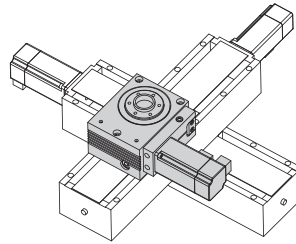
高速精密位置決め
High-speed precision positioning



整定時間が早く、精密な位置決めが可能になります。動作中の速度変動も極小で、高精度な同期にも対応。また、メンテナンスが殆んど不要で、FAシステムのライフサイクルコストを抑えます。

Settling time is short, and this enables precise positioning. Speed fluctuation during movement is extremely small, and high-accuracy synchronization is also possible. Almost no maintenance is necessary, and this helps control life-cycle costs of FA systems.

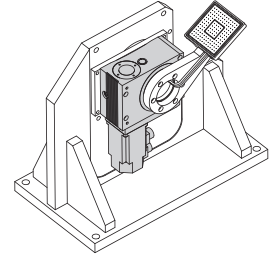
高精度θ軸ポジショナー (注:P14設置方法参照)
High-accuracy θ -axis positioner



RollerDrive® は、出力回転振れが小さく、高精度 θ 軸ポジショナーやアラインメントテーブルとしてお使いいただけます。薄型コンパクトで、X-Yステージ等と組み合わせるの使用にも最適です。

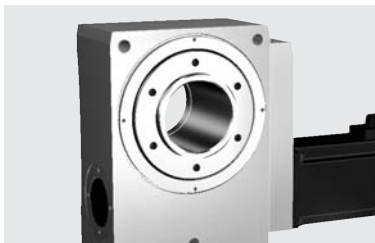
RollerDrive has small output rotation deflection, and can be used as a high-accuracy θ -axis positioner or as an alignment table. It is thin and compact, and ideal for use in combination with an X-Y stage etc.

旋回・選動アーム駆動
Rotary/Pivot arm drive



スピード、往復繰り返し精度が向上し、駆動部レイアウトを薄く、コンパクトにする事が出来ます。また、出力軸の大口径中空穴により、配管、ケーブル類の設置が容易です。

Speed and reciprocating repeat accuracy can be improved, and the drive section layout can be made thinner and more compact. Pipe and cable installation is easy using the large-diameter through hole for the output shaft.



大口径中空出力軸 Large diameter hollow output shaft

配線、配管等が容易な他、別機器の軸を通すなど設計の幅を広げます。

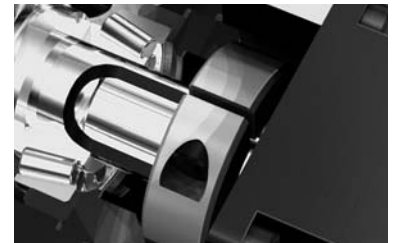
This enables easy wiring and piping, and a broader range of design possibilities, such as passing the shaft of other equipment through the hole.



クロスローラ Cross roller

出力部には高剛性で振れが極めて小さいクロスローラベアリングを内蔵。

A highly-rigid cross roller bearing with extremely small deflection is built into the output section.



モータ軸締結 Motor shaft coupling

モータ軸は入力軸とリジッドに締結。モータの動きをダイレクトに伝えます。モータベース部は組付誤差吸収が可能な構造となっています(PAT.P)。

The motor shaft is rigidly coupled with the input shaft. Motor motion is transmitted directly. The motor base structure enables absorption of mounting error (PAT.P).

仕様 RollerDrive specifications

能力表 Specification sheet

RAシリーズは、潤滑方式により性能が異なります。潤滑方式は基本仕様となるグリス潤滑仕様と高速運転が可能なおイル潤滑仕様があります。どちらの仕様が適しているかはお客様の仕様条件によって決まります。選定した潤滑仕様が適切かどうかを検討する際には、性能表との比較を行い、弊社の規定する期待寿命時間を満たす条件で運転可能かどうかをご検討ください。この条件は、右頁(p.4)に示す動定格トルクのグラフで囲む範囲に速度とトルクが収まるかどうかで確認できます。

The RA series has two different lubrication options. Select the lubrication type according to your actual operating conditions. Grease lubrication is the standard lubrication method, while oil lubrication should be selected for high-speed operation. To check that the service life of the RollerDrive will be satisfactory, please compare the specifications for each lubrication type. On the dynamic rated output torque curve (see page 4), when the point (Torque and Speed) is below the curve, an expected life of over 12,000 is ensured.

グリス潤滑仕様 Grease lubrication type

※ 受注生産品です。Order products

機種 Model		RA40	RA63	RA80		RA100		RA125	
減速比 Gear ratio		15	20	20	30*	20	30*	20	30*
起動停止時上限トルク Upper limit torque at start/stop	N·m	57.7	129.3	202.3	147.9	564.8	250.3	938.6	637.5
最高入力回転数 Max. input speed	min ⁻¹	3,000		2,500		2,000		1,600	
定格入力回転数 Rated input speed	min ⁻¹	900	800	700		600			
位置決め精度 Angular transmission accuracy	arc·sec 以下 arc·sec or less	90	60	40					
繰返し精度 Angular repeatability accuracy	arc·sec 以下 arc·sec or less	±10	±7	±5					
面振れ量 Surface runout	μm以下 μm or less	10							
許容アキシャル荷重 Permissible axial load	N	999	1,657	3,302		3,724		8,178	
許容ラジアル荷重 Permissible radial load	N	669	1,359	2,819		3,109		7,452	
許容モーメント荷重 Permissible moment load	N·m	33	79	210		284		764	
製品重量 Weight	kg	2.5	5.6	11.6		21.5		36.3	

オイル潤滑仕様 Oil lubrication type

※ 受注生産品です。Order products

機種 Model		RA40	RA63	RA80		RA100		RA125	
減速比 Gear ratio		15	20	20	30*	20	30*	20	30*
起動停止時上限トルク Upper limit torque at start/stop	N·m	71.0	159.2	249.0	182.1	695.4	308.2	1,155.6	784.8
最高入力回転数 Max. input speed	min ⁻¹	3,000							
定格入力回転数 Rated input speed	min ⁻¹	1,300	1,100	1,000		900			
位置決め精度 Angular transmission accuracy	arc·sec 以下 arc·sec or less	90	60	40					
繰返し精度 Angular repeatability accuracy	arc·sec 以下 arc·sec or less	±10	±7	±5					
面振れ量 Surface runout	μm以下 μm or less	10							
許容アキシャル荷重 Permissible axial load	N	999	1,657	3,302		3,724		8,178	
許容ラジアル荷重 Permissible radial load	N	669	1,359	2,819		3,109		7,452	
許容モーメント荷重 Permissible moment load	N·m	33	79	210		284		764	
製品重量 Weight	kg	2.5	5.6	11.6		21.5		36.3	

《運転上の注意》 Operation precautions

ローラドライブの本体温度が60℃を超える状況下では運転しないでください。高温下の運転では潤滑油が劣化する恐れがあります。

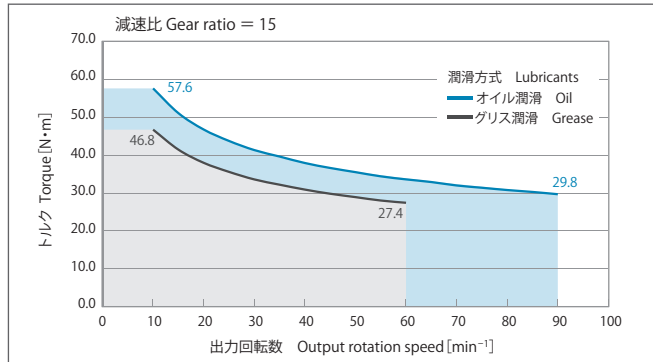
Please do not exceed 60°C operating temperature conditions of the RollerDrive. Operation at the high temperatures may lead to the degradation of lubricant performance.

動定格トルク Dynamic rated output torque

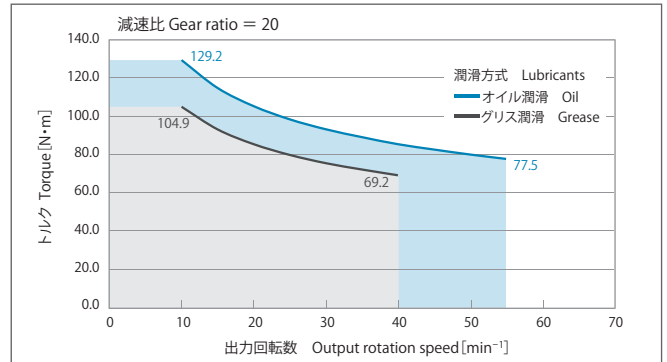
RollerDriveの期待寿命時間(12,000時間)を満たす条件として、出力軸に作用する負荷トルクの限界値を示します。動定格トルクは、出力回転数によって変化します。

The dynamic rated output torque is value of load torque for which an expected service life of 12,000 hours or greater is ensured. The dynamic rated output torque is dependent on the output rotation speed.

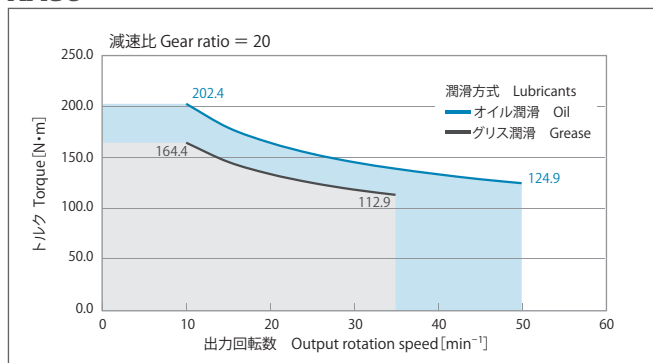
RA40



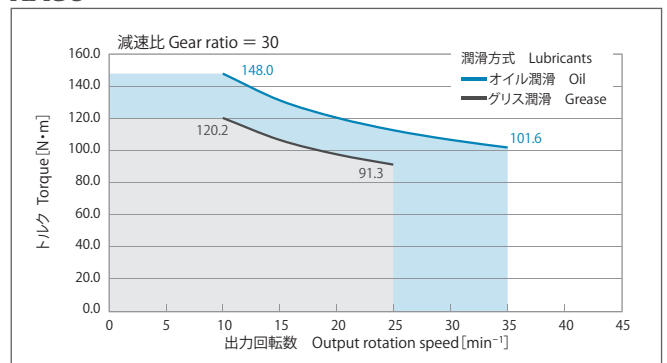
RA63



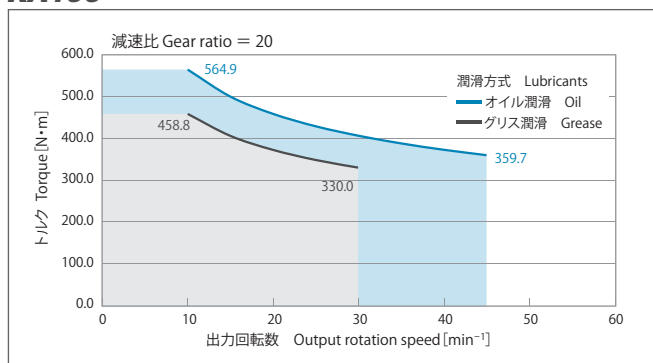
RA80



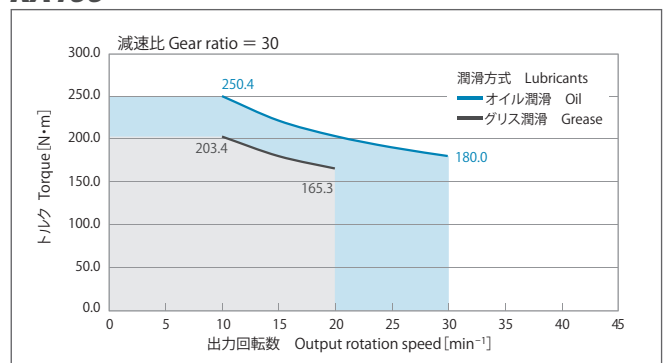
RA80



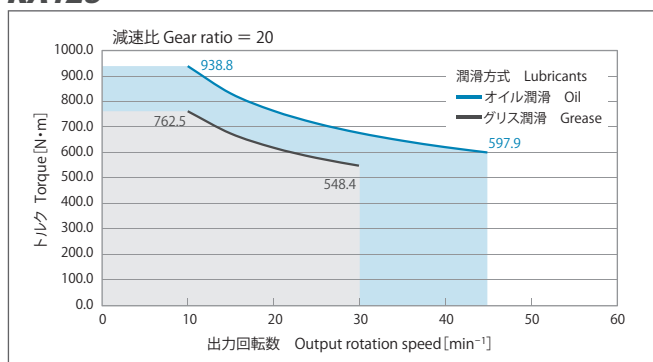
RA100



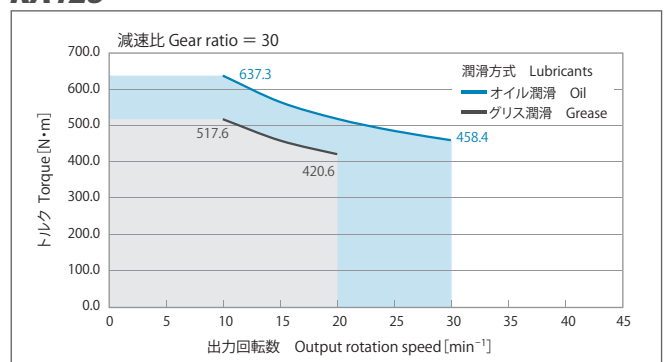
RA100



RA125



RA125



仕様 RollerDrive specifications

効率 Efficiency

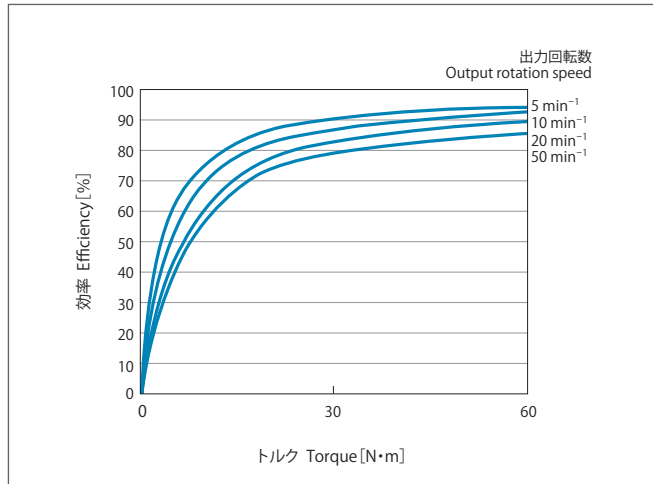
入力されたパワーが出力へ伝達される割合を示します。

RollerDrive® の動作機構は転がり接触によるため高い効率を示します。

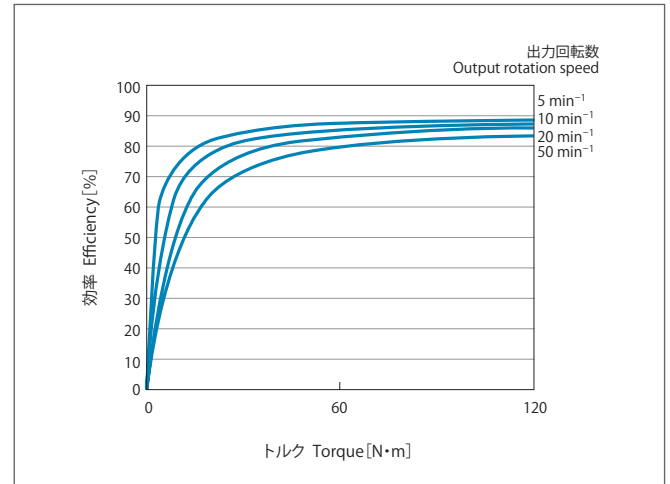
効率は負荷トルク、回転数、温度等の条件によって変化します。

This indicates the percent of input power which is transmitted to the output. The RollerDrive motion mechanism has high efficiency because it employs rolling contact. Efficiency varies depending on conditions such as load torque, rotation speed and temperature.

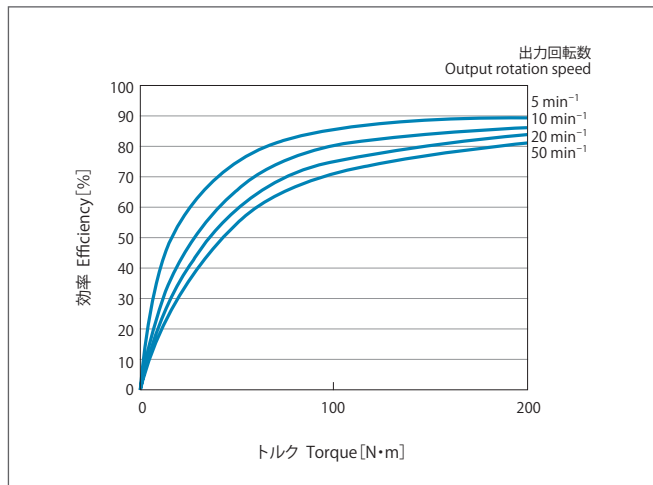
RA40



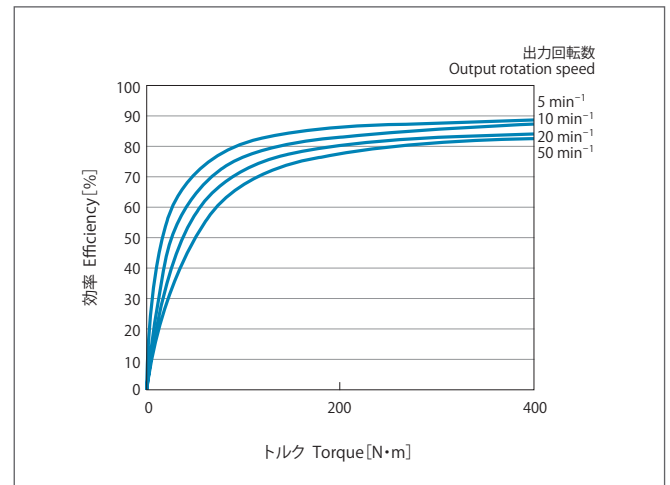
RA63



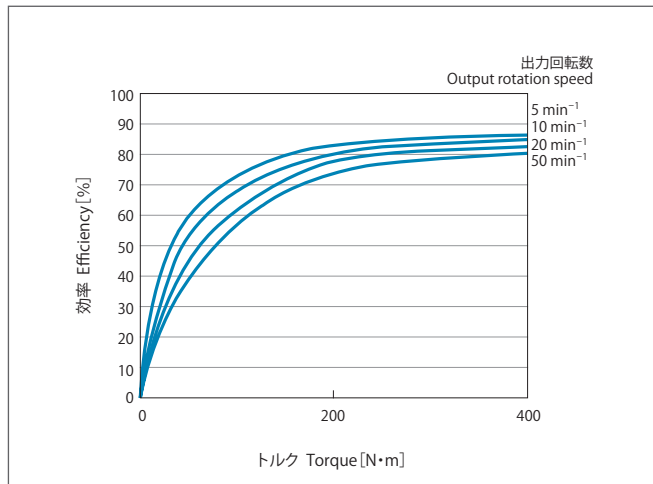
RA80



RA100



RA125

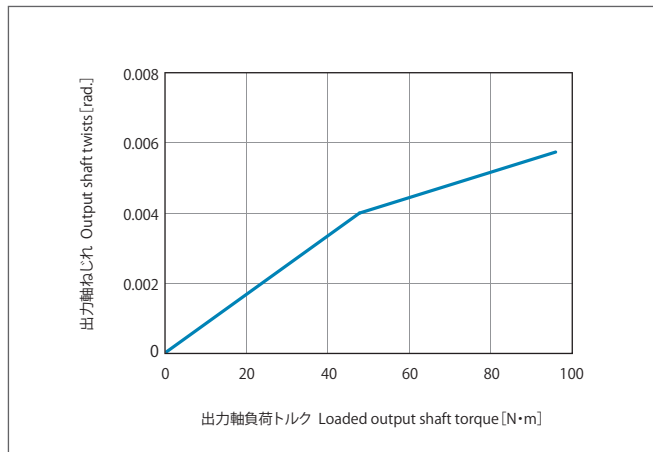


ねじり剛性 Torsional rigidity

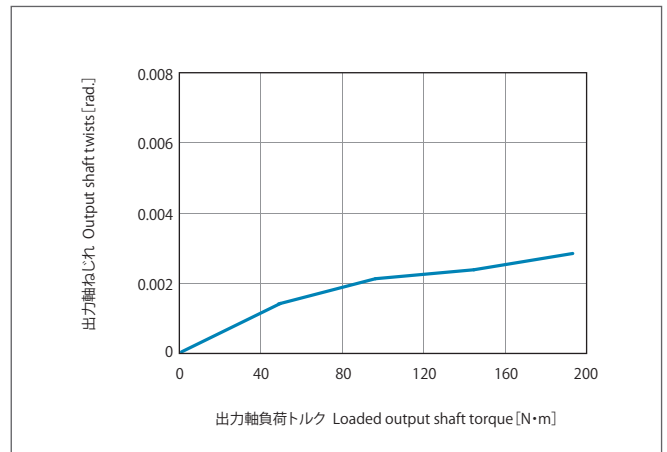
出力軸トルクに対する軸のねじれやすさがねじり剛性で、ヒステリシス曲線上の50%と100%定格トルクの2点を結んだ直線の傾きで表されます(⇒ p.25)。ねじり剛性が高いほどトルクに対する変形が少なく、固有振動数が高くなります。

Torsional rigidity is the ease with which the shaft twists in response to output shaft torque, and is expressed as the slope of the line connecting the two points for 50% and 100% rated torque on the hysteresis curve (⇒ p.25). The higher the torsional rigidity, the smaller the deformation in response to torque, and the higher the natural frequency.

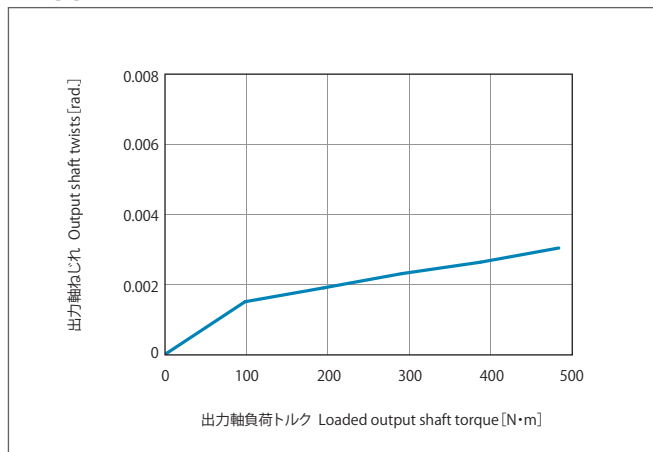
RA40



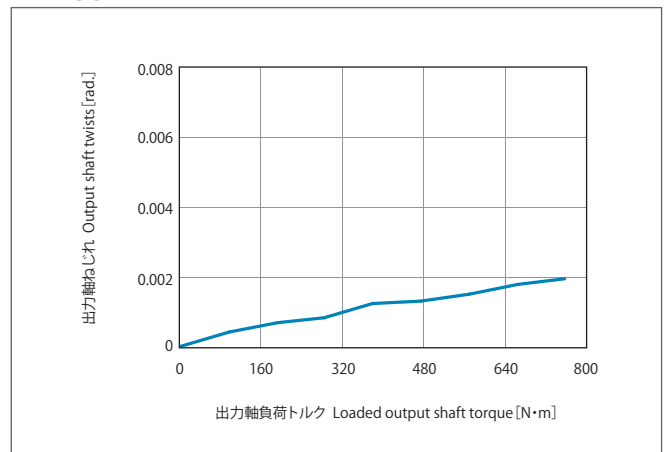
RA63



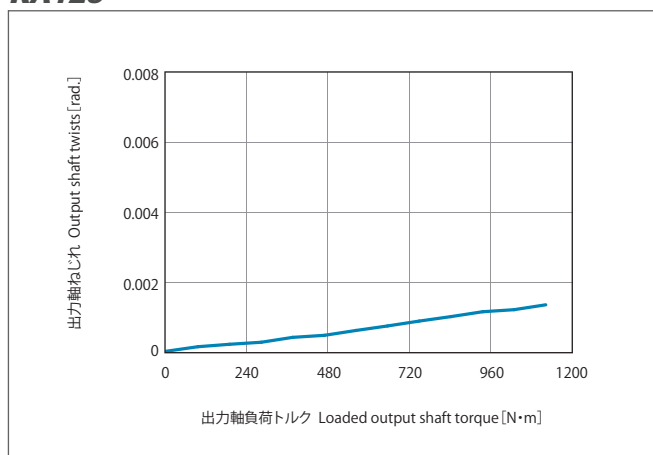
RA80



RA100



RA125



機種 model	ねじり剛性 Torsional rigidity [$\times 10^4 \text{N}\cdot\text{m}/\text{rad}$]
RA40	2.8
RA63	9.0
RA80	24.5
RA100	43.9
RA125	74.4

製品コード Model Code

製品コード Model Code

RA 63 - 20 G T - AB /X

① ② ③ ④ ⑤ ⑥ ⑦

①機種 Model	②サイズ Size	③減速比 Gear ratio	④潤滑方式と取付姿勢 Lubrication and mounting position	⑤モータ取付面 Servomotor position	⑥アタッチメントコード Servomotor fastener elements	⑦特別仕様 Special Instruction
RA	40	15	グリス潤滑の場合 Grease lubrication G:全姿勢対応 All positions are available オイル潤滑の場合※1 Oil lubrication 1・2・3・4・5・6 各コードの取付姿勢対応表 See list of "Mounting position" code → 下図 fig.A	T:正面右側に装着 Mounted on right side as viewed from front U:正面左側に装着 Mounted on left side as viewed from front	各サイズごとの モータマッチング表を 参照してください See list of mountable servomotors → p.15~24	カタログに示す標準 仕様の場合、記入不要 Please don't fill if there are standard spec shown in this catalog. /X :特別仕様※2 Special instruction
	63	20				
	80 100 125	20 (30)※1				

※1 受注生産品です Order products

※2 特別仕様の例(弊社にご相談ください) Example of special instruction (Please discuss with our company)

・カタログにない減速比が必要な場合。 If a non-standard gear ratio is necessary.

・対応モータ表にないサーボモータ、またはステッピングモータを装着する場合。 If you want to mount another model instead of compatible servomotor or stepping motor.

サーボモータの取付について About installation of servo motor

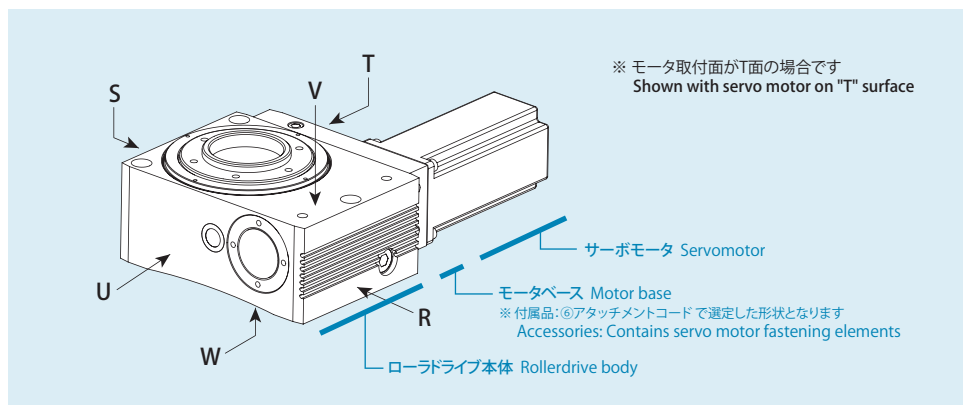
サーボモータの取付作業はお客様のご負担となります。取付作業のマニュアルは製品に同梱されておりますので、内容をよくご理解したうえで作業を行ってください。

Installing a servo motor to the RollerDrive should be done by the customer. The instruction manual is included with the product. Please read this manual carefully before installing a servo motor for a better understanding.

fig.A 使用姿勢コード Mounting Position

1	2	3	4	5	6
W面が下面 W surface on bottom	V面が下面 V surface on bottom	U面が下面 U surface on bottom	T面が下面 T surface on bottom	R面が下面 R surface on bottom	S面が下面 S surface on bottom

fig.B ローラドライブ各部、取付面の呼称 RollerDrive Surfaces



対応モータ Compatible servomotors

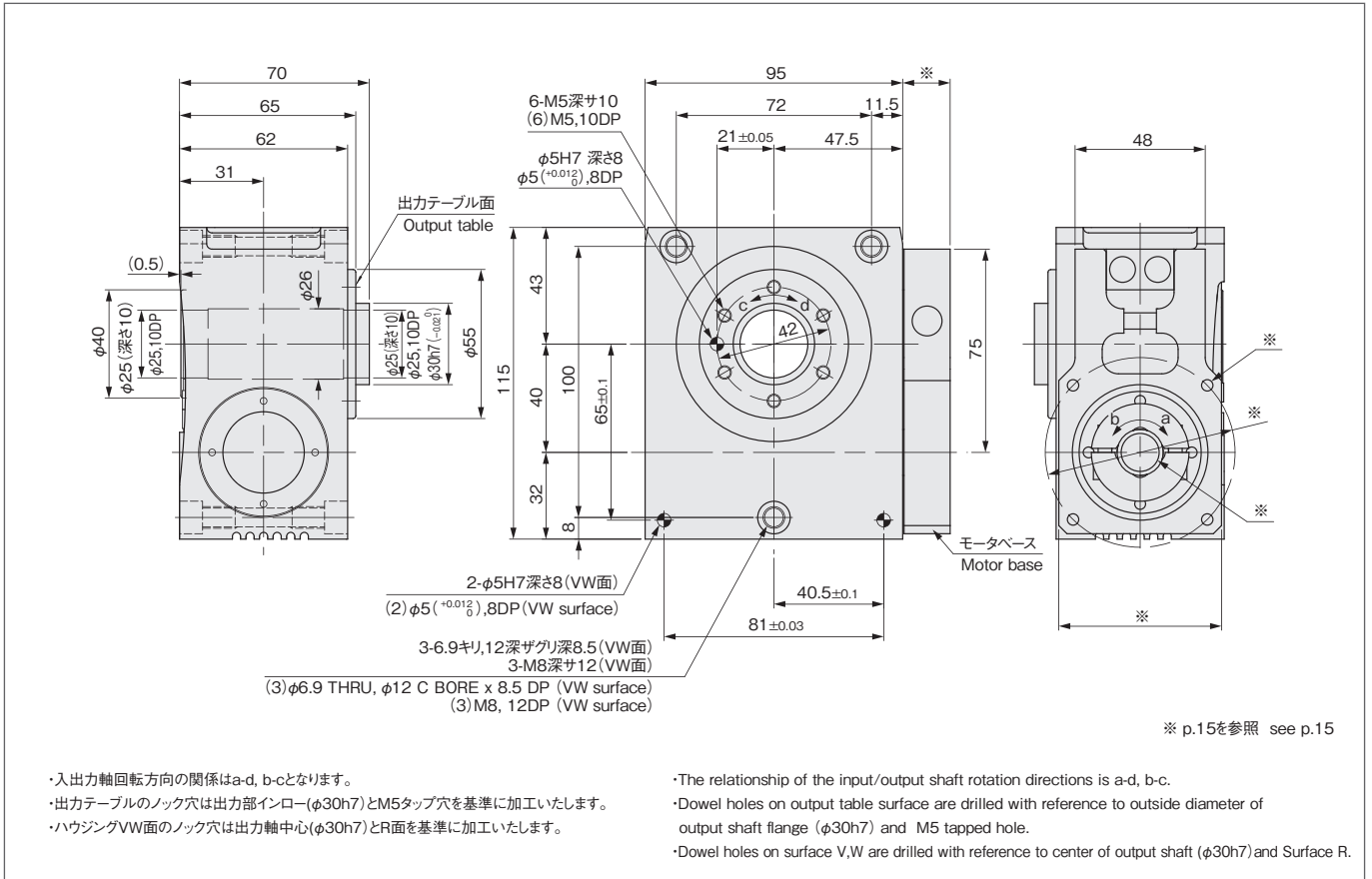
メーカー Manufacture	シリーズ Servo series	型式 Motor	モータ出力 Rated output [kW]				
			RA40	RA63	RA80	RA100	RA125
(株)安川電機 Yaskawa Electric	Σ -V	SGMAV	0.2/0.4	0.4/0.55	0.75/1		
		SGMGV		0.45	0.85/1.3	0.85/1.3/1.8	
		SGMJV	0.2/0.4	0.4			
		SGMSV			1.5/2/2.5	1.5/2/2.5/3/4	2.5/3/4
三菱電機(株) Mitsubishi Electric	J3	HF-KP	0.2/0.4	0.4	0.75		
		HF-MP	0.2/0.4	0.4	0.75		
		HF-SP			0.5/0.85/1/1.5		0.85/1/1.5
	J4	HG-KR	0.2/0.4	0.4	0.75		
		HG-MR	0.2/0.4	0.4	0.75		
		HG-SR			0.5/0.85/1/1.5		1/1.5
パナソニック(株) Panasonic	MINAS A5	MDME			1/1.5/2		
		MHMD	0.2/0.4	0.4			
		MSMD	0.2/0.4	0.4	0.75		
		MSME	0.2/0.4	0.4	0.75/1/1.5/2		
ファナック(株) FANUC	α_i	α_i F		0.5/0.75	1.4/1.6	1.4/1.6	
		α_i S		0.75	1/2.5	2.5/2.7	
	β_i	β_i S	0.35/0.5	0.5/0.75	0.75/1.2/1.8	1.2/1.8	
(株)キーエンス KEYENCE	SV	SV-M	0.2	0.4	0.75/0.85/1.3	0.85/1.3/1.8	0.85/1.3/1.8
山洋電気(株) SANYO DENKI	R2	R2AA	0.2/0.4	0.4	0.55/0.75/1/1.2/1.8	1.2/1.8	
	Q1	Q1AA			1/1.5/2	1.5/2/2.5/3/4/5	1.5/2/2.5/3/4/5
オムロン(株) OMRON	G	R88M-G	0.2/0.4	0.4	0.75/1/1.5/2		
	G5	R88M-K	0.2/0.4	0.4	0.75/1/1.5/2		
取付寸法、モーター一覧表 Mounting dimensions, Mountable servomotors			⇒ p.15~16	⇒ p.17~18	⇒ p.19~20	⇒ p.21~22	⇒ p.23~24

※ サーボモータはキー溝の無いタイプをご用意ください。Please prepare the servo motor with no keyway.

外形寸法 Dimensions

RA40

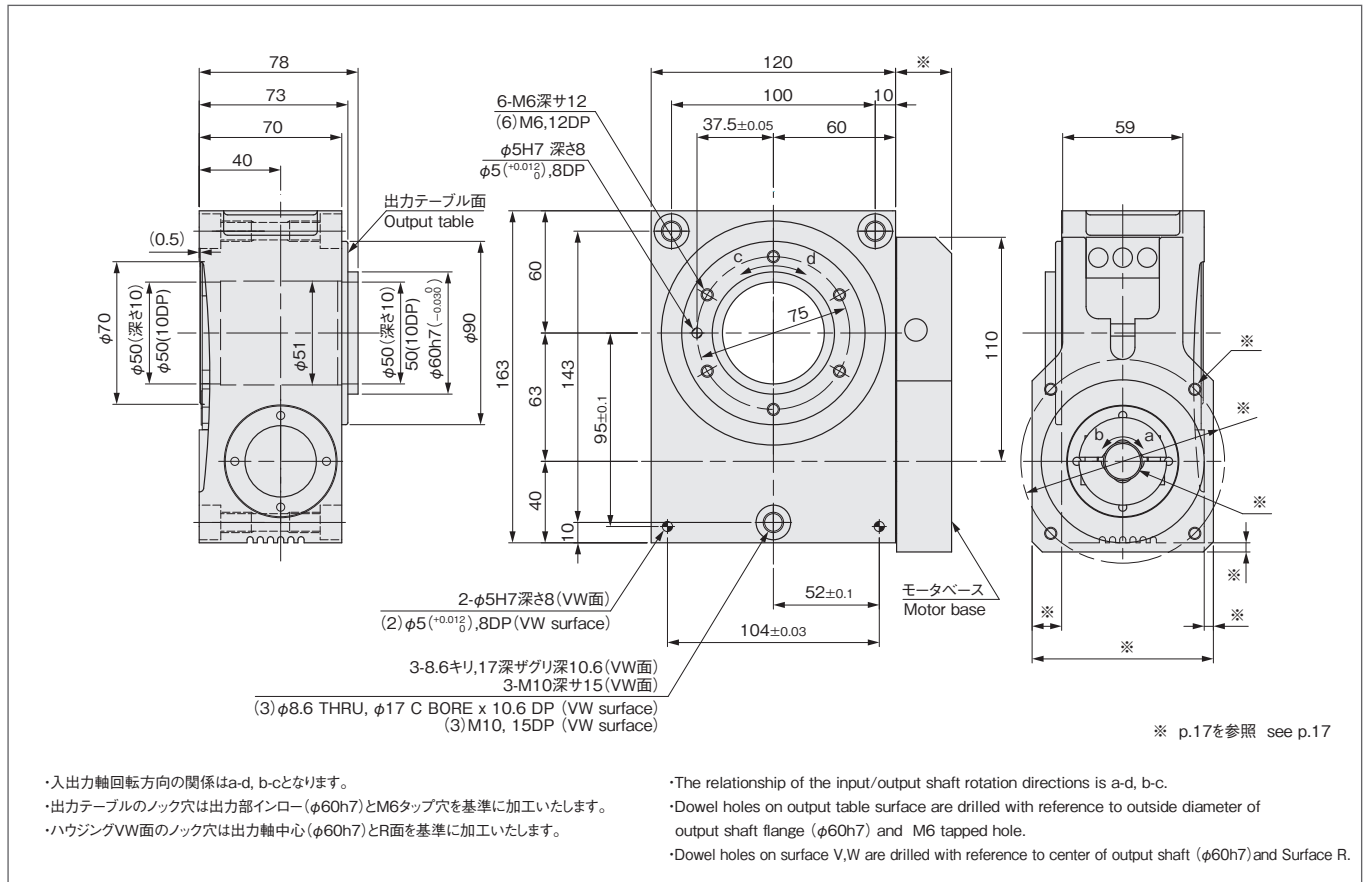
単位 Unit:mm



オイル栓、オイルレベル、ドレンの位置(オイル潤滑仕様の場合) Position of oil level and oil plug and drain (Case of oil lubrication)

単位 Unit:mm

視点 View from	取付姿勢 Mounting position モータ取付面 Servomotor position	1		2		3		4		5		6			
		T	U	T	U	T	U	T	U	T	U	T	U		
S面 S surface side		A	オイル栓 Oil plug RC1/4	オイル栓 Oil plug RC1/4	ドレン Drain RC1/4	ドレン Drain RC1/4					オイル栓 Oil plug RC1/4	オイル栓 Oil plug RC1/4	ドレン Drain RC1/4	ドレン Drain RC1/4	
		A-1	70	70	70	70					70	70	70	70	
		A-2	46	46	46	46					46	46	46	46	
V面 V surface side		B											オイルレベル Oil level (W面に加工) (W surface only)	オイルレベル Oil level (W面に加工) (W surface only)	
		B-1											66	66	
		B-2											22	22	
R面 R surface side		C					オイルレベル Oil level	オイルレベル Oil level	オイルレベル Oil level	オイルレベル Oil level					
		C-1					29	29	66	66					
		C-2					31	31	31	31					
		D	ドレン Drain RC1/4	ドレン Drain RC1/4	オイル栓 Oil plug RC1/4	オイル栓 Oil plug RC1/4	ドレン Drain RC1/4	ドレン Drain RC1/4	ドレン Drain RC1/4	ドレン Drain RC1/4	ドレン Drain RC1/4	ドレン Drain RC1/4	ドレン Drain RC1/4	オイル栓 Oil plug RC1/4	オイル栓 Oil plug RC1/4
		D-1	26	26	26	26	66.5	66.5	28.5	28.5	26	26	26	26	
		D-2	14	14	14	14	14	14	14	14	14	14	14	14	
U面 U surface side		E							オイル栓 Oil plug RC1/8	オイル栓 Oil plug RC1/8					
		E-1							37	37					
		E-2							69	69					
		F	オイルレベル Oil level		オイルレベル Oil level							オイルレベル Oil level			
		F-1	31		31						31				
		F-2	68		68						68				
T面 T surface side		G					オイル栓 Oil plug RC1/8	オイル栓 Oil plug RC1/8							
		G-1					37	37							
		G-2					69	69							
		H	オイルレベル Oil level		オイルレベル Oil level						オイルレベル Oil level				
		H-1	31		31						31				
		H-2	68		68						68				



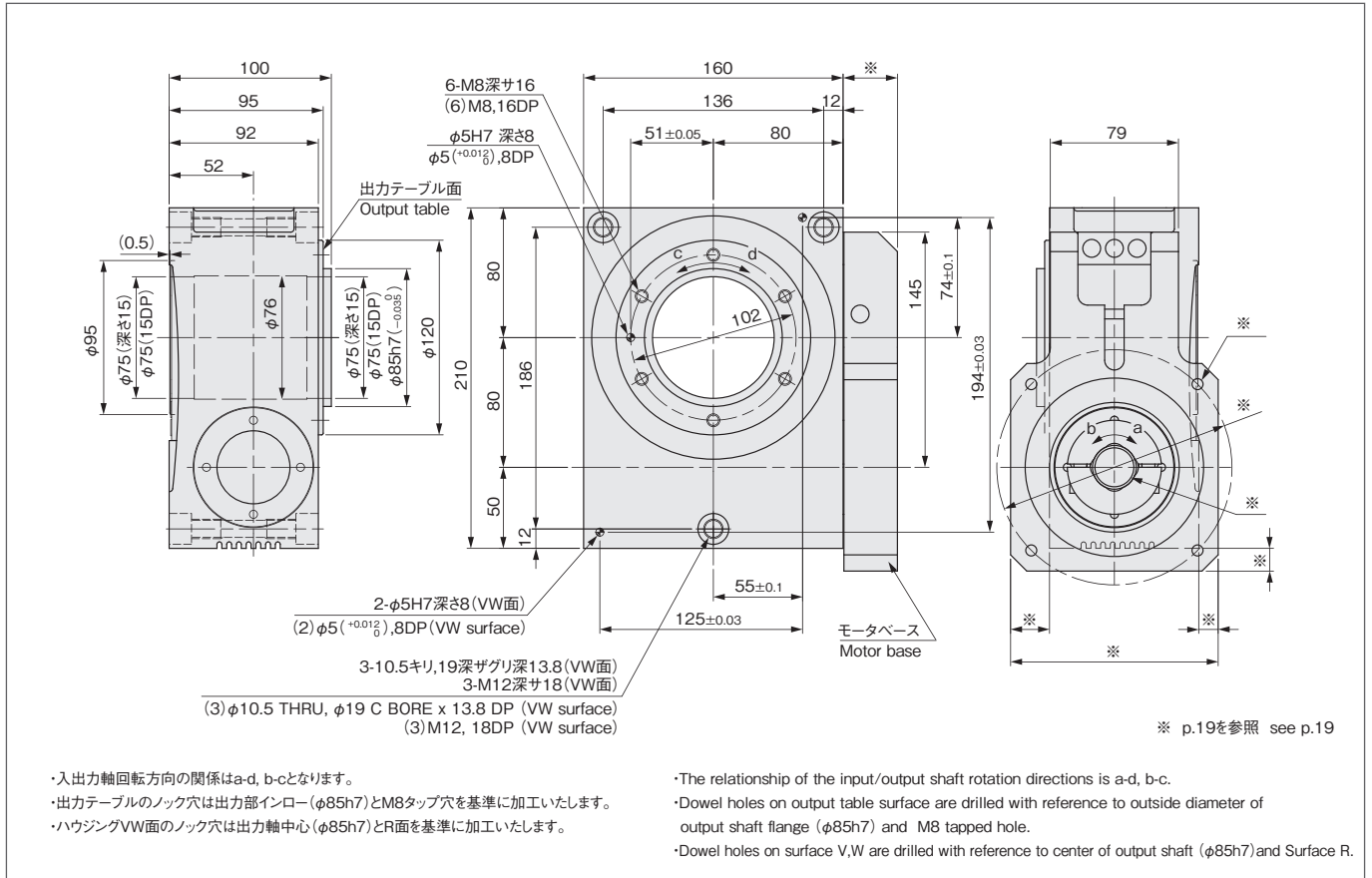
オイル栓、オイルレベル、ドレンの位置(オイル潤滑仕様の場合) Position of oil level and oil plug and drain (Case of oil lubrication)

視点 View from	取付姿勢 Mounting position	1		2		3		4		5		6			
View from	モータ取付面 Servomotor position	T	U	T	U	T	U	T	U	T	U	T	U		
S面 S surface side		A	オイル栓 Oil plug RC3/8	オイル栓 Oil plug RC3/8	ドレン Drain RC3/8	ドレン Drain RC3/8					オイル栓 Oil plug RC3/8	オイル栓 Oil plug RC3/8	ドレン Drain RC3/8	ドレン Drain RC3/8	
		A-1	92	92	92	92					92	92	92	92	
		A-2	51	51	51	51					51	51	51	51	
V面 V surface side		B											オイルレベル Oil level (W面に加工 W surface only)	オイルレベル Oil level (W面に加工 W surface only)	
		B-1											90	90	
		B-2											42	42	
R面 R surface side		C					オイルレベル Oil level	オイルレベル Oil level	オイルレベル Oil level	オイルレベル Oil level					
		C-1					32	32	88	88					
		C-2					40	40	40	40					
		D	ドレン Drain RC3/8	ドレン Drain RC3/8	オイル栓 Oil plug RC3/8	オイル栓 Oil plug RC3/8	ドレン Drain RC3/8	ドレン Drain RC3/8	ドレン Drain RC3/8	ドレン Drain RC3/8	ドレン Drain RC3/8	ドレン Drain RC3/8	ドレン Drain RC3/8	オイル栓 Oil plug RC3/8	オイル栓 Oil plug RC3/8
		D-1	32	32	32	32	88	88	32	32	32	32	32	32	
		D-2	18	18	18	18	18	18	18	18	18	18	18	18	
U面 U surface side		E							オイル栓 Oil plug RC1/8	オイル栓 Oil plug RC1/8					
		E-1							48	48					
		E-2								120	120				
		F	オイルレベル Oil level		オイルレベル Oil level							オイルレベル Oil level			
		F-1	40		40							40			
		F-2	80		80							80			
T面 T surface side		G					オイル栓 Oil plug RC1/8	オイル栓 Oil plug RC1/8							
		G-1					48	48							
		G-2					120	120							
		H		オイルレベル Oil level		オイルレベル Oil level							オイルレベル Oil level		
		H-1		40		40							40		
		H-2		80		80							80		

外形寸法 Dimensions

RA80

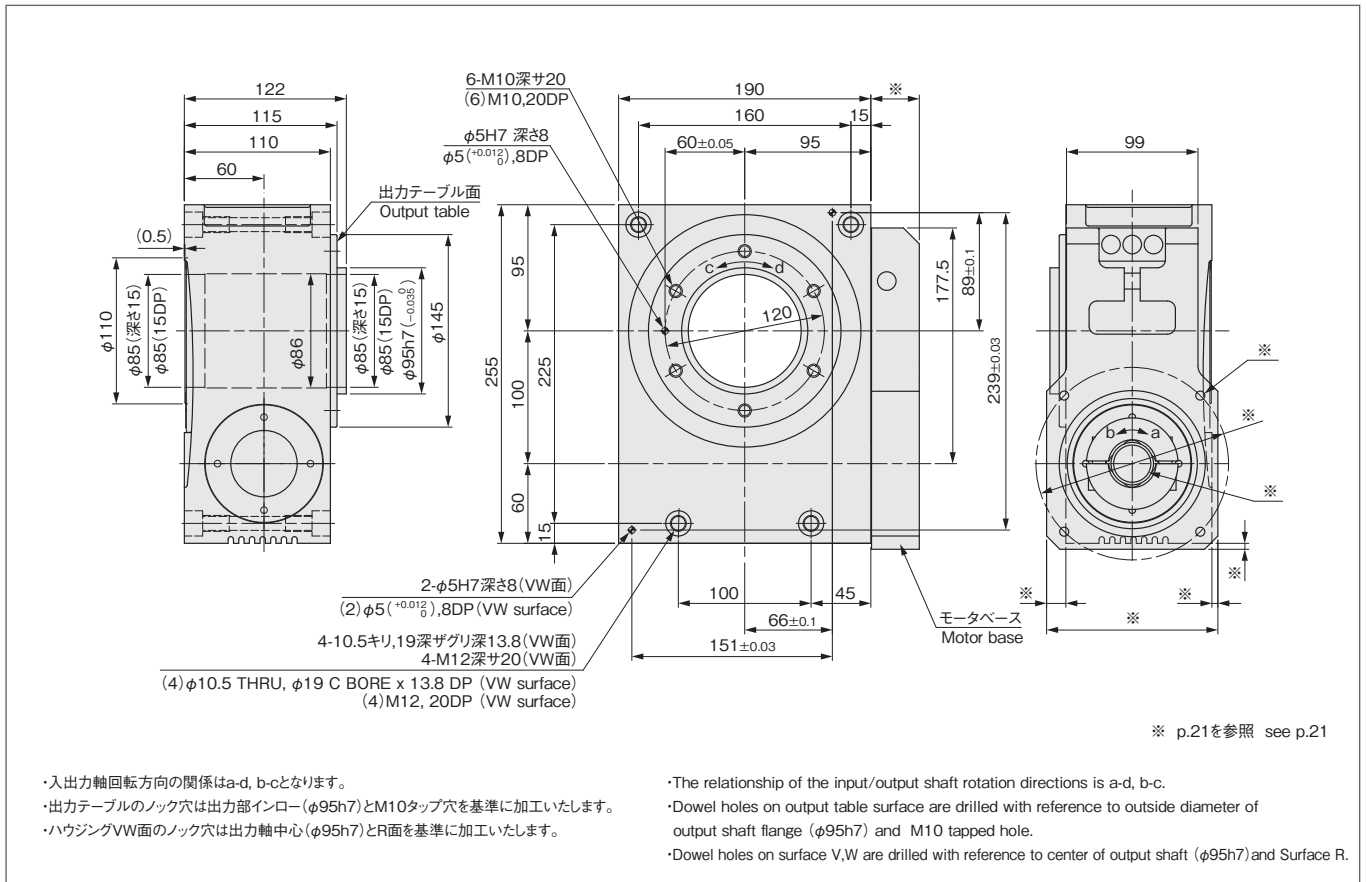
単位 Unit:mm



オイル栓、オイルレベル、ドレンの位置(オイル潤滑仕様の場合) Position of oil level and oil plug and drain (Case of oil lubrication)

単位 Unit:mm

視点 View from	取付姿勢 Mounting position	1		2		3		4		5		6			
	モータ取付面 Servomotor position	T	U	T	U	T	U	T	U	T	U	T	U		
S面 S surface side		A	オイル栓 Oil plug RC1/2	オイル栓 Oil plug RC1/2	ドレン Drain RC1/2	ドレン Drain RC1/2	ドレン Drain RC1/2	ドレン Drain RC1/2	ドレン Drain RC1/2	ドレン Drain RC1/2	オイル栓 Oil plug RC1/2	オイル栓 Oil plug RC1/2	ドレン Drain RC1/2	ドレン Drain RC1/2	
		A-1	120	120	120	120	127	127	33	33	120	120	120	120	
		A-2	66	66	66	66	52	52	52	52	66	66	66	66	
		B					オイルレベル Oil level	オイルレベル Oil level	オイルレベル Oil level	オイルレベル Oil level					
		B-1					40	40	120	120					
		B-2					52	52	52	52					
V面 V surface side		C										オイルレベル Oil level (W面に加工) (W surface only)	オイルレベル Oil level (W面に加工) (W surface only)		
		C-1											115	115	
		C-2											45	45	
R面 R surface side		D													
		D-1													
		D-2													
		E	ドレン Drain RC1/2	ドレン Drain RC1/2	オイル栓 Oil plug RC1/2	オイル栓 Oil plug RC1/2					ドレン Drain RC1/2	ドレン Drain RC1/2	オイル栓 Oil plug RC1/2	オイル栓 Oil plug RC1/2	
E-1	45	45	45	45					45	45	45	45			
E-2	20	20	20	20					20	20	20	20			
U面 U surface side		F							オイル栓 Oil plug RC1/4	オイル栓 Oil plug RC1/4					
		F-1							67	67					
		F-2							162	162					
		G	オイルレベル Oil level		オイルレベル Oil level							オイルレベル Oil level			
		G-1	52		52							52			
G-2	104		104							104					
T面 T surface side		H					オイル栓 Oil plug RC1/4	オイル栓 Oil plug RC1/4							
		H-1					67	67							
		H-2					162	162							
		J		オイルレベル Oil level		オイルレベル Oil level						オイルレベル Oil level			
		J-1		52		52						52			
		J-2		104		104						104			



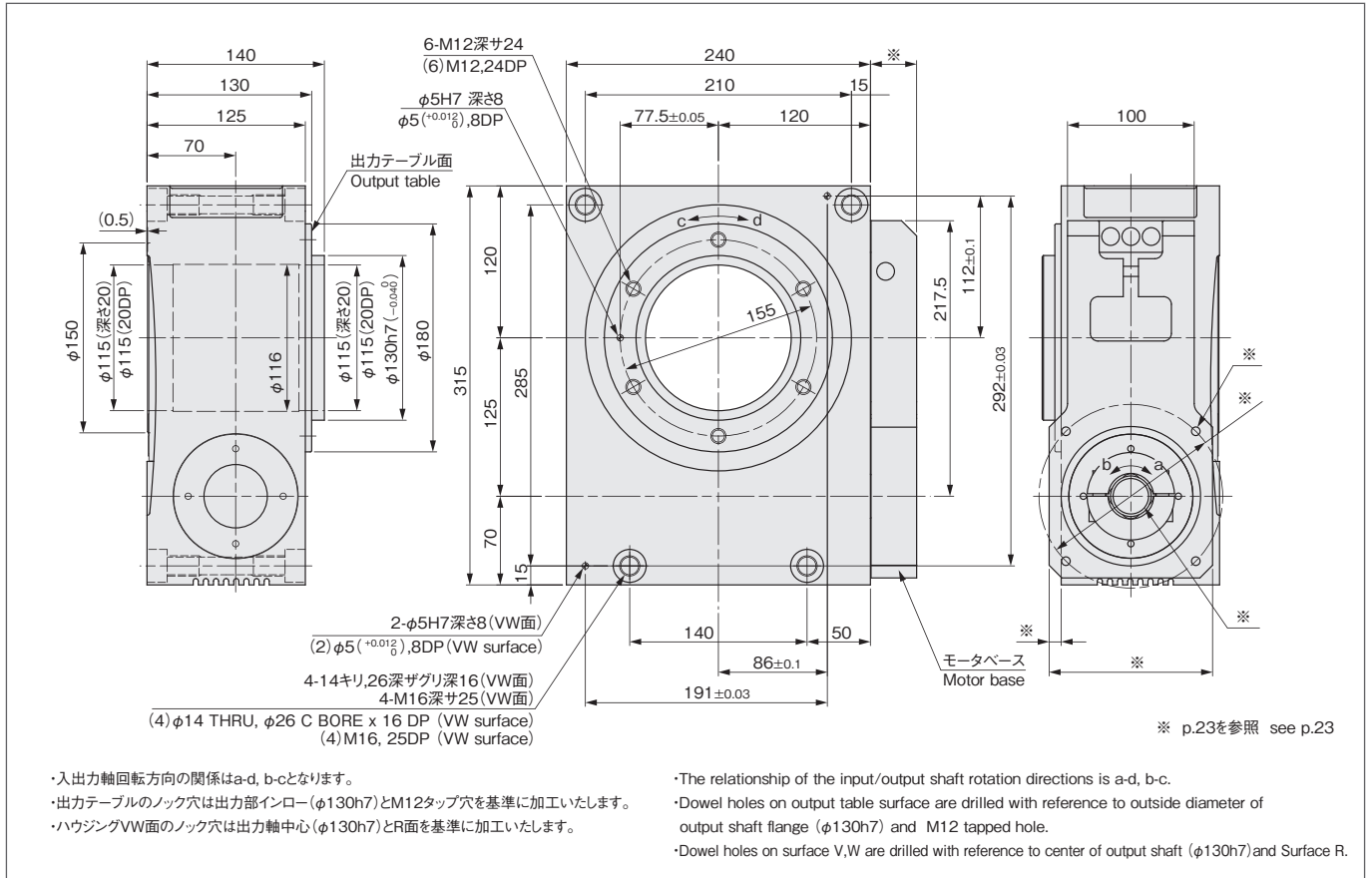
オイル栓、オイルレベル、ドレンの位置(オイル潤滑仕様の場合) Position of oil level and oil plug and drain (Case of oil lubrication)

視点 View from	取付姿勢 Mounting position	1		2		3		4		5		6		
View from	Motor position	T	U	T	U	T	U	T	U	T	U	T	U	
S面 S surface side		A	オイル栓 Oil plug RC1/2	オイル栓 Oil plug RC1/2	ドレン Drain RC1/2	ドレン Drain RC1/2	ドレン Drain RC1/2	ドレン Drain RC1/2	ドレン Drain RC1/2	ドレン Drain RC1/2	オイル栓 Oil plug RC1/2	オイル栓 Oil plug RC1/2	ドレン Drain RC1/2	ドレン Drain RC1/2
		A-1	142	142	142	142	155	155	35	35	142	142	142	142
		A-2	85	85	85	85	68	68	68	68	85	85	85	85
		B					オイルレベル Oil level	オイルレベル Oil level	オイルレベル Oil level	オイルレベル Oil level				
		B-1					43	43	147	147				
		B-2					68	68	68	68				
V面 V surface side		C										オイルレベル Oil level (W面に加工) (W surface only)	オイルレベル Oil level (W面に加工) (W surface only)	
		C-1										135	135	
		C-2											58	58
R面 R surface side		D												
		D-1												
		D-2												
		E	ドレン Drain RC1/2	ドレン Drain RC1/2	オイル栓 Oil plug RC1/2	オイル栓 Oil plug RC1/2			ドレン Drain RC1/2	ドレン Drain RC1/2	ドレン Drain RC1/2	ドレン Drain RC1/2	オイル栓 Oil plug RC1/2	オイル栓 Oil plug RC1/2
		E-1	95	95	95	95			95	95	95	95	95	95
E-2	24	24	24	24					24	24	24	24		
U面 U surface side		F						オイル栓 Oil plug RC3/8	オイル栓 Oil plug RC3/8					
		F-1						80	80					
		F-2						170	170					
		G	オイルレベル Oil level		オイルレベル Oil level					オイルレベル Oil level				
G-1	60		60					60						
G-2	125		125					125						
T面 T surface side		H					オイル栓 Oil plug RC3/8	オイル栓 Oil plug RC3/8						
		H-1					80	80						
		H-2					170	170						
		J		オイルレベル Oil level		オイルレベル Oil level				オイルレベル Oil level				
		J-1		60		60				60				
		J-2		125		125				125				

外形寸法 Dimensions

RA125

単位 Unit:mm



オイル栓、オイルレベル、ドレンの位置(オイル潤滑仕様の場合) Position of oil level and oil plug and drain (Case of oil lubrication)

単位 Unit:mm

視点 View from	取付姿勢 Mounting position	1		2		3		4		5		6		
モーター取付面 Servomotor position		T	U	T	U	T	U	T	U	T	U	T	U	
S面 S surface side		A	オイル栓 Oil plug RC1/2	オイル栓 Oil plug RC1/2	ドレン Drain RC1/2	ドレン Drain RC1/2	ドレン Drain RC1/2	ドレン Drain RC1/2	ドレン Drain RC1/2	ドレン Drain RC1/2	オイル栓 Oil plug RC1/2	オイル栓 Oil plug RC1/2	ドレン Drain RC1/2	ドレン Drain RC1/2
		A-1	180	180	180	180	200	200	40	40	180	180	180	180
		A-2	97	97	97	97	70	70	70	70	97	97	97	97
		B					オイルレベル Oil level	オイルレベル Oil level	オイルレベル Oil level	オイルレベル Oil level				
		B-1					60	60	180	180				
		B-2					70	70	70	70				
V面 V surface side		C										オイルレベル Oil level (W面に加工) (W surface only)	オイルレベル Oil level (W面に加工) (W surface only)	
		C-1											180	180
		C-2											75	75
R面 R surface side		D												
		D-1												
		D-2												
		E	ドレン Drain RC1/2	ドレン Drain RC1/2	オイル栓 Oil plug RC1/2	オイル栓 Oil plug RC1/2					ドレン Drain RC1/2	ドレン Drain RC1/2	オイル栓 Oil plug RC1/2	オイル栓 Oil plug RC1/2
		E-1	120	120	120	120					120	120	120	120
E-2	26	26	26	26					26	26	26	26		
U面 U surface side		F							オイル栓 Oil plug RC1/2	オイル栓 Oil plug RC1/2				
		F-1							80	80				
		F-2							245	245				
		G	オイルレベル Oil level		オイルレベル Oil level							オイルレベル Oil level		
		G-1	70		70							70		
G-2	140		140							140				
T面 T surface side		H					オイル栓 Oil plug RC1/2	オイル栓 Oil plug RC1/2						
		H-1					80	80						
		H-2					245	245						
		J		オイルレベル Oil level		オイルレベル Oil level						オイルレベル Oil level		
		J-1		70		70						70		
		J-2		140		140						140		

お取り扱いについて Handling

設置場所

標準仕様のローラドライブは、点検、保守が容易な以下のような場所へ設置してください。

- ・周囲温度5℃～40℃
運転時モータや製品内部の発熱により、製品表面温度が高くなる場合がありますので、60℃を超えないように送風等による冷却を行ってください。
- ・湿度85%以下(結露無き事)
- ・真空、高圧でないところ
- ・水、油、薬品、埃等の飛散の無い場所
- ・爆発性ガス、有害ガスおよび液体の無いところ
- ・直射日光が当たらないところ
- ・過度の衝撃や外力が加わらないところ
- ・電磁ノイズが少なく、電流から絶縁されているところ
(特に溶接機等の近くは注意)
- ・放射性物質、強磁場の無いところ
- ・ドレン、レベルの確認、アクセスのしやすいところ

設置方法

ローラドライブを使用姿勢にし、平滑で丈夫な場所へ設置します。本体設置後、出力フランジへ駆動対象物を取り付けます。

締結用ボルトは緩み防止のためロックタイト242または相当品を塗布して、トルクレンチを使用し、規定トルクで締付けて下さい。(締付けトルクは下表に従ってください。)

締付トルク表1

ハウジングねじ部(アルミニウム系)

ねじの呼び	規定締付トルク(DIN6.8)
M8	18.5 Nm
M10	36.0 Nm
M12	63.0 Nm
M16	158.0 Nm

締付トルク表2

出力軸ねじ部(鉄系材料)

ねじの呼び	規定締付トルク(DIN10.9)
M5	8.5 Nm
M6	14.0 Nm
M8	35.0 Nm
M10	69.0 Nm
M12	120.0 Nm

本カタログに記載している内容はRA本体が移動しない仕様によるものとなります。RA本体をスライドや回転等の移動をさせる仕様の場合は弊社までお問い合わせください。

潤滑油について

RAシリーズの潤滑方式は基本仕様となるグリス潤滑仕様と高速運転が可能なオイル潤滑仕様があります。

グリス潤滑の場合、基本的にメンテナンスフリーですので、グリスの定期交換は行いません。(潤滑についてご不明点がございましたら、弊社へお問い合わせください。)

使用潤滑グリス: ENEOS株式会社

パイロノック グリース ユニバーサル 2

オイル潤滑仕様の本体にグリスを後から充填し、使用する事はできません。

オイル潤滑の場合、高性能の潤滑油を使用しています。化学的、熱的に安定した潤滑油ですが、より長期間の製品寿命を確保する為、稼動3,000時間毎を目安にオイル交換を行ってください。潤滑油の状態はオイルレベルから確認できます。本体は停止した状態で確認を行ってください。オイルの量、色を確認し、減少や、変色などが認められる場合には、運転時間によらず新しいオイルに交換してください。尚、運転中オイルに細かな気泡が入る場合がありますが品質上問題はありません。

オイル交換をする際は下記の標準指定潤滑油を使用してください。これ以外の潤滑油を使用した場合、寿命の低下、部品の劣化などの可能性があります。

標準指定潤滑油: Mobil SHC629 (VG150)

Installation Site

The product should be installed in a place satisfying the following conditions:

- ・ Environment temperature from 5 to 40 °C
Due to heat generated by the motor and internally by the RollerDrive, the surface temperature of the product may rise. Please take steps to cool the unit, such as a fan or the like, so that the surface temperature does not exceed 60°C.
- ・ Humidity under 85% (no condensation)
- ・ Non vacuum or extreme pressure
- ・ No exposure to water, oil, chemicals, dusts, etc.
- ・ No existence of explosive gas, other hazardous gas, or radio active materials
- ・ No direct sunlight
- ・ Excessive shock or force does not act
- ・ Grounded from electric current
- ・ Minimum electro magnetic noise (be cautious on welding machines)
- ・ Easy to carry out maintenance and check oil level and drain

Installing

Put the product with proper orientation on a flat and rigid surface.

Fix a rotating table or a component on the output flange.

Tighten screws with proper tightening torque by using torque wrench. Apply LOCTITE 242 (recommended) or equivalent agent when tightening screws to avoid being loosened during operation. Tightening torque should follow tables show in below.

Tightening torque table A

Housing screws (Aluminium alloy)

Screw size	Tightening torque(DIN6.8)
M8	18.5 Nm
M10	36.0 Nm
M12	63.0 Nm
M16	158.0 Nm

Tightening torque table B

Output flange (Steel alloy)

Screw size	Tightening torque(DIN10.9)
M5	8.5 Nm
M6	14.0 Nm
M8	35.0 Nm
M10	69.0 Nm
M12	120.0 Nm

The information in this brochure assumes the RA unit is stationary. If the RA unit is to be moved, such as a sliding or rotating motion, consult with Sankyo beforehand.

Lubricants

The unit may have the standard grease lubrication system or the high-speed oil lubrication system.

If your RA uses grease lubrication, grease changes are usually unnecessary as the unit is essentially maintenance-free. (If you have any questions regarding lubrication, contact Sankyo.)

Brand of grease used: ENEOS Corporation

PYRONOC GREASE UNIVERSAL 2

It is not possible to replace oil with grease or vice versa.

For oil lubrication although high quality and long life lubricant is used for RollerDrive RA series, it should be refilled every 3,000 hours of operation. Condition of a lubricant can be checked from the oil level gauge. Checking should be carried out when the product is stopped. Check color and amount, and if there are significant changes, refill the lubricant no matter the operation hours.

Small bubbles, which can appear in oil during operation, do not affect for its lubrication property.

Use the following lubricant for refill.

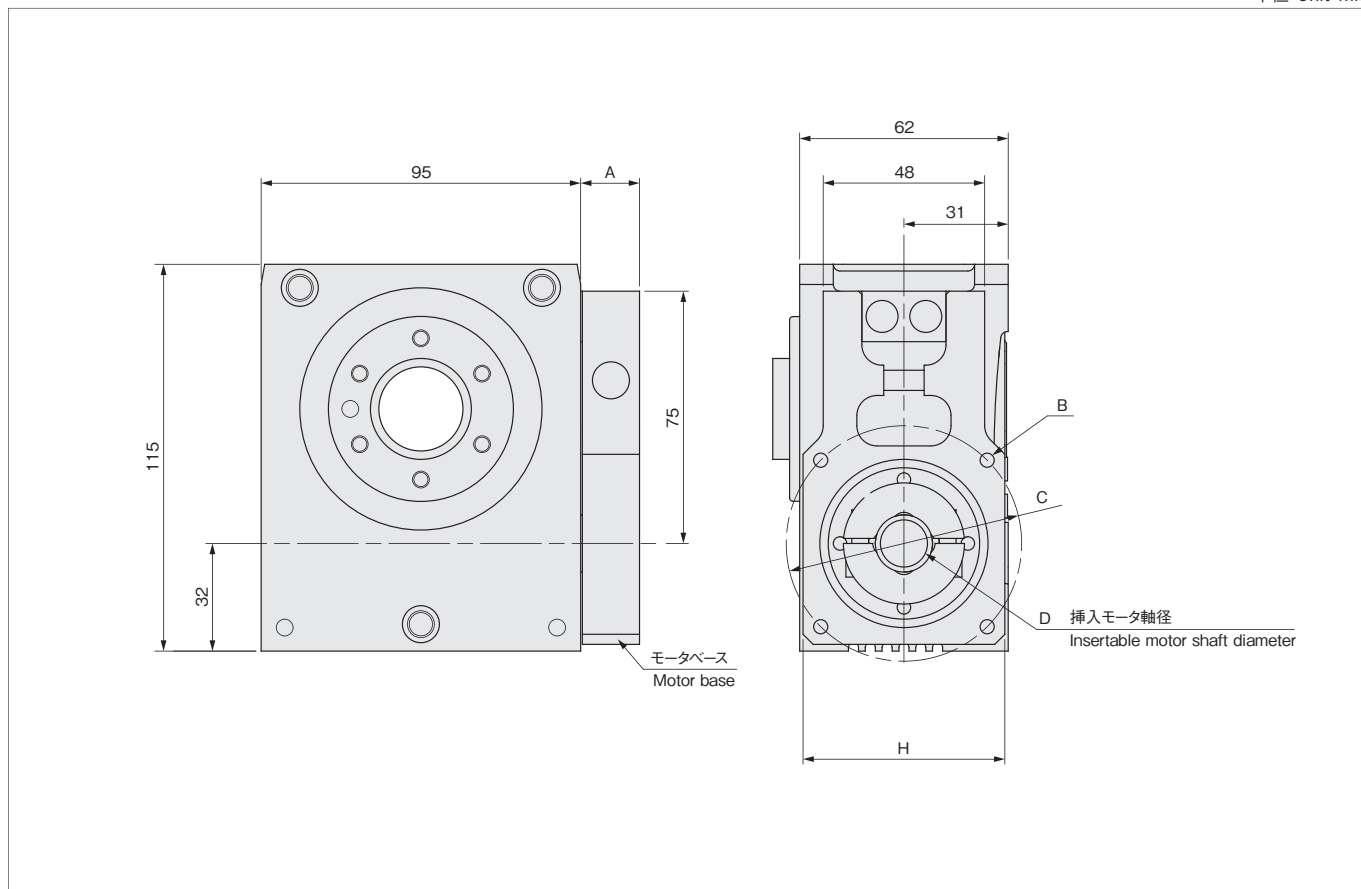
Standard lubricant: Mobil SHC629 (VG150)

Use of different oil can cause wearing or other problems.

RA40 サーボモータマッチング表 List of mountable servomotors

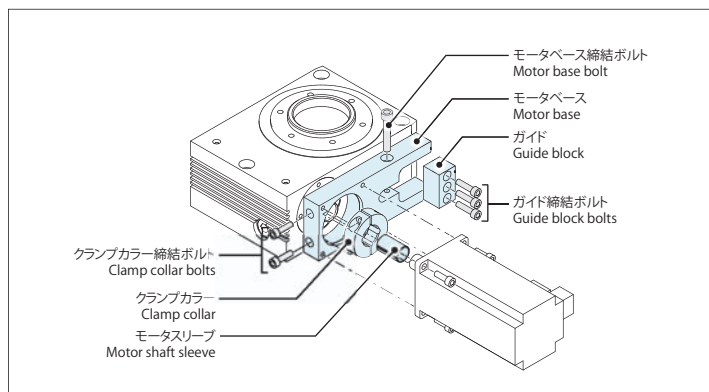
取付寸法図 Mounting dimensions

単位 Unit:mm



アタッチメントコード Servomotor fastener elements	A	B	C	D	H
AB	19.5	4-M5 深サ10 (4)M5, 10DP	φ70	φ9	□60
AN				φ14	
BA		4-M4 深サ8 (4)M4, 8DP		φ11	
BN				φ14	

サーボモータ装着図 Servomotor installation schematic



付属品 Accessories	アタッチメントコード Servomotor fastener elements	
	AN	その他 Other All
モーターベース Motor base	○	○
ガイド Guide block	○	○
クランプカラー Clamp collar	○	○
モータスリーブ Motor shaft sleeve		○
モーターベース締結ボルト Motor base bolt	M6x35 (1)	
クランプカラー締結ボルト Clamp collar bolts	M5x15 (2)	
ガイド固定ボルト Guide block bolts	M5x20 (2)	

対応モーター一覧 Compatible servomotors

RA40のイナーシャ(入力軸換算) :
Input conversion moment of inertia : $0.292 \times 10^{-4} [\text{kg} \cdot \text{m}^2]$

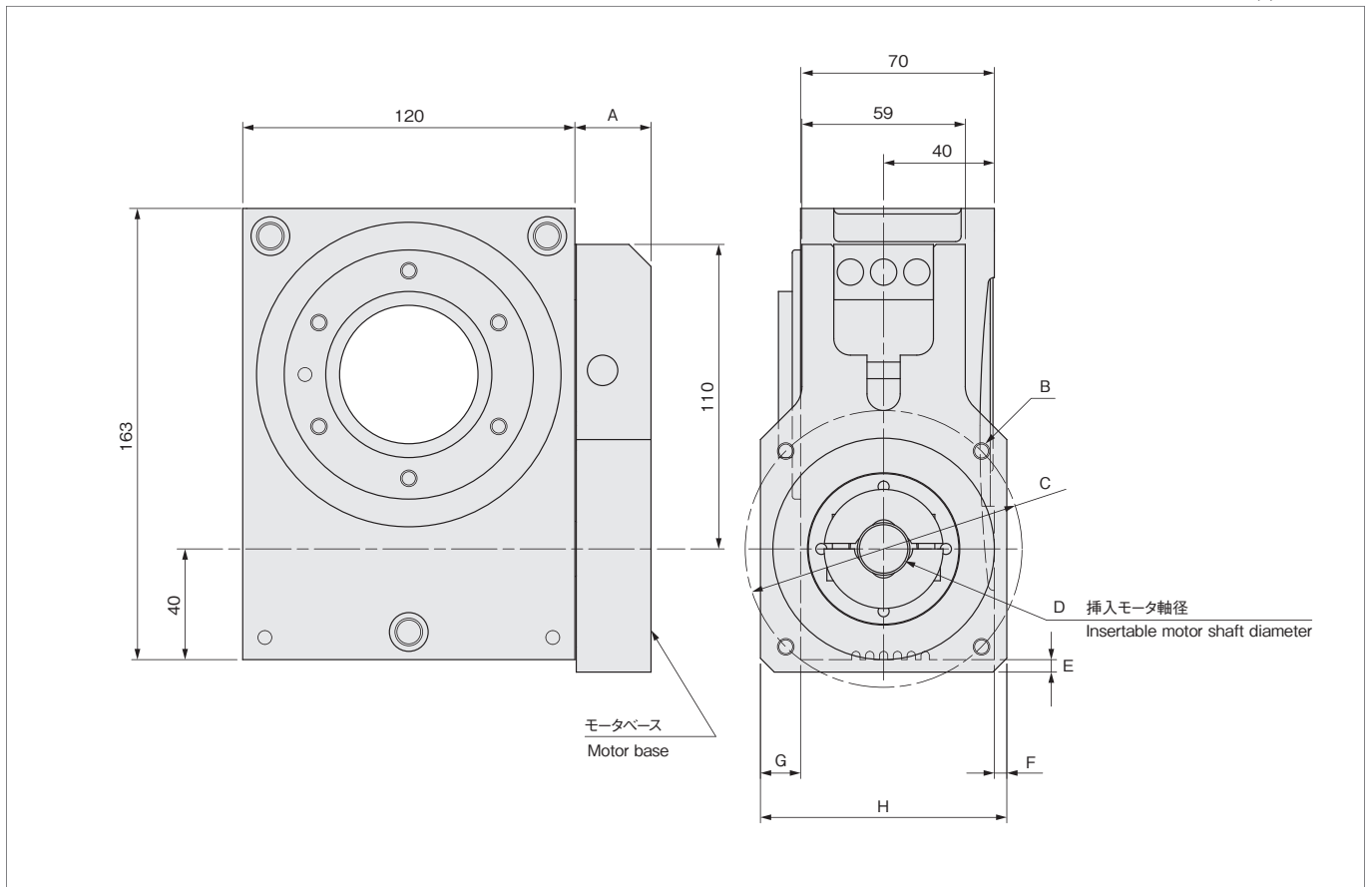
メーカー Manufacture	シリーズ Servo series	型式 Motor	モーター容量 Rated output [kW]	定格トルク Rated torque [N·m]	定格回転数 Rated rotation speed [min ⁻¹]	モーターイナーシャ Motor rotor inertia [$\times 10^{-4} \text{kg} \cdot \text{m}^2$]	アタッチメントコード Servomotor fastener elements
安川電機 Yaskawa Electric	Σ-V	SGMAV-02A	0.2	0.64	3,000	0.116	AN
		SGMAV-04A	0.4	1.27	3,000	0.19	AN
		SGMJV-02A	0.2	0.64	3,000	0.259	AN
		SGMJV-04A	0.4	1.27	3,000	0.442	AN
三菱電機 Mitsubishi Electric	J3	HF-KP23	0.2	0.64	3,000	0.24	AN
		HF-KP43	0.4	1.30	3,000	0.42	AN
		HF-MP23	0.2	0.64	3,000	0.088	AN
		HF-MP43	0.4	1.30	3,000	0.15	AN
	J4	HG-KR23	0.2	0.64	3,000	0.221	AN
		HG-KR43	0.4	1.30	3,000	0.371	AN
		HG-MR23	0.2	0.64	3,000	0.0865	AN
		HG-MR43	0.4	1.30	3,000	0.142	AN
パナソニック Panasonic	MINAS A5	MSMD02	0.2	0.64	3,000	0.14	BA
		MSME02	0.2	0.64	3,000	0.14	BA
		MSMD04	0.4	1.30	3,000	0.26	BN
		MSME04	0.4	1.30	3,000	0.26	BN
		MHMD02	0.2	0.64	3,000	0.42	BA
		MHMD04	0.4	1.30	3,000	0.67	BN
ファナック FANUC	β	βiS0.5/6000	0.35	0.65	4,000	0.18	AB
		βiS1/6000	0.5	1.20	4,000	0.34	AN
キーエンス KEYENCE	SV	SV-M020	0.2	0.64	3,000	0.259	AN
山洋電気 SANYO DENKI	R2	R2AA06020F	0.2	0.64	3,000	0.219	AN
		R2AA06040H	0.4	1.27	3,000	0.412	AN
		R2AA06040F	0.4	1.27	3,000	0.412	AN
オムロン OMRON	G5	R88M-K20030	0.2	0.64	3,000	0.14	BA
		R88M-K40030	0.4	1.30	3,000	0.26	BN
	G	R88M-G20030	0.2	0.64	3,000	0.14	BA
		R88M-G40030	0.4	1.30	3,000	0.26	BN

※ サーボモーターはキー溝の無いタイプをご用意ください。Please prepare the servo motor with no keyway.

RA63 サーボモータマッチング表 List of mountable servomotors

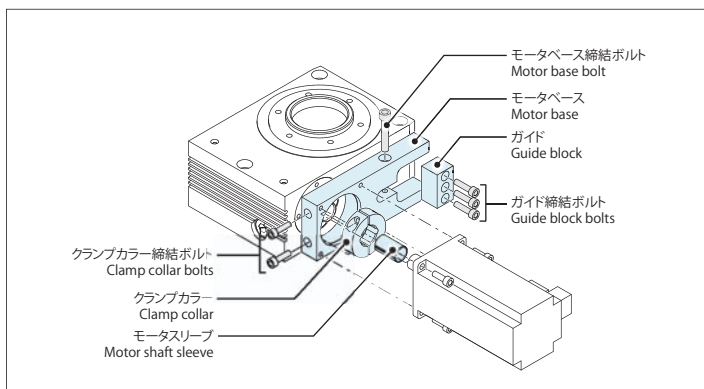
取付寸法図 Mounting dimensions

単位 Unit:mm



アタッチメントコード Servomotor fastener elements	A	B	C	D	E	F	G	H
AB	20.5	4-M5 深サ10 (4)M5, 10DP	φ70	φ14				□59
BB		4-M4 深サ10 (4)M4, 10DP						
CA	27.5	4-M6 深サ12 (4)M6, 12DP	φ100	φ10	4.5	4.5	14.5	□89
CB				φ14				
CN				φ16				

サーボモータ装着図 Servomotor installation schematic



付属品 Accessories	アタッチメントコード Servomotor fastener elements	
	CN	その他 Other All
モーターベース Motor base	○	○
ガイド Guide block	○	○
クランプカラー Clamp collar	○	○
モータスリーブ Motor shaft sleeve		○
モーターベース締結ボルト Motor base bolt		M6x40 (1)
クランプカラー締結ボルト Clamp collar bolts		M6x18 (2)
ガイド固定ボルト Guide block bolts		M5x20 (3)

対応モーター一覧 Compatible servomotors

RA63のイナーシャ(入力軸換算) :
Input conversion moment of inertia : $0.862 \times 10^{-4} [\text{kg} \cdot \text{m}^2]$

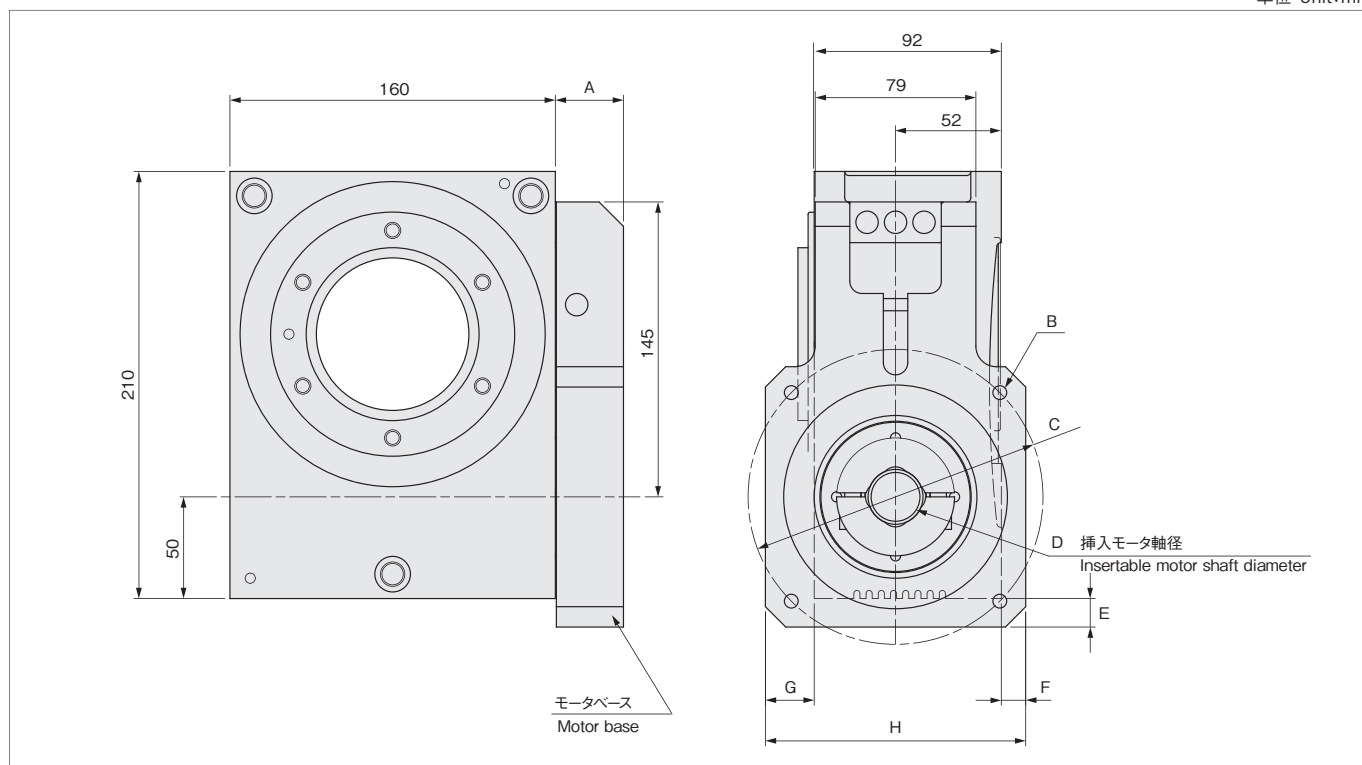
メーカー Manufacture	シリーズ Servo series	型式 Motor	モーター容量 Rated output [kW]	定格トルク Rated torque [N·m]	定格回転数 Rated rotation speed [min ⁻¹]	モーターイナーシャ Motor rotor inertia [$\times 10^{-4} \text{kg} \cdot \text{m}^2$]	アタッチメントコード Servomotor fastener elements
安川電機 Yaskawa Electric	Σ-V	SGMAV-04A	0.4	1.27	3,000	0.19	AB
		SGMAV-06A	0.55	1.75	3,000	0.326	AB
		SGMGV-05A	0.45	2.86	1,500	3.33	CN
		SGMJV-04A	0.4	1.27	3,000	0.442	AB
三菱電機 Mitsubishi Electric	J3	HF-KP43	0.4	1.30	3,000	0.42	AB
		HF-MP43	0.4	1.30	3,000	0.15	AB
	J4	HG-KR43	0.4	1.30	3,000	0.371	AB
		HG-MR43	0.4	1.30	3,000	0.142	AB
パナソニック Panasonic	MINAS A5	MSMD04	0.4	1.30	3,000	0.26	BB
		MSME04	0.4	1.30	3,000	0.26	BB
		MHMD04	0.4	1.30	3,000	0.67	BB
ファナック FANUC	α	αiS2/5000	0.75	2.00	4,000	2.91	CA
		αiF1/5000	0.5	1.00	5,000	3.05	CA
		αiF2/5000	0.75	2.00	4,000	5.26	CA
	β	βiS1/6000	0.5	1.20	4,000	0.34	AB
		βiS2/4000	0.5	2.00	4,000	2.91	CA
		βiS4/4000	0.75	3.50	4,000	5.15	CB
キーエンス KEYENCE	SV	SV-M040	0.4	1.27	3,000	0.442	AB
山洋電気 SANYO DENKI	R2	R2AA06040H	0.4	1.27	3,000	0.412	AB
	R2	R2AA06040F	0.4	1.27	3,000	0.412	AB
オムロン OMRON	G5	R88M-K40030	0.4	1.30	3,000	0.26	BB
	G	R88M-G40030	0.4	1.30	3,000	0.26	BB

※ サーボモーターはキー溝の無いタイプをご用意ください。Please prepare the servo motor with no keyway.

RA80 サーボモータマッチング表 List of mountable servomotors

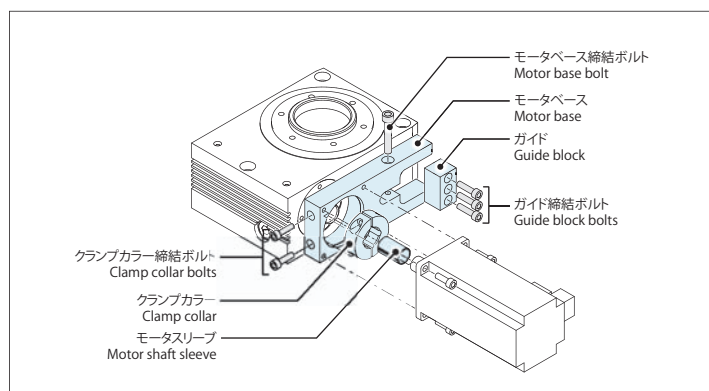
取付寸法図 Mounting dimensions

単位 Unit:mm



アタッチメントコード Servomotor fastener elements	A	B	C	D	E	F	G	H			
AB	21.5	4-M6 深サ13 (4)M6, 13DP	φ90	φ19				□79			
AD				φ16							
BA	28.5		φ100	φ14				4.5	□89		
CN	22.5			φ24							
DB	25.5	4-M8 深サ16 (4)M8, 16DP	φ115	φ19			9	□98			
DC				φ22							
EB	34.5		φ145	φ19				14	12	24	□128
EC				φ22							
EN		φ24									
FB	21.5	4-M5 深サ10 (4)M5, 10DP	φ90	φ19				□79			

サーボモータ装着図 Servomotor installation schematic



付属品 Accessories	アタッチメントコード Servomotor fastener elements	
	CN, EN	その他 Other All
モーターベース Motor base	○	○
ガイド Guide block	○	○
クランプカラー Clamp collar	○	○
モータスリーブ Motor shaft sleeve		○
モーターベース締結ボルト Motor base bolt		M6x50 (1)
クランプカラー締結ボルト Clamp collar bolts		M8x20 (2)
ガイド固定ボルト Guide block bolts		M6x25 (3)

対応モーター一覧 Compatible servomotors

RA80のイナーシャ(入力軸換算) : 3.066x10⁻⁴[kg・m²] (減速比 Gear ratio:20)
 RA80 Moment of inertia (Input conversion) : 2.748x10⁻⁴[kg・m²] (減速比 Gear ratio:30)

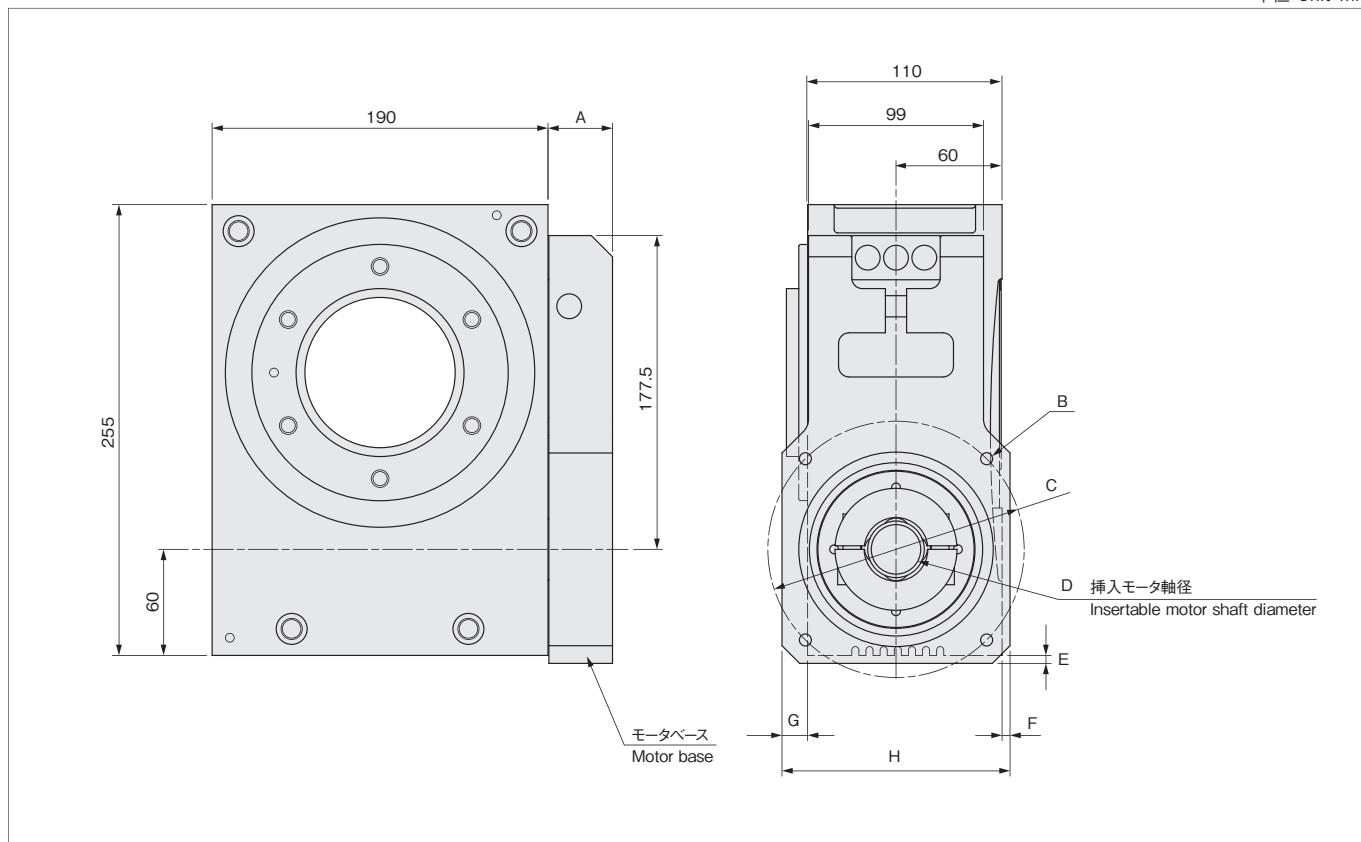
メーカー Manufacture	シリーズ Servo series	型式 Motor	モーター容量 Rated output [kW]	定格トルク Rated torque [N・m]	定格回転数 Rated rotation speed [min ⁻¹]	モーターイナーシャ Motor rotor inertia [x10 ⁻⁴ kg・m ²]	アタッチメントコード Servomotor fastener elements		
安川電機 Yaskawa Electric	Σ-V	SGMAV-08A	0.75	2.39	3,000	0.769	AB		
		SGMAV-10A	1	3.18	3,000	1.2	AB		
		SGMSV-15A	1.5	4.90	3,000	2	CN		
		SGMSV-20A	2	6.36	3,000	2.47	CN		
		SGMSV-25A	2.5	7.96	3,000	3.19	CN		
		SGMJV-08A	0.75	2.39	3,000	1.57	AB		
		SGMGV-09A	0.85	5.39	1,500	13.9	EB		
		SGMGV-13A	1.3	8.34	1,500	19.9	EC		
三菱電機 Mitsubishi Electric	J3	HF-KP73	0.75	2.40	3,000	1.43	AB		
		HF-MP73	0.75	2.40	3,000	0.6	AB		
		HF-SP51	0.5	4.77	1,000	11.9	EN		
		HF-SP52	0.5	2.39	2,000	6.1	EN		
		HF-SP524	0.5	2.39	2,000	6.1	EN		
		HF-SP81	0.85	8.12	1,000	17.8	EN		
		HF-SP102	1	4.77	2,000	11.9	EN		
		HF-SP1024	1	4.77	2,000	11.9	EN		
		HF-SP152	1.5	7.16	2,000	17.8	EN		
	HF-SP1524	1.5	7.16	2,000	17.8	EN			
	J4	HG-KR73	0.75	2.40	3,000	1.26	AB		
		HG-MR73	0.75	2.40	3,000	0.586	AB		
		HG-SR51	0.5	4.80	1,000	11.6	EN		
		HG-SR52	0.5	2.40	2,000	7.26	EN		
		HG-SR81	0.85	8.10	1,000	16	EN		
		HG-SR102	1	4.80	2,000	11.6	EN		
		HG-SR152	1.5	7.20	2,000	16	EN		
		パナソニック Panasonic	MINAS A5	MSMD08	0.75	2.40	3,000	0.87	FB
MSME08				0.75	2.40	3,000	0.87	FB	
MSME10	1			3.18	3,000	2.03	DB		
MSME15	1.5			4.77	3,000	2.84	DB		
MSME20	2			6.37	3,000	3.68	DB		
MDME10	1			4.77	2,000	4.6	EC		
MDME15	1.5			7.16	2,000	6.7	EC		
MDME20	2			9.55	2,000	8.72	EC		
ファナック FANUC	α	αiS4/5000	1	4.00	4,000	5.15	BA		
		αiS8/4000	2.5	8.00	4,000	11.7	EB		
		αiF4/4000	1.4	4.00	4,000	13.5	EB		
		αiF8/3000	1.6	8.00	3,000	25.7	EB		
	β	βiS4/4000	0.75	3.50	4,000	5.15	BA		
		βiS8/3000	1.2	7.00	2,000	11.7	EB		
		βiS12/3000	1.8	11.00	2,000	22.8	EN		
キーエンス KEYENCE	SV	SV-M075	0.75	2.39	3,000	1.57	AB		
		SV-M100A	0.85	5.39	1,500	13.9	EB		
		SV-M150A	1.3	8.34	1,500	19.9	EC		
		R2AA08075F	0.75	2.39	3,000	1.82	AD		
山洋電気 SANYO DENKI	R2	R2AA10075F	0.75	2.39	3,000	2	DC		
		R2AA10100F	1	3.18	3,000	3.5	DC		
		R2AA13050H	0.55	2.60	2,000	3.1	EC		
		R2AA13050D	0.55	2.60	2,000	3.1	EC		
		R2AA13120B	1.2	5.70	2,000	6	EC		
		R2AA13120L	1.2	5.70	2,000	6	EC		
		R2AA13120D	1.2	5.70	2,000	6	EC		
		R2AA13180H	1.8	8.60	2,000	9	EC		
		R2AA13180D	1.8	8.60	2,000	9	EC		
		Q1AA10100D	1	3.19	3,000	1.29	DC		
	Q1	Q1AA10150D	1.5	4.79	3,000	1.61	DC		
		Q1AA10200D	2	6.37	3,000	2.15	CD		
		オムロン OMRON	G	R88M-G75030	0.75	2.40	3,000	0.87	FB
				R88M-G1K530T	1.5	4.77	3,000	2.59	DB
				R88M-G2K030T	2	6.36	3,000	3.46	DB
R88M-G1K020T	1			4.80	2,000	6.17	EC		
R88M-G1K520T	1.5			7.15	2,000	11.2	EC		
R88M-G2K020T	2			9.54	2,000	15.2	EC		
G5	R88M-K75030		0.75	2.40	3,000	0.87	FB		
	R88M-K1K030		1	3.18	3,000	2.03	DB		
	R88M-K1K530	1.5	4.77	3,000	2.84	DB			
	R88M-K2K030	2	6.37	3,000	3.68	DB			
	R88M-K1K020	1	4.77	2,000	4.6	EC			
	R88M-K1K520	1.5	7.16	2,000	6.7	EC			
R88M-K2K020	2	9.55	2,000	8.72	EC				

※ サーボモーターはキー溝の無いタイプをご用意ください。Please prepare the servo motor with no keyway.

RA100 サーボモータマッチング表 List of mountable servomotors

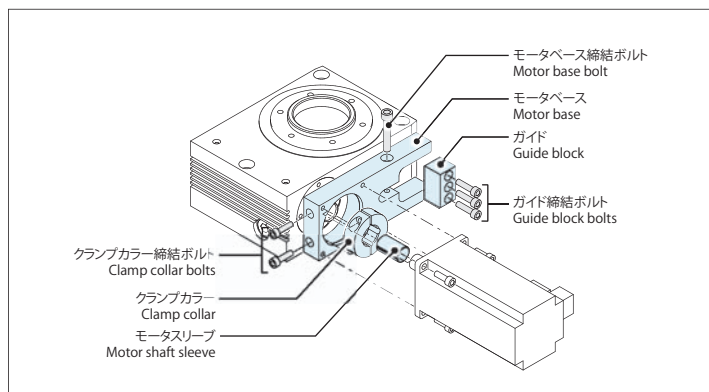
取付寸法図 Mounting dimensions

単位 Unit:mm



アタッチメントコード Servomotor fastener elements	A	B	C	D	E	F	G	H
BC	24.5	4-M6 深サ10 (4)M6, 10DP	φ115	φ24				□99
CB				φ22				
DA	37.5	4-M8 深サ16 (4)M8, 16DP	φ145	φ19	4.5	4.5	14.5	□129
DB				φ22				
DC				φ24				
DN				φ28				

サーボモータ装着図 Servomotor installation schematic



付属品 Accessories	アタッチメントコード Servomotor fastener elements	
	DN	その他 Other All
モータベース Motor base	○	○
ガイド Guide block	○	○
クランプカラー Clamp collar	○	○
モータスリーブ Motor shaft sleeve		○
モータベース締結ボルト Motor base bolt		M8x60 (1)
クランプカラー締結ボルト Clamp collar bolts		M10x30 (2)
ガイド固定ボルト Guide block bolts		M8x30 (3)

対応モーター一覧 Compatible servomotors

RA100のイナーシャ(入力軸換算) : $8.687 \times 10^{-4} [\text{kg} \cdot \text{m}^2]$ (減速比 Gear ratio: 20)
 RA100 Moment of inertia (Input conversion) : $7.598 \times 10^{-4} [\text{kg} \cdot \text{m}^2]$ (減速比 Gear ratio: 30)

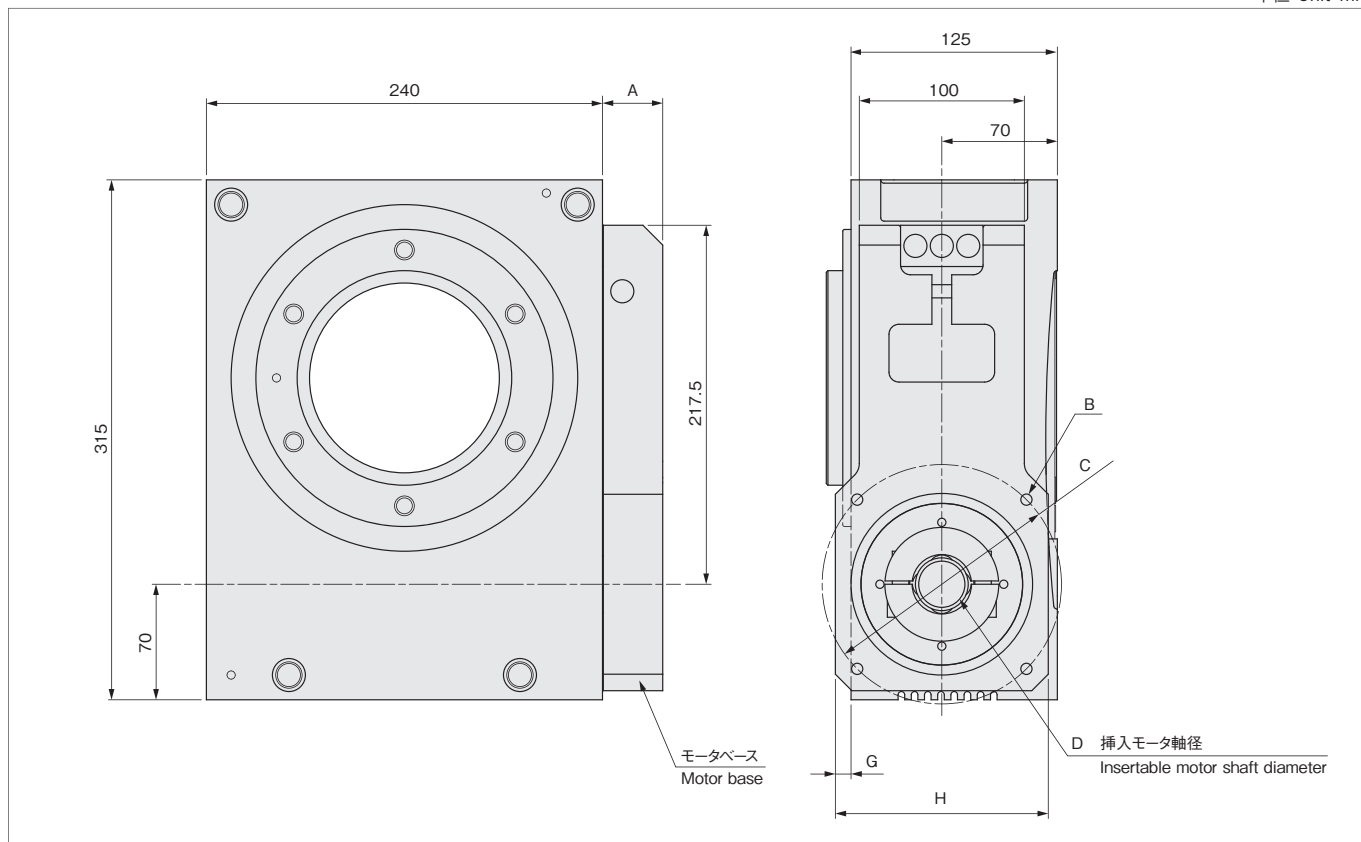
メーカー Manufacture	シリーズ Servo series	型式 Motor	モーター容量 Rated output [kW]	定格トルク Rated torque [N·m]	定格回転数 Rated rotation speed [min ⁻¹]	モーターイナーシャ Motor rotor inertia [$\times 10^{-4} \text{kg} \cdot \text{m}^2$]	アタッチメントコード Servomotor fastener elements	
安川電機 Yaskawa Electric	Σ-V	SGMSV-15A	1.5	4.90	3,000	2	BC	
		SGMSV-20A	2	6.36	3,000	2.47	BC	
		SGMSV-25A	2.5	7.96	3,000	3.19	BC	
		SGMSV-30A	3	9.80	3,000	7	DN	
		SGMSV-40A	4	12.60	3,000	9.6	DN	
		SGMGV-09A	0.85	5.39	1,500	13.9	DA	
		SGMGV-13A	1.3	8.34	1,500	19.9	DB	
		SGMGV-20A	1.8	11.50	1,500	26	DC	
三菱電機 Mitsubishi Electric	J3	HF-SP51	0.5	4.77	1,000	11.9	DC	
		HF-SP81	0.85	8.12	1,000	17.8	DC	
		HF-SP102	1	4.77	2,000	11.9	DC	
		HF-SP1024	1	4.77	2,000	11.9	DC	
		HF-SP152	1.5	7.16	2,000	17.8	DC	
			HF-SP1524	1.5	7.16	2,000	17.8	DC
	J4	HG-SR51	0.5	4.80	1,000	11.6	DC	
		HG-SR81	0.85	8.10	1,000	16	DC	
		HG-SR102	1	4.80	2,000	11.6	DC	
		HG-SR152	1.5	7.20	2,000	16	DC	
ファナック FANUC	α	αiS8/4000	2.5	8.00	4,000	11.7	DA	
		αiS12/4000	2.7	12.00	3,000	22.8	DC	
		αiF4/4000	1.4	4.00	4,000	13.5	DA	
		αiF8/3000	1.6	8.00	3,000	25.7	DA	
	β	βiS8/3000	1.2	7.00	2,000	11.7	DA	
		βiS12/3000	1.8	11.00	2,000	22.8	DC	
キーエンス KEYENCE	SV	SV-M100A	0.85	5.39	1,500	13.9	DA	
		SV-M150A	1.3	8.34	1,500	19.9	DB	
		SV-M200A	1.8	11.50	1,500	26	DC	
山洋電気 SANYO DENKI	R2	R2AA13120B	1.2	5.70	2,000	6	DB	
		R2AA13120L	1.2	5.70	2,000	6	DB	
		R2AA13120D	1.2	5.70	2,000	6	DB	
		R2AA13180H	1.8	8.60	2,000	9	DB	
		R2AA13180D	1.8	8.60	2,000	9	DB	
	Q1	Q1AA10150D	1.5	4.79	3,000	1.61	CB	
		Q1AA10200D	2	6.37	3,000	2.15	CB	
		Q1AA10250D	2.5	7.97	3,000	2.65	CB	
		Q1AA13300D	3	9.50	3,000	4.92	DN	
		Q1AA13400D	4	12.70	3,000	6.43	DN	
		Q1AA13500D	5	15.70	3,000	8.47	DN	

※ サーボモーターはキー溝の無いタイプをご用意ください。Please prepare the servo motor with no keyway.

RA125 サーボモータマッチング表 List of mountable servomotors

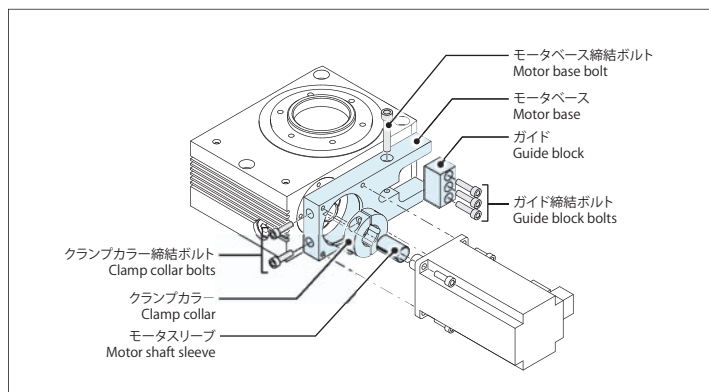
取付寸法図 Mounting dimensions

単位 Unit:mm



アタッチメントコード Servomotor fastener elements	A	B	C	D	G	H
AC	24.5	4-M6 深サ12 (4)M6, 12DP	φ115	φ24		□100
BB				φ22		
BN				φ28		
CA	37.5	4-M8 深サ16 (4)M8, 16DP	φ145	φ19	9.5	□129
CB				φ22		
CC				φ24		
CN				φ28		

サーボモータ装着図 Servomotor installation schematic



付属品 Accessories	アタッチメントコード Servomotor fastener elements	
	BN, CN	その他 Other All
モータベース Motor base	○	○
ガイド Guide block	○	○
クランプカラー Clamp collar	○	○
モータスリーブ Motor shaft sleeve		○
モータベース締結ボルト Motor base bolt	M8x60 (1)	
クランプカラー締結ボルト Clamp collar bolts	M10x30 (2)	
ガイド固定ボルト Guide block bolts	M8x30 (3)	

対応モーター一覧 Compatible servomotors

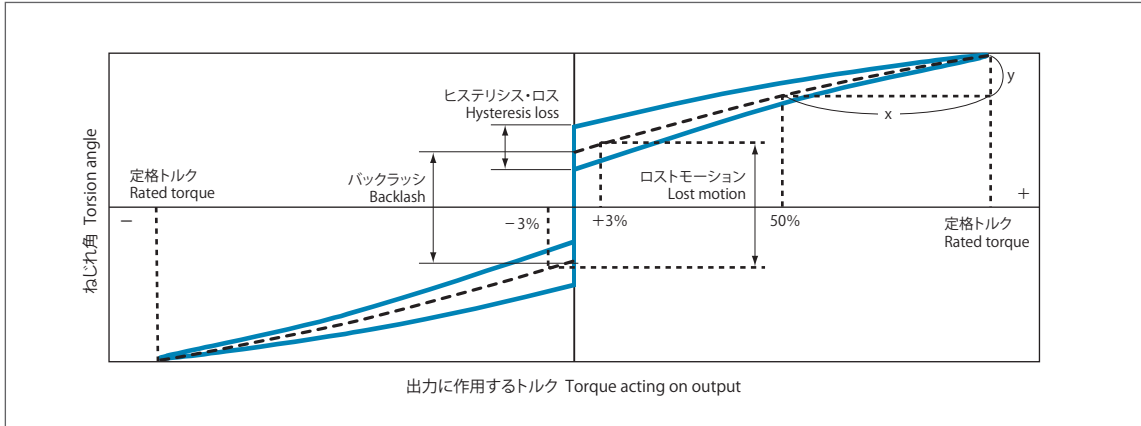
RA125のイナーシャ(入力軸換算) : $14.853 \times 10^{-4} [\text{kg} \cdot \text{m}^2]$ (減速比 Gear ratio:20)
 RA125 Moment of inertia (Input conversion) : $11.539 \times 10^{-4} [\text{kg} \cdot \text{m}^2]$ (減速比 Gear ratio:30)

メーカー Manufacture	シリーズ Servo series	型式 Motor	モーター容量 Rated output [kW]	定格トルク Rated torque [N·m]	定格回転数 Rated rotation speed [min ⁻¹]	モーターイナーシャ Motor rotor inertia [$\times 10^{-4} \text{kg} \cdot \text{m}^2$]	アタッチメントコード Servomotor fastener elements
安川電機 Yaskawa Electric	Σ-V	SGMSV-25A	2.5	7.96	3,000	3.19	AC
		SGMSV-30A	3	9.80	3,000	7	CN
		SGMSV-40A	4	12.60	3,000	9.6	CN
		SGMGV-09A	0.85	5.39	1,500	13.9	CA
		SGMGV-13A	1.3	8.34	1,500	19.9	CB
		SGMGV-20A	1.8	11.50	1,500	26	CC
三菱電機 Mitsubishi Electric	J3	HF-SP81	0.85	8.12	1,000	17.8	CC
		HF-SP102	1	4.77	2,000	11.9	CC
		HF-SP1024	1	4.77	2,000	11.9	CC
		HF-SP152	1.5	7.16	2,000	17.8	CC
		HF-SP1524	1.5	7.16	2,000	17.8	CC
	J4	HG-SR81	0.85	8.10	1,000	16	CC
		HG-SR102	1	4.80	2,000	11.6	CC
ファナック FANUC	α	αiS8/4000	2.5	8.00	4,000	11.7	CA
		αiS12/4000	2.7	12.00	3,000	22.8	CC
		αiF4/4000	1.4	4.00	4,000	13.5	CA
		αiF8/3000	1.6	8.00	3,000	25.7	CA
	β	βiS8/3000	1.2	7.00	2,000	11.7	CA
		βiS12/3000	1.8	11.00	2,000	22.8	CC
キーエンス KEYENCE	SV	SV-M100A	0.85	5.39	1,500	13.9	CA
		SV-M150A	1.3	8.34	1,500	19.9	CB
		SV-M200A	1.8	11.50	1,500	26	CC
山洋電気 SANYO DENKI	R2	R2AA13120B	1.2	5.70	2,000	6	CB
		R2AA13120L	1.2	5.70	2,000	6	CB
		R2AA13120D	1.2	5.70	2,000	6	CB
		R2AA13180H	1.8	8.60	2,000	9	CB
		R2AA13180D	1.8	8.60	2,000	9	CB
	Q1	Q1AA10150D	1.5	4.79	3,000	1.61	BB
		Q1AA10200D	2	6.37	3,000	2.15	BB
		Q1AA10250D	2.5	7.97	3,000	2.65	BB
		Q1AA13300D	3	9.50	3,000	4.92	CN
		Q1AA13400D	4	12.70	3,000	6.43	CN
		Q1AA13500D	5	15.70	3,000	8.47	CN

※ サーボモーターはキー溝の無いタイプをご用意ください。Please prepare the servo motor with no keyway.

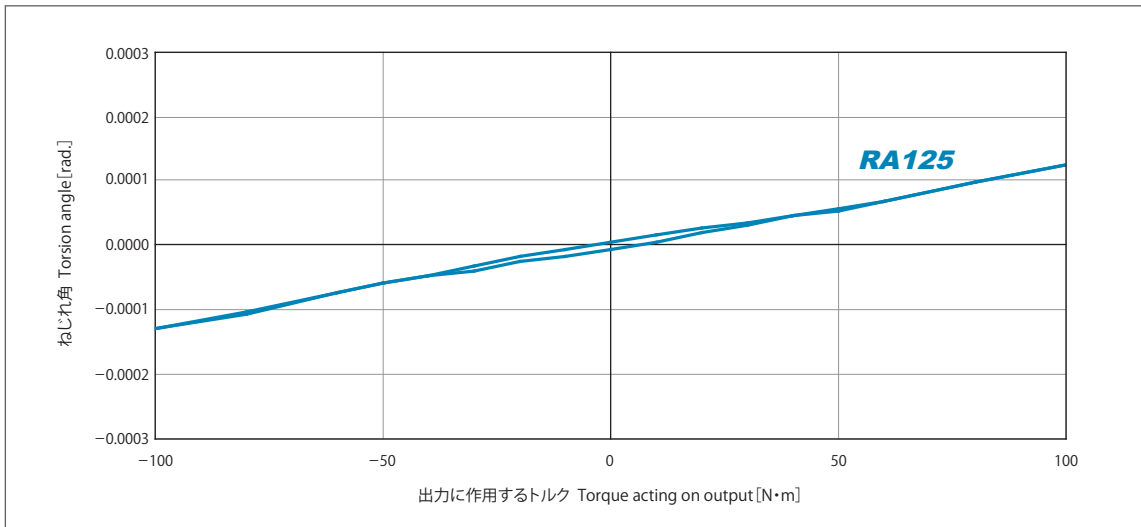
バックラッシュ、ロストモーション、ヒステリシス・ロス Backlash, lost motion, hysteresis loss

一般的なヒステリシス線図 General hysteresis graph



- | | | | |
|-----------|-------------------------------------|------------------------|--|
| ※ バックラッシュ | トルクゼロでも生じ得る回転角 (ガタツキ) | Backlash | Rotation angle which can arise even with zero torque (looseness) |
| ロストモーション | ±3%定格トルクを加えた時に生じるヒステリシス曲線幅の中間点のねじれ角 | Lost motion | Torsion angle of the midpoint of the hysteresis curve width which arises when applying ±3% rated torque |
| ヒステリシス・ロス | トルクを正逆に加えた際に、完全に戻りきらないねじれ角 | Hysteresis loss | Torsion angle where there is no complete return, when torque is applied in both forward and reverse directions |

RollerDrive® ヒステリシス線図 RollerDrive hysteresis graph

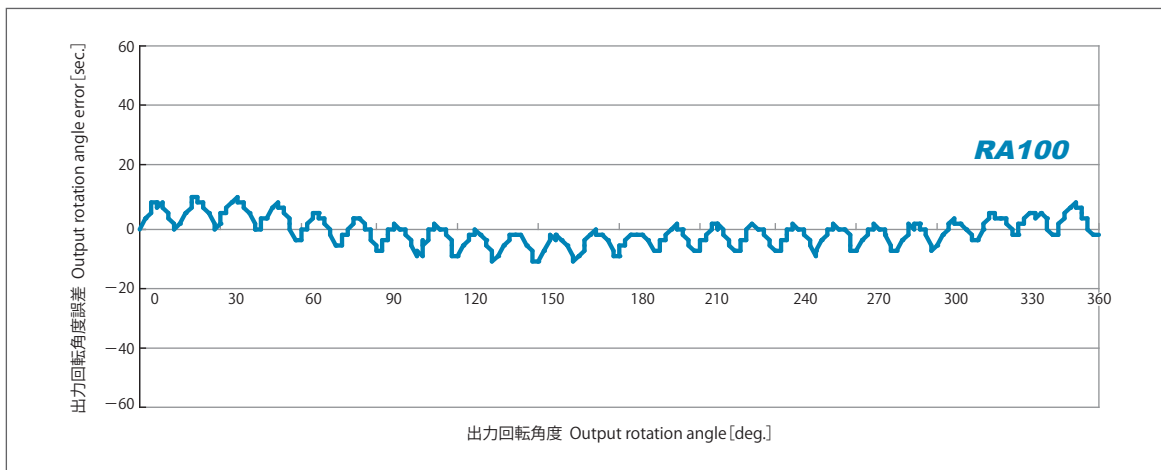


一般的なポジショナにおいて出力軸にトルクを加え、発生したねじれ角をプロットしていくと以下のヒステリシス線図が得られます。ヒステリシス線図からバックラッシュ、ロストモーション、ヒステリシス・ロスをそれぞれ以下に示すように定義する事が出来ます。ロストモーションとヒステリシス・ロスは材料の物性に依存し、いかなる構造物でも生じます。一方バックラッシュは構造上のスキマやガタツキのある場合にのみ発生します。バックラッシュは精度やサーボゲイン等に大きく影響する為、出来る限り小さくする必要があります。**RollerDrive®** は、独自の予圧構造によりバックラッシュを完全に除去すると共に、材質、構造の最適化研究の成果によりロストモーションとヒステリシス・ロスを極めて小さな値に抑制しています。

For a general positioner, the hysteresis graph can be obtained by applying torque to the output shaft, and plotting the generated torsion angle. Backlash, lost motion and hysteresis loss can each be defined from the hysteresis graph, as indicated above. Lost motion and hysteresis loss depend on the material characteristics, and occur in all types of structures. Backlash, on the other hand, occurs only when there are gaps or looseness in the structure. Backlash has a major effect on accuracy, servo gain and similar factors, and must be minimized. With RollerDrive, backlash is completely eliminated using our unique preload structure, and lost motion and hysteresis loss are controlled to extremely small values due to the results of research on optimizing materials and structures.

角度伝達精度 Angular transmission accuracy

RollerDrive® 角度伝達精度 RollerDrive angular transmission accuracy

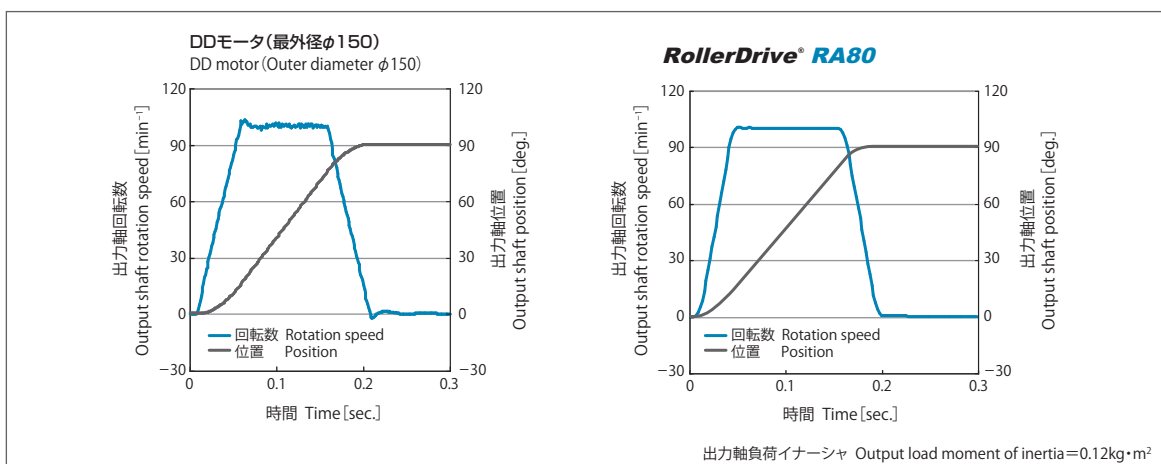


角度伝達精度は、入力される回転角度に対する理論的な出力角度と実際の出力角度の差で、主に入力出力軸の加工精度によって決まります。RAシリーズ標準仕様の角度伝達精度は40～90 [arc.sec.] 以下です。

Angular transmission accuracy is the difference between the theoretical output angle and actual output angle-in response to an input rotation angle-and is primarily determined by the machining precision of the input/output shafts. Angular transmission accuracy with RA Series standard specifications is 40~90 [arc.sec.] or less.

ダイナミック特性 Dynamic characteristics

90° 旋回時の出力動作特性比較 Comparison of output motion characteristics during a 90° rotation

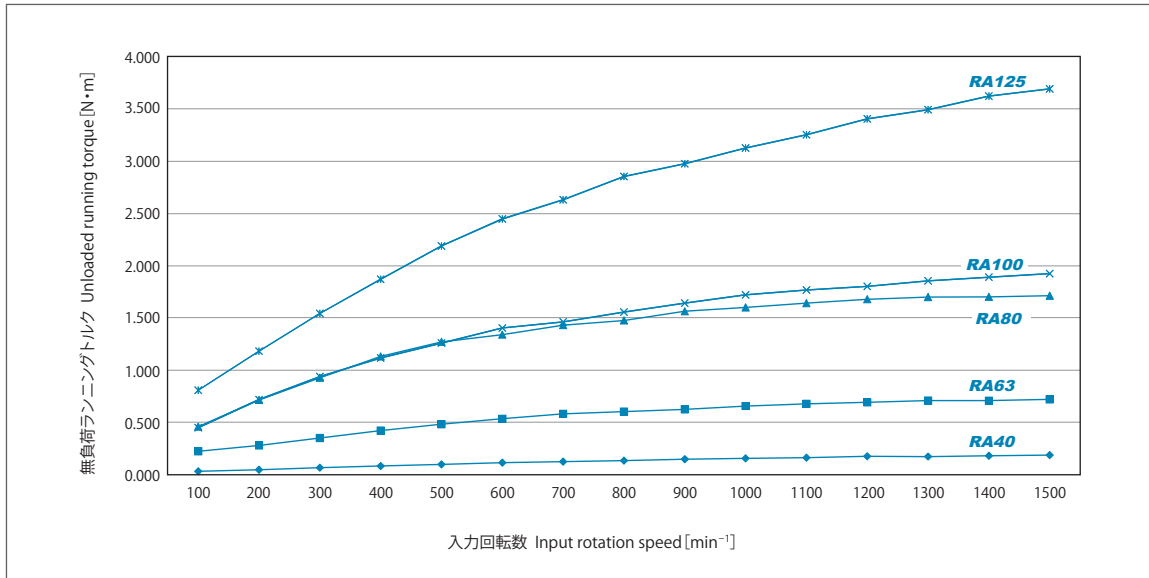


従来モーション機器の性能は主に静止状態での精度や剛性に主眼が置かれていましたが、**RollerDrive®** は、ゼロバックラッシュテクノロジーにより静的特性だけでなく、優れたダイナミック特性(動的特性)も実現しています。例えば同じ負荷、同じ動作条件下でダイレクトドライブモータと**RollerDrive®**を比較した場合、最終位置での停止精度はほぼ同じ値となりますが、動作中の回転数(速度)を見ると、ダイレクトドライブでは外乱、制御遅れにより乱れが生じている一方**RollerDrive®**では殆んど乱れることなく、入力制御信号に対して忠実に出力動作している事が分かります。**RollerDrive®**が動的なアプリケーション、例えば転写、連続測定、連続加工等で高い品質、精度を提供できる理由がここにあります。

When evaluating the performance of conventional motion equipment, the focus has been accuracy and rigidity in the stationary state, but the RollerDrive, zero-backlash technology provides superior static and dynamic characteristics. For example, in a comparison between a direct drive motor and RollerDrive under the same load and operation conditions, stop accuracy at the final position takes almost the same value, but when we look at rotation speed during operation, the direct drive exhibits disturbance and irregularity due to control delay, but the RollerDrive, there is almost no irregularity, and the output motion is faithful to the input control signal. This is the reason why RollerDrive can provide high quality and accuracy in dynamic applications such as transferring(liquid crystal etc.), continuous measurement and continuous processing.

無負荷ランニングトルク Unloaded running torque

RollerDrive® 無負荷ランニングトルク RollerDrive unloaded running torque



出力軸に負荷トルクが掛からない状態での、入力軸における必要駆動トルクです。潤滑油の粘性抵抗により、速度に比例して増加します。

This is the drive torque necessary at the input shaft, in the state where no load torque is applied to the output shaft. It increases in proportion with speed, depending on the viscous resistance of lubricating oil.

保護構造、クリーンルーム等への対応 Protective structure, compatibility with clean rooms etc.

塵、水に対する保護構造等級は下表の通りです。

表記は塵、水の侵入に対する保護等級の目安で、塵、水、腐食に対する防止性能を保証するものではありません。水がかかるような環境でのご使用には、状況に応じ必要なカバーや防錆処理が必要となります。

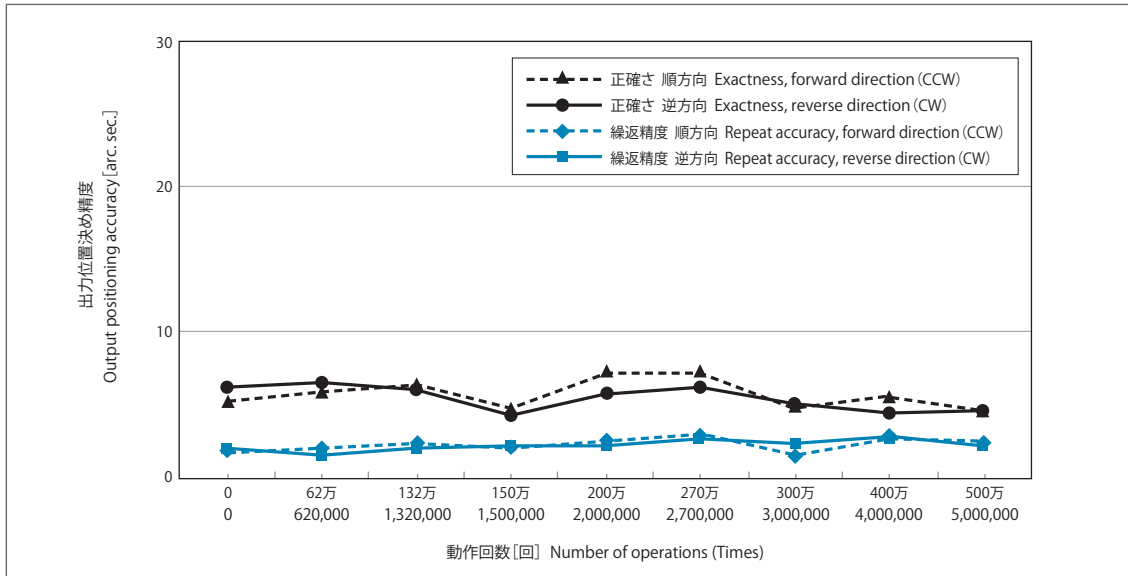
The protective structure codes for dust and water are as indicated in the following Table.

The indicated codes are guidelines to the grade of protection against infiltration of dust and water, and are not a guarantee of protective performance against dust, water or corrosion. When using this equipment in an environment where it may be exposed to water, covering or anti-corrosion treatment may be needed to suit the situation.

RAシリーズ本体保護等級 RA Series main unit protection code	IP54 相当 equivalent
---	--------------------

耐久性 Durability

RollerDrive® 位置決め精度経時変化試験 Test of changes in RollerDrive positioning accuracy over time



試験条件 Test conditions	
RollerDriveサイズ RollerDrive size	RA125クラス試験機 RA125 class test machine
出力負荷質量 Output load weight	152 kg (φ500mm)
出力負荷慣性モーメント Output load moment of inertia	4.69 kg・m ²
出力回転角度 Output rotation angle	0-345 degree (往復 Reciprocating)
出力最高回転数 Output maximum rotation speed	100 min ⁻¹
加速時間 Acceleration time	0.100 sec
等速時間 Uniform speed time	0.475 sec.
減速時間 Deceleration time	0.100 sec.

RollerDrive® は、すべての回転要素が転がり接触状態で動作する為、磨耗やそれによる精度的な経年劣化が殆どありません。500万回動作試験後の位置決め精度の変化はほぼゼロに等しく、**RollerDrive®** の優れた精度が長期間持続する事を示しております。

In the RollerDrive, all rotating elements operate in a state of rolling contact, and thus there is almost no wear, or degradation in accuracy over time.

There is almost no change in positioning accuracy after testing operation 5 million times, and this shows that the outstanding accuracy of the RollerDrive can be maintained over the long term.

定格寿命 Rated service life

RollerDrive® RA シリーズの定格寿命は、ローラフォロアの転がり寿命で決まります。転がり寿命とは、繰り返し動作によりフレーキングと呼ばれる疲労破壊現象が起きるまでの時間を指し、転がりベアリングの寿命計算でも採用されている概念です。

RollerDrive® RA シリーズの定格トルクは、定格寿命12,000時間、信頼度95%を基準にしており、実際の寿命時間は基準時間である12,000時間に負荷トルクと定格トルクの比率の3.33乗を乗じたものになります。寿命に関わるローラフォロアは自社製で、独自の高剛性構造を持ち、高い品質基準をクリアした鋼材のみを使用しておりますので、長期間安心してご使用いただけます。

The rated service life of the RollerDrive RA Series is determined by the rolling life of the roller followers. "Rolling life" refers to the time until a fatigue breakdown phenomenon called "flaking" occurs due to repetitive operation, and is a concept which is also used for calculating service life of roller bearings.

Rated torque of the RollerDrive RA Series is based on a rated service life of 12,000 hours and a reliability of 95%, and the actual service life time is found by multiplying the reference time of 12,000 hours by the ratio of load torque to rated torque raised to the power of 3.33. Roller followers affecting service life are made by Sankyo, have a unique high-rigidity structure, and use only steel which clears stringent quality standards, so they can be used anxiety-free over the long term.

⚠ 本製品適用用途の制限について Limitations on the use of this product

- 本製品の動作によって直接人命に関わったり、人体に危害を及ぼす用途への適用はできません。適用制限対象は以下の用途を含みます。
 - i. 医療機器
 - ii. 原子力関連機器
 - iii. 航空宇宙機器
 - iv. 爆発、腐食、毒性物質取扱い機器 等
- 上記用途への適用を検討する場合は弊社へご相談下さい。
- 本製品が日本国外の最終使用地で、兵器ならびにその製造に使用される可能性がある場合は外国為替及び外国貿易法による規制の対象になる場合があります。用途、使用地域に関してくれぐれもご注意いただき、必要な場合、適切な申請、手続を行ってください。

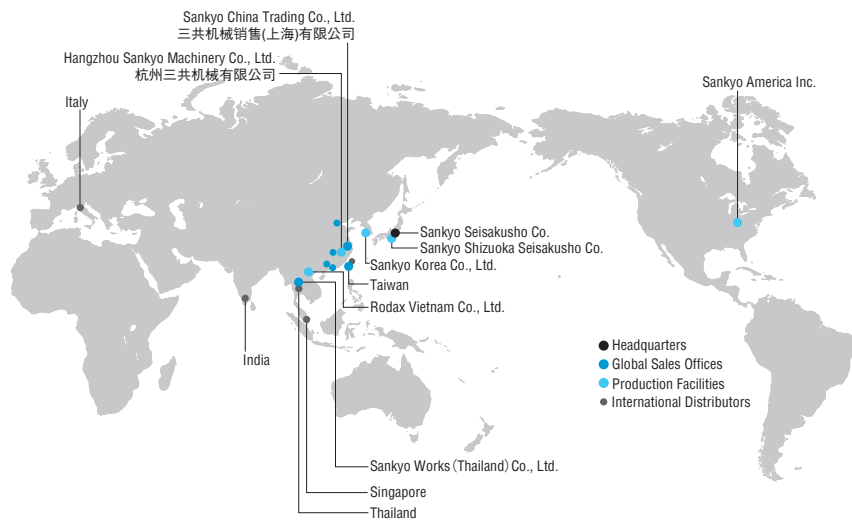
- This product cannot be used in applications where operation of the product has a direct impact in human life, or can cause bodily harm to people. The scope of these use limitations includes the following applications:
 - i . Medical equipment
 - ii . Nuclear power related equipment
 - iii . Aerospace equipment
 - iv . Equipment for handling explosive, corrosive or toxic substances etc.
- Please consult with our company if you are considering use in one of the above applications.
- If there is a possibility that this product will be used in a final use location outside Japan, in weapons or equipment for weapon manufacture, then it may be subject to regulation due to the Foreign Exchange and Foreign Trade Control Law. Please take extra care with regard to the application and region of use, and properly submit applications and follow procedures if necessary.

⚠ 記載事項に関して Notes on information

- 本カタログに記載されている仕様、寸法、その他製品に関する内容は予告なく変更される場合があります。
- 本カタログの内容は2023年8月現在のものであります。
- 本カタログに記載されている機構の一部、商標、画像、図面等の特許権、著作権は全て(株)三共製作所に属します。本カタログのいかなる内容も(株)三共製作所の許可無く複製、転用、配布する事を禁じます。

- Specifications, dimensions and other information relating to this product provided in this catalog are subject to change without prior notice.
- The information in this catalog is current as of August 2023.
- Patent rights and copyrights for some mechanisms, trademarks, images, drawings and other material in this catalog all belong to Sankyo Seisakusho Co. Copying, reuse or distribution of any material in this catalog without the permission of Sankyo Seisakusho is forbidden.

グローバルネットワーク Global network



Group Companies

Sankyo America Inc.
10655 State Route 47 Sidney, Ohio, 45365 U.S.A.
Phone: +1-(0)937-498-4901 Fax: +1-(0)937-498-9403
Email: sales@sankyoautomation.com

Sankyo Korea Co., Ltd.
1449-48 Seobu-ro, Gwonseon-gu, Suwon-si, Gyeonggi-do, 16643 Korea
Phone: +82-(0)31-895-5991 Fax: +82-(0)31-895-6607
Email: kr-sales@rollerdrive.com

Sankyo China Trading Co., Ltd.
[Shanghai Sales Office]
Room101, Unit 2, No.159 Tianzhou Road, Shanghai 200233, China
Phone: +86-(0)21-5445-2813 Fax: +86-(0)21-5445-2340
Email: sales@sankyochina-trading.com

[Shenzhen Sales Office]
Unit 19J, Tower B, Neo Building, No.6009 Shennan Avenue, Futian District, Shenzhen China
Phone: +86-(0)755-8230-0270 Fax: +86-(0)755-8236-4605

[Tianjin Sales Office]
Room 1905, Pengzhanfeiwu Building A, Crossing Yale Road Yaolin Road, Xiqing District, Tianjin 300380 China
Phone: +86-(0)22-2312-1005 Fax: +86-(0)22-2312-1007

[Guangzhou Sales Office]
Room 913, Xing Pu Building, No.12 Guan Hong Road, Guangzhou Economic Development Zone, Huang Pu, Guang Zhou 510670 China
Phone: +86-(0)20-8985-1846 Fax: +86-(0)20-8225-7346

[Wuhan Sales Office]
Room 2301, Taihe Square, No.134 Wusheng Road, Wuhan, Hubei Province China
Phone: +86-(0)27-8568-5818 Fax: +86-(0)27-8568-2818

Hangzhou Sankyo Machinery Co., Ltd.
No.2518 Jiang Dong 2 Road, Hangzhou Jiang Dong Industrial Park, Xiaoshan Zone, Hangzhou, Zhejiang, China
Phone: +86-(0)571-8283-3311 Fax: +86-(0)571-8283-1133

Rodax Vietnam Co., Ltd.
Plot No. M1, Thang Long Industrial Park li Di Su, My Hao, Hung Yen, Viet Nam
Phone: +84-(0)221-3-589701 Fax: +84-(0)221-3-589708

Sankyo Works (Thailand) Co., Ltd.
9/31 Moo 5, Phaholyotin Road, Klongnueng, Klong Luang, Patumthani 12120 Thailand
Phone: +66-(0)2-516-5355 Fax: +66-(0)2-068-0931
Email: sales@sankyo-works.co.th

お問い合わせ相談窓口 Contact us

月曜～金曜8:30～12:00, 13:00～17:30(祝祭日、当社休業日を除く) *FAX、電子メールは24時間受け付けております。
Mon-Fri AM8:30-12:00 PM13:00-17:30 UTC + 09:00 (JST) (Except public holidays and company holidays)

■本 社 東京都北区田端新町3-37-3 〒114-8538
Phone: 03-3800-3305
Fax: 03-3800-3378
Email: sales@sankyo-seisakusho.co.jp
URL: https://www.sankyo-seisakusho.co.jp

■Headquarters (International Sales Division) 3-37-3 Tabatashinmachi, Kita-ku, Tokyo, Japan 114-8538
Phone: +81-(0)3-3800-3305
Fax: +81-(0)3-3800-3378
Email: overseas@sankyo-seisakusho.co.jp
URL: https://www.sankyo-seisakusho.co.jp

■東京営業所 東京都北区田端新町3-37-3 〒114-8538
Phone: 03-3800-3330
Fax: 03-3893-7065
Email: tky-sales@sankyo-seisakusho.co.jp

■宮城出張所 宮城県栗原市志波姫南郷蓬田西2-1 〒989-5611
Phone: 0228-23-5122
Fax: 0228-23-5123
Email: myg-sales@sankyo-seisakusho.co.jp

■名古屋営業所 愛知県名古屋市長和区福江1-3-3 〒466-0059
Phone: 052-857-0577
Fax: 052-883-5188
Email: ngy-sales@sankyo-seisakusho.co.jp

■静岡出張所 静岡県菊川市本所2290 〒439-0018
Phone: 0537-36-5715
Fax: 0537-36-2381
Email: szk-sales@sankyo-seisakusho.co.jp

■大阪営業所 大阪府東大阪市長田東1-1-10 〒577-0012
Phone: 06-6618-7000
Fax: 06-6618-7001
Email: osk-sales@sankyo-seisakusho.co.jp

■台湾支店 日商三共股份有限公司 台灣分公司
臺灣42876臺中市大雅區三和里建興路152巷21號
Phone: +886-(0)4-2359-4048
Fax: +886-(0)4-2359-4720
Email: tw-sales@rollerdrive.com



FAX送付先:
 (株)三共製作所 営業部 行
 最寄りの宛先へご送付ください

FAX 宛先
 東京 03-3893-7065 宮城 0228-23-5123
 名古屋 052-883-5188 静岡 0537-36-2381
 大阪 06-6618-7001

電子メールで送付する場合: sales@sankyo-seisakusho.co.jp

RollerDrive® RA シリーズ 機種選定シート

貴社名、部署名		TEL
ご住所		FAX
お名前	メールアドレス	

A) 用途

B) 概要図と負荷条件、使用環境など
 (RA出力軸に装着するテーブル、ワーク、治具、および回転中に作用する負荷を図示してください)

テーブル直径: D₁
[mm]

テーブル質量: W₁
[kg]

治具P.C.D.: D₂
[mm]

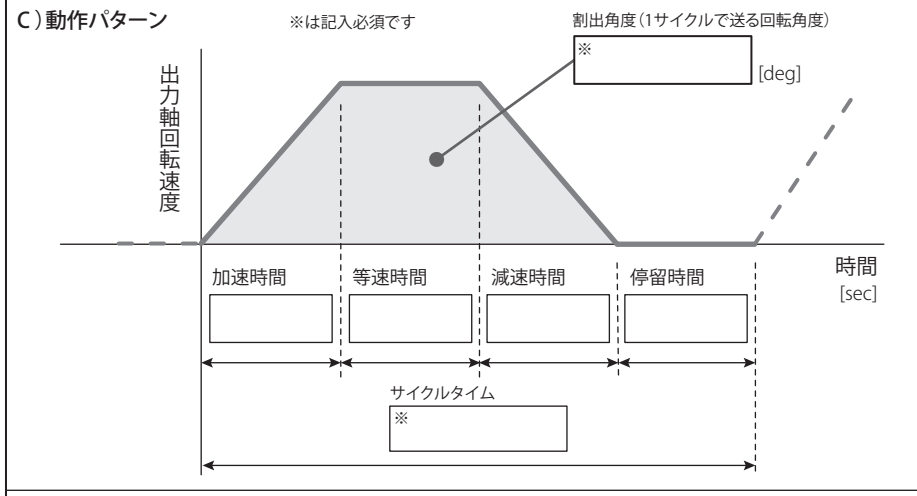
1つ当りの治具質量: W₂
[kg]

治具数量: n₂
[個]

ワークP.C.D.: D₃
[mm]

1つ当りのワーク質量: W₃
[kg]

出力軸に作用する荷重	アキシャル/ラジアル荷重 [N]	モーメント荷重 [N・m]	ワーク数量: n ₃ [個]
------------	------------------	---------------	---------------------------



E) ご使用サーボモータ

メーカー _____

型番 _____

モータ容量 (定格出力) _____ [kW]

F) サーボモータの装着方向

T 面側 (正面から見て右側)

U 面側 (正面から見て左側)

どちらかを○で囲んでお選びください

D) 潤滑方式と使用姿勢

カタログp.3, 4, 7を参照 各項目は、いずれか1つお選びください

潤滑方式: グリス潤滑 オイル潤滑

使用姿勢: W面が下面 V面が下面 U面が下面 T面が下面

R面が下面 S面が下面

G) アタッチメントコード

カタログp.15~24を参照

注意 本機種選定はRA本体が移動しない仕様によるものとなります。
 RA本体をスライドや回転等の移動をさせる仕様の場合は弊社までお問い合わせください。



Approved performance



株式会社

三共製作所

Sankyo Seisakusho co.

<http://www.sankyo-seisakusho.co.jp>

※本製品の仕様は予告なく変更する場合がありますので、ご注文の際は弊社営業までご連絡ください。
本カタログに記載されている機構の一部、商標、画像、図面等の特許権、著作権は全て(株)三共製作所に属します。
RollerDriveは日本国内における株三共製作所の登録商標です。

Specifications and dimensions are subject to change without notice.
Consult Sankyo sales before ordering.
Patent rights and copyrights for some mechanisms, trademarks, images,
drawings and other material in this catalog
all belong to Sankyo Seisakusho Co.
"RollerDrive" is a registered trademark of Sankyo Seisakusho Co. in Japan.

販売店