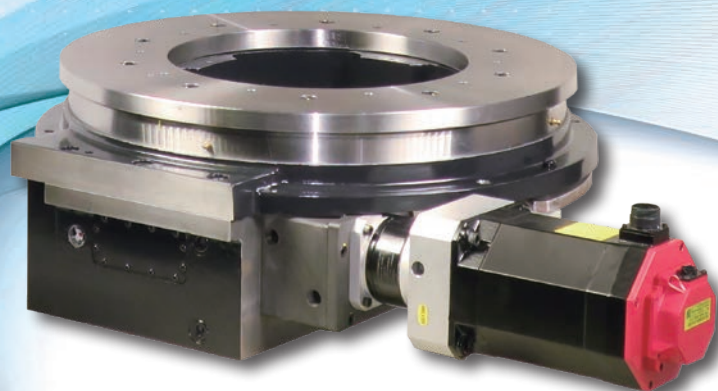


大口径リング型ポジショナ

Ring Positioner BR series



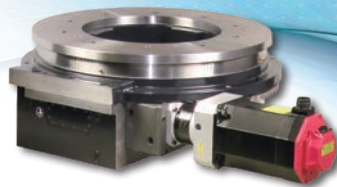
特長

- ▶ 大口径出力軸
- ▶ 低床のため現場の作業性向上
- ▶ 2nd減速機は同芯軸と直交軸タイプがあり、モータの取付位置を選択可能
- ▶ 各メーカーのサーボモータを装着可能
- ▶ カム機構により、長寿命

製品仕様

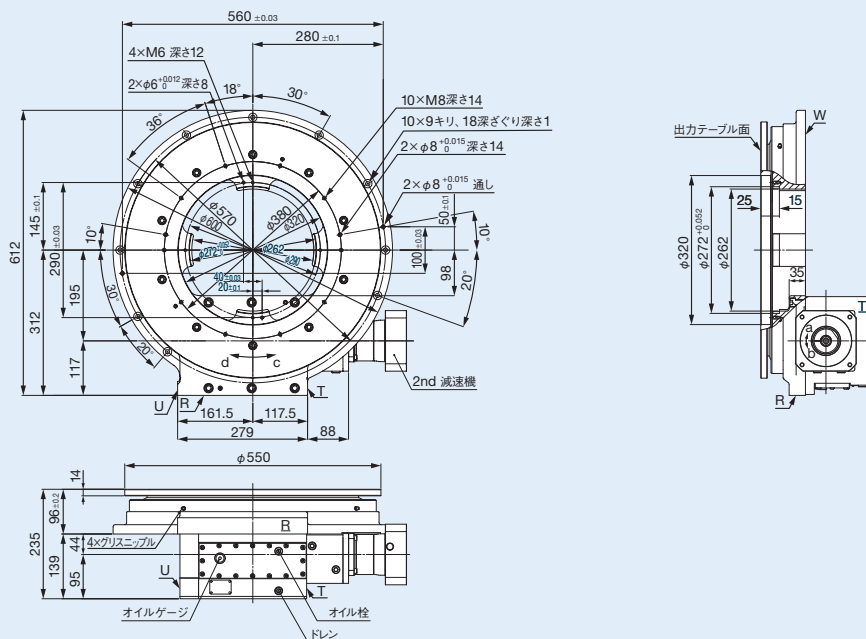
機 種		BR550	BR750
減速比		40	40
静定格出力トルク	N・m	2,220	5,980
非常停止トルク	N・m	1,700	4,960
起動停止時上限トルク	N・m	1,550	4,190
許容出力回転数	min ⁻¹	25	25
繰返し精度	arc・sec以下	± 10	± 10
出力テーブル面振れ	μm以下	40	50
出力許容アキシャル荷重	N	43,600	59,000
出力許容ラジアル荷重	N	12,000	22,000
出力許容モーメント荷重	N・m	3,300	8,200
製品重量	kg	175	300

Ring Positioner BR series

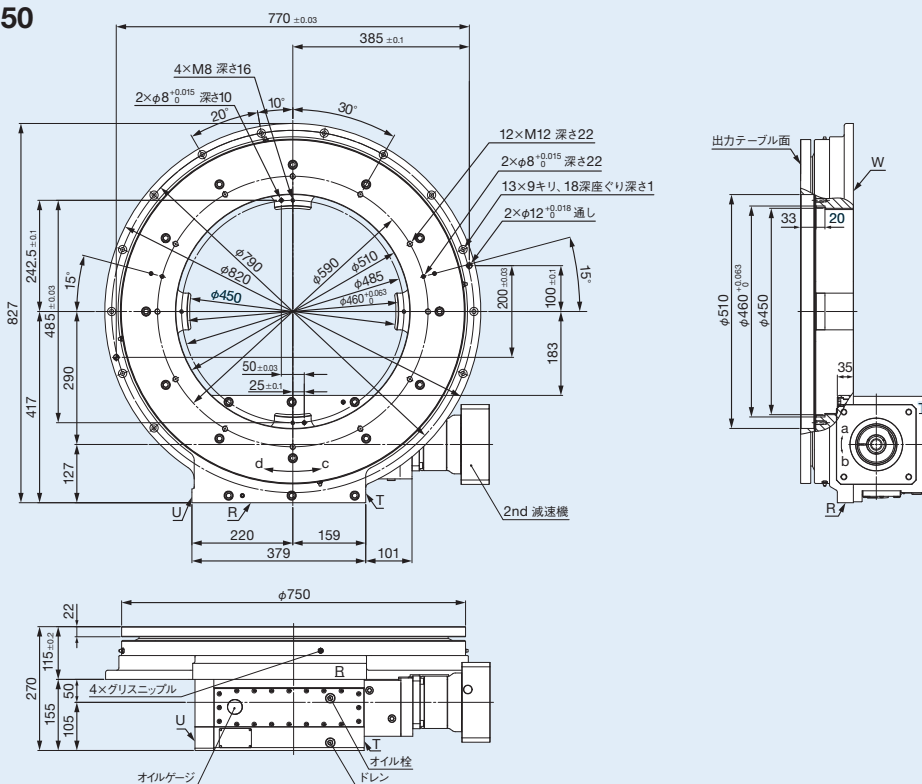


寸法図

▶ BR550



▶ BR750



※ 入力軸回転方向の関係は a-d, b-c となります。



株式会社
三共製作所

<http://www.sankyo-seisakusho.co.jp>

■ 本社 〒114-8538 東京都北区田端新町3-37-3 Phone: 03-3800-3330
 Email: sales@sankyo-seisakusho.co.jp
 ■ 東京営業所 Phone: 03-3800-3330 ■ 宮城出張所 Phone: 0228-23-5122
 ■ 名古屋営業所 Phone: 052-857-0577 ■ 静岡出張所 Phone: 0537-36-5715
 ■ 大阪営業所 Phone: 06-6618-7000

■ Headquarters (International Sales Division)
 3-37-3 Tabatashinmachi, Kita-ku,
 Tokyo, Japan 114-8538
 Phone: +81-(0)3-3800-3330 Fax: +81-(0)3-3800-3380
 Email: overseas@sankyo-seisakusho.co.jp