

お客様各位

平成 29 年 6 月 14 日
株式会社 三共製作所

『サンデックス α シリーズカタログ』 寸法表記訂正のお知らせ

拝啓 時下ますますご清祥のこととお喜び申し上げます。平素は弊社製品をご愛顧賜り、厚く御礼申し上げます。

このたび弊社サンデックス α シリーズカタログの冊子[AD-2016/02(DT)] 及びホームページのダウンロード用 PDF[AD-2016/08(DT)]、2D-CAD、3D-CAD データにおきまして、寸法表記に誤りがございました。下記の通り訂正させていただきます。お手数お掛けいたしますが、何卒ご理解を賜りますようお願い申し上げます。

尚、弊社ホームページの α シリーズカタログのダウンロード用 PDF[AD-2017/04(DT)]、2D-CAD、3D-CAD データは訂正済みです。

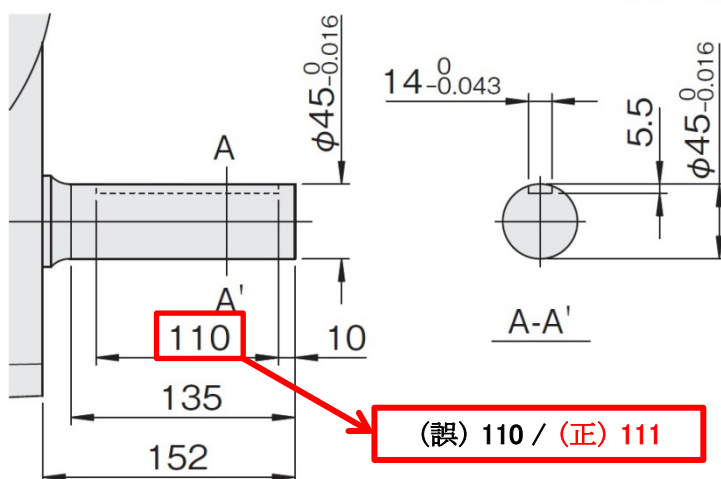
本訂正に関してご不明な点がございましたら、弊社担当営業までお問い合わせください。

敬具

記

1. 訂正箇所

14 ページ 19AD 標準単体仕様の入力軸 (T 面側) 図 19AD-5 キー溝寸法の訂正



2. お問い合わせ相談窓口

東京営業所
PHONE. 03-3800-3330
MAIL. tky-sales@sankyo-seisakusho.co.jp

名古屋営業所
PHONE. 052-265-0577
MAIL. ngy-sales@sankyo-seisakusho.co.jp

大阪営業所
PHONE. 06-6253-1911
MAIL. osk-sales@sankyo-seisakusho.co.jp

宮城出張所
PHONE. 0228-23-5122
MAIL. myg-sales@sankyo-seisakusho.co.jp

静岡出張所
PHONE. 0537-36-5715
MAIL. szk-sales@sankyo-seisakusho.co.jp

京都出張所
PHONE. 075-924-0500
MAIL. kvt-sales@sankyo-seisakusho.co.jp

以上