

お客様各位

平成 28 年 10 月 5 日
株式会社 三共製作所

『ローラドライブ RW シリーズ』カタログ改訂のお知らせ

拝啓 時下ますますご清祥のこととお喜び申し上げます。平素は弊社製品をご愛顧賜り、厚く御礼申し上げます。

このたび弊社ローラドライブ RW シリーズカタログの冊子及びホームページのダウンロード用 PDF[RW-2016/01(DT)] におきまして誤りがございましたので、下記の通り改訂いたします。お手数お掛けいたしますが、何卒ご理解を賜りますよう、お願い申し上げます。

尚、弊社ホームページのローラドライブ RW シリーズカタログダウンロード用 PDF [RW-2016/09(DT)] は改訂済みです。

本訂正に関してご不明な点がございましたら、弊社担当営業までお問い合わせください。

敬具

記

1. 改訂内容

(1) 3 ページ：仕様

サイズ		RW170		RW240		RW320	
許容積載重量	kg	2000		5000		9000	
出力軸許容モーメント荷重	N·m	5500		8800		10700	
出力軸面振れ精度(アキシャル/ラジアル)	μm以下	10		10		10	
繰り返し精度	mm	±0.05(R=1000mm)		±0.05(R=1000mm)		±0.05(R=1000mm)	
回転角度	deg	0~360		0~360		0~360	
減速比		72	216	120	360	120	360
最大回転速度	rpm	35(210°/sec)	11.7(70°/sec)	25(150°/sec)	8.3(50°/sec)	25(150°/sec)	8.3(50°/sec)
モータ軸換算内部慣性モーメント	kg·m ²	0.00388	0.00173	0.00614	0.00198	0.0118	0.00261
本体質量	kg	120	128.1	400	408.1	640	648.1 (657)*

*RW320(高減速)/安川電機モータの場合です。

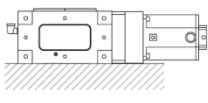
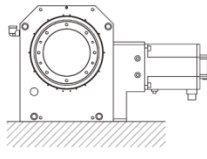
(誤) 11.7 (70°/sec) / (正) 13.8 (83.3°/sec)

(誤) 648.1 / (正) 658
(657)* / (667)*

(誤) 640 / (正) 650

(2) 3 ページ：取付姿勢別オイル量

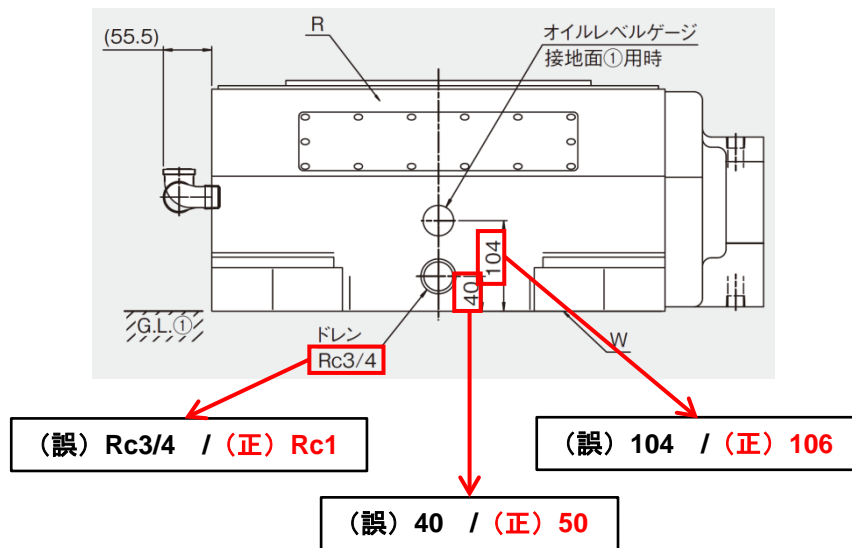
取付姿勢別オイル量

取付姿勢	1	5	9
	 W面が下面	 R面が下面	特注
RW170	3.5ℓ	2.7ℓ	弊社までお問い合わせください。
RW240	4.9ℓ	5.8ℓ	
RW320	11.6ℓ	12.8ℓ	

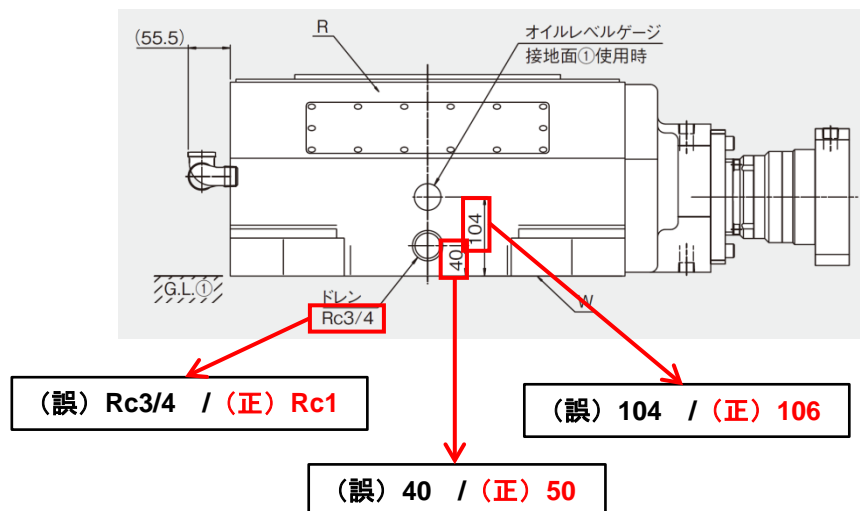
(誤) 3.5ℓ / (正) 2.7ℓ

(誤) 11.6ℓ / (正) 14ℓ

(3) 5 ページ : RW240 寸法図 標準減速仕様 [減速比=120]



(4) 5 ページ : RW240 寸法図 高減速仕様 [減速比=360]



2. お問い合わせ相談窓口

東京営業所
PHONE. 03 (3800) 3330
MAIL. tky-sales@sankyo-seisakusho.co.jp

名古屋営業所
PHONE. 052 (265) 0577
MAIL. ngy-sales@sankyo-seisakusho.co.jp

大阪営業所
PHONE. 06 (6253) 1911
MAIL. osk-sales@sankyo-seisakusho.co.jp

静岡出張所
PHONE. 0537 (36) 5715
MAIL. szk-sales@sankyo-seisakusho.co.jp

宮城出張所
PHONE. 0228 (23) 5122
MAIL. myg-sales@sankyo-seisakusho.co.jp

以上