

ローラドライブ 機種選定

株式会社 三共製作所

行

FAXシート
コピーしてお使い下さい。

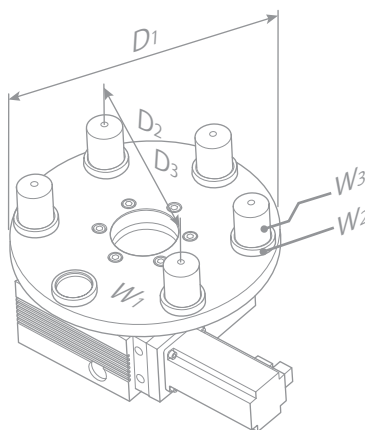
RollerDrive® 機種選定データ

貴社名、部署名			
ご住所			
ご担当者名			
電話番号	(内線)	FAX番号	
E-mail			

A) 用途

B) 概要図と負荷条件、使用環境など

(出力軸に装着するテーブル、ワーク、治具、および回転中に作用する負荷を図示してください)



テーブル直径: D_1	[mm]
テーブル質量: W_1	[kg]
治具P.C.D: D_2	[mm]
1つ当りの治具質量: W_2	[kg]
治具数量: n_2	[個]
ワークP.C.D: D_3	[mm]
1つ当りのワーク質量: W_3	[kg]

出力軸に作用する荷重

アキシャル/ラジアル荷重

[N]

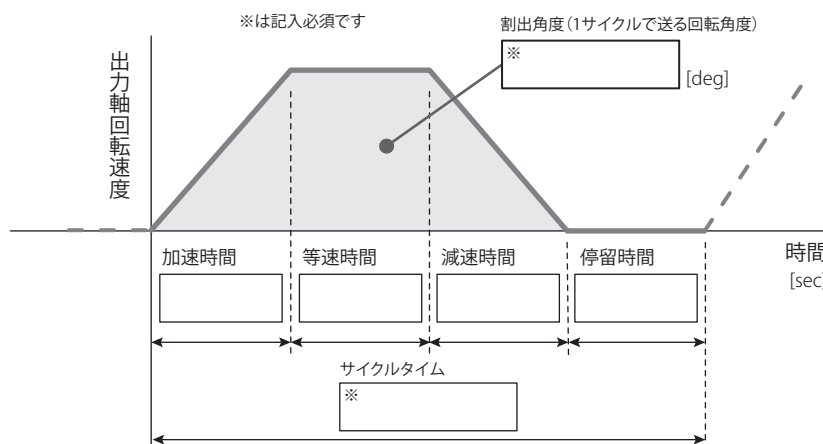
モーメント荷重

[N·m]

ワーク数量: n_3

[個]

C) 動作パターン



D) サーボモータ

- 一体型 お客様が用意

(FAX・お問い合わせ先)

■東京営業所	東京都北区田端新町3-37-3	〒114-8538	PHONE.03(3800)3330(代)	FAX.03(3893)7065
■名古屋営業所	名古屋市中区栄4-14-2(久屋パークビル9F)	〒460-0008	PHONE.052(265)0577(代)	FAX.052(265)0578
■大阪営業所	大阪府中央区本町4-4-10(本町セントラルオフィス7F)	〒541-0053	PHONE.06(6253)1911(代)	FAX.06(6253)1912
■宮城営業所	宮城県栗原市志波姫南郷蓬田西2-1	〒989-5611	PHONE.0228(23)5122(代)	FAX.0228(23)5123
■静岡出張所	静岡県菊川市本所2290	〒439-0018	PHONE.0537(36)5715	FAX.0537(36)2381
■福岡出張所	福岡県福岡市南区野多目6-3-4-303	〒811-1347	PHONE.092(286)3880	FAX.092(286)3881
■HP・URL	http://www.sankyo-seisakusho.co.jp			