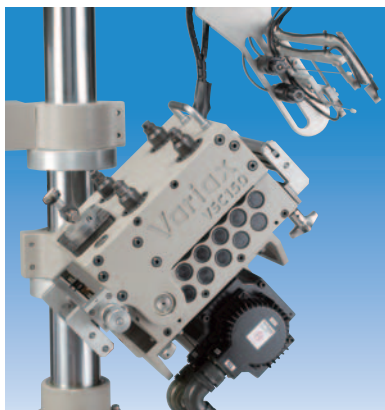


高速でも安定した理想的な材料ル

Variax

VSC series

VSC70/150/400



VLC series

VLC50/150/400



材料送り装置へのループ形状の自由度を制限することで適正なループを形成するという新しい考えから生まれた当社のオリジナル製品です。駆動ロールの回転量をサーボモーターで制御し、センサーとサーボコントロールで安定化することで、理想的なループを形成でき、高速域でも材料のバタツキを抑えることができます。材料にキズや打コンを残さず、品質の向上と生産性の向上が同時に図れます。場所を取らない省スペース設計で、取付けも簡単です。

特長

高分解能、高トルクサーボモーター駆動採用

材料入口ループでの折れ曲がり解消

微速送りにより材料の出入が可能

送り条件はカラータッチパネルにて設定

材料の巻き癖の矯正を行うレベラ機能を融合(VSCシリーズ)

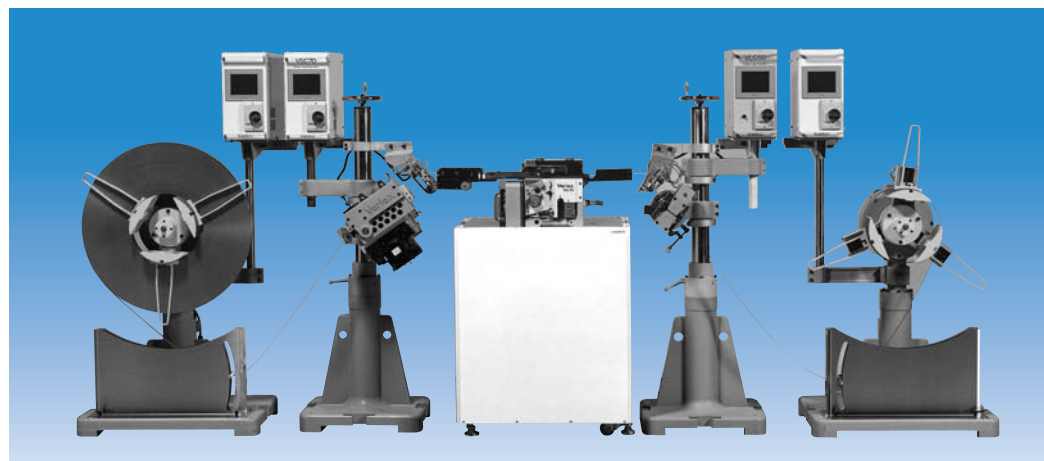
ープを簡単形成

一般仕様(VSC)

サイズ	単位	VSC70	VSC150	VSC400
送り長さ	mm	0 ~ 999		
材料厚	mm	0.2 ~ 1		
グリップ力	N	350(エア-圧490kPa時)	700(エア-圧490kPa時)	1470(エア-圧490kPa時)
最大材料巾	mm	70	150	400
最大ストローク数	spm	3000		
最大送り速度	m/min	100		
使用空気圧	kPa	490 ~ 690		
使用電源	V	三相200V ±10%		
塗装色		5Y7/1		
製品質量	kg	約320(自立スタンド含)	約330(自立スタンド含)	約1000
製品仕様ページ		P3	P4	P5

一般仕様(VLC)

サイズ	単位	VLC50	VLC150	VLC400
送り長さ	mm	0 ~ 999		
材料厚	mm	0.2 ~ 1		
グリップ力	N	350(エア-圧490kPa時)	1500(エア-圧490kPa時)	
最大材料巾	mm	50	150	400
最大ストローク数	spm	3000		
最大送り速度	m/min	150	100	
使用空気圧	kPa	490 ~ 588	490 ~ 690	
使用電源	V	単相AC200 ~ 230V ^{+10%} _{-15%} 50/60Hz		
塗装色		5Y7/1		
製品質量	kg	250	270	330
製品仕様ページ		P7	P8	P9



送り装置手前にVSCシリーズ、プレス後段にVLCシリーズを設置した例

VSC70

VSC70全体寸法図

[単位:mm]

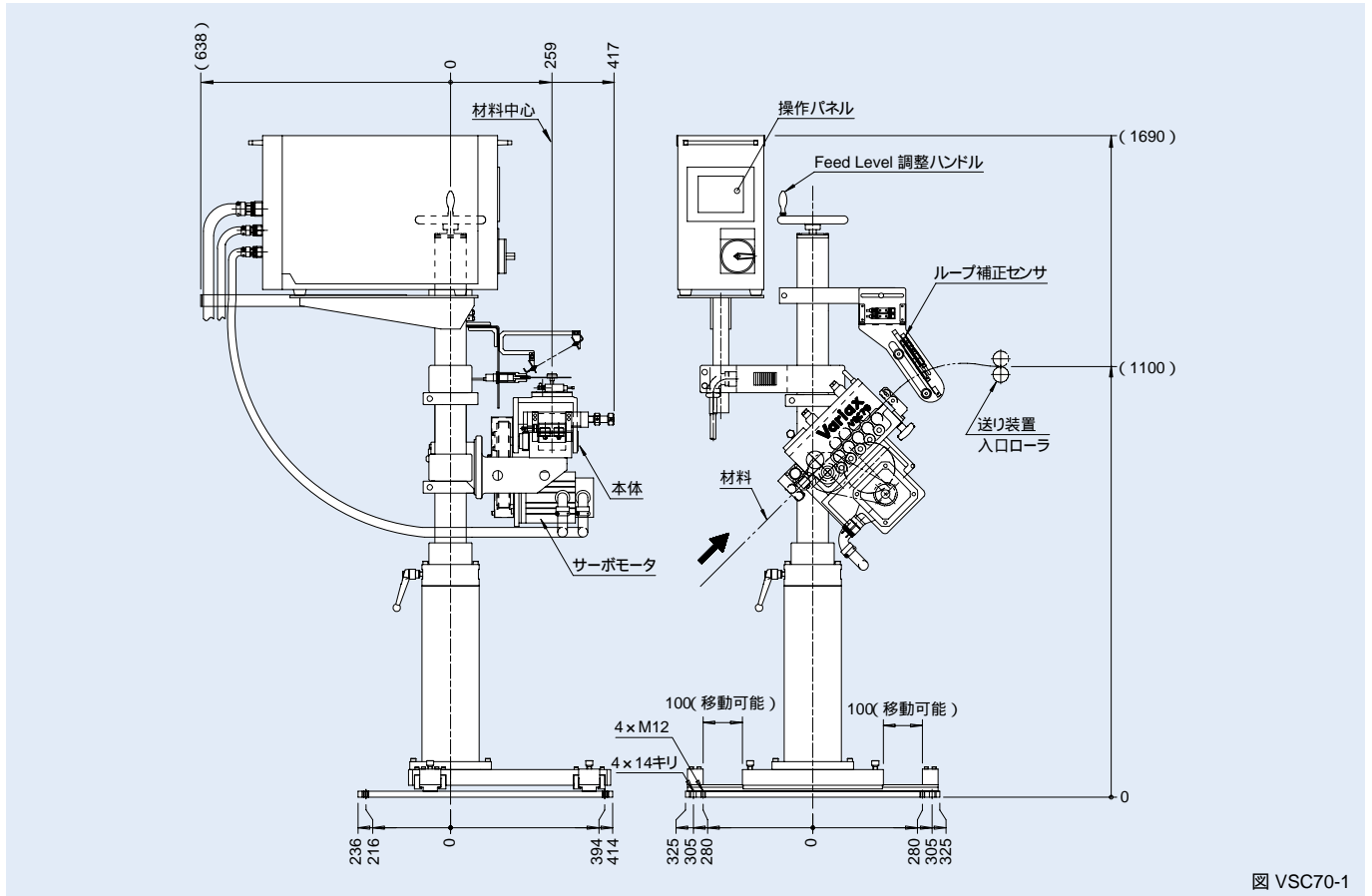


図 VSC70-1

VSC70本体部寸法図

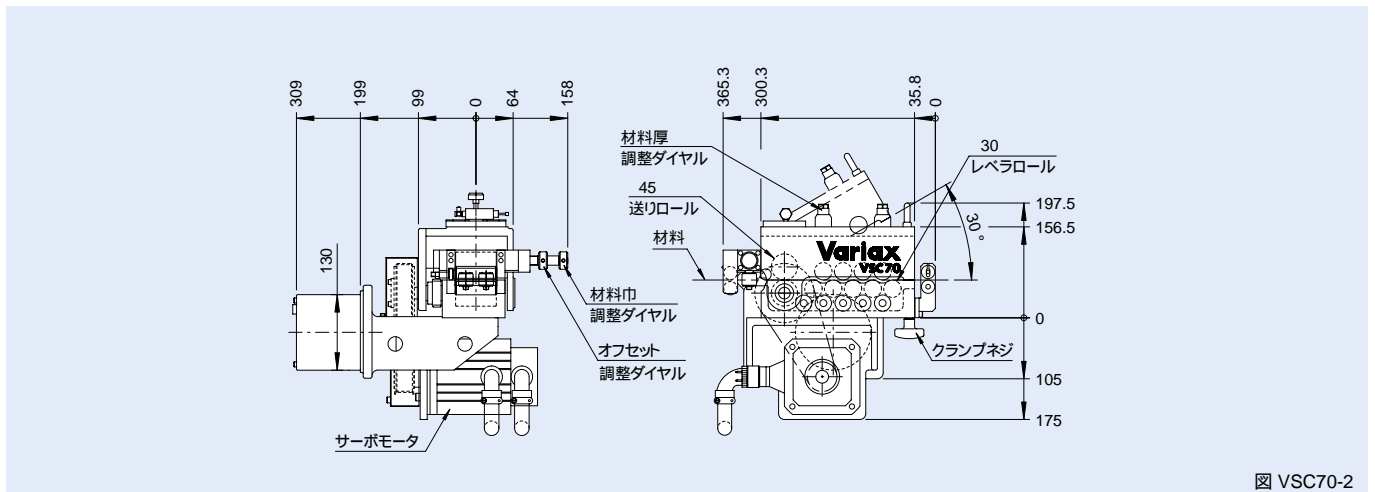


図 VSC70-2

特性表

表 VSC70-1

特性項目	単位	数値	特性項目	単位	数値
送り長さ	mm	0~999	最大送り速度	m/min	100
材料厚	mm	0.2~1	使用空気圧	kPa	490~690
グリップ力	N	350 (エア圧490kPa時)	使用電源	V	三相200V
最大材料巾	mm	70	入力電源容量	KVA	7.5
最大ストローク数	spm	3000	製品質量	kg	約320 (自立スタンド含む)

1N・m 0.102kgf・m

VSC150

VSC150全体寸法図

[単位:mm]

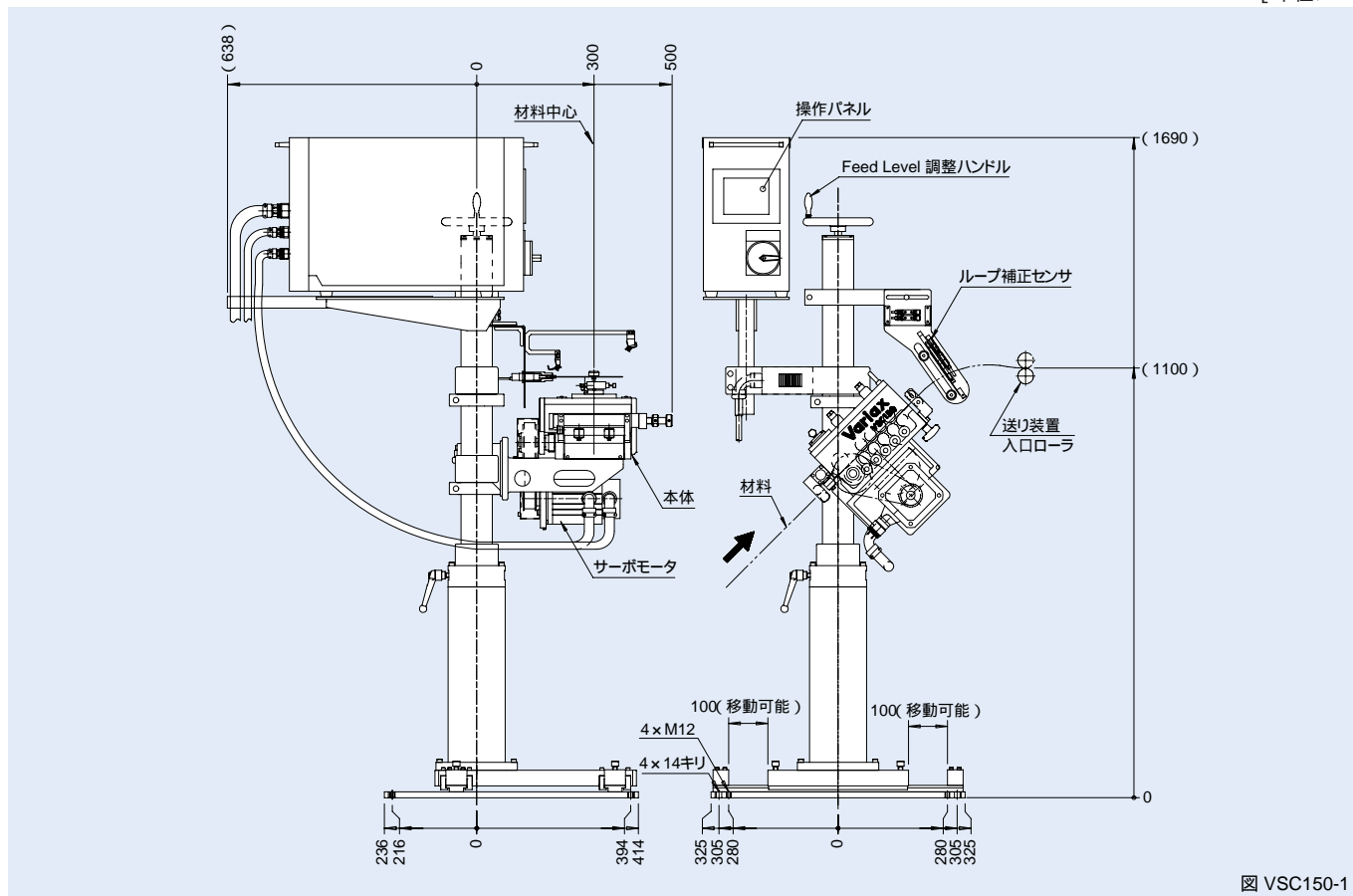


図 VSC150-1

VSC150本体部寸法図

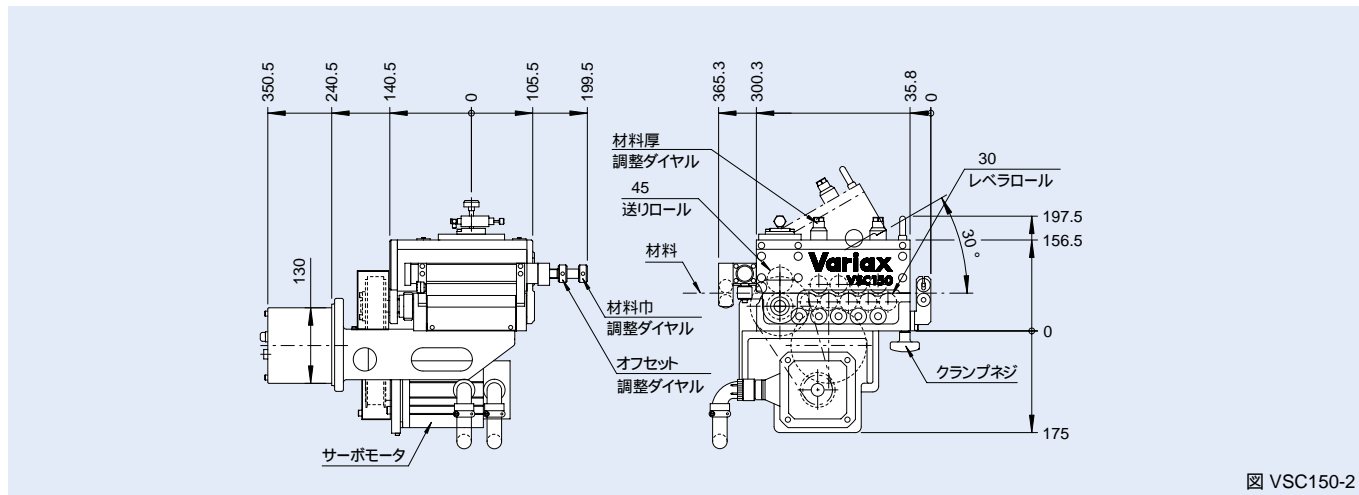


図 VSC150-2

特性表

表 VSC150-1

特性項目	単位	数値	特性項目	単位	数値
送り長さ	mm	0~999	最大送り速度	m/min	100
材料厚	mm	0.2~1	使用空気圧	kPa	490~690
グリップ力	N	700 (エア圧490kPa時)	使用電源	V	三相200V
最大材料巾	mm	150	入力電源容量	KVA	7.5
最大ストローク数	spm	3000	製品質量	kg	約330 (自立スタンド含む)

1N・m 0.102kgf・m

VSC400

VSC400全体寸法図

[単位:mm]

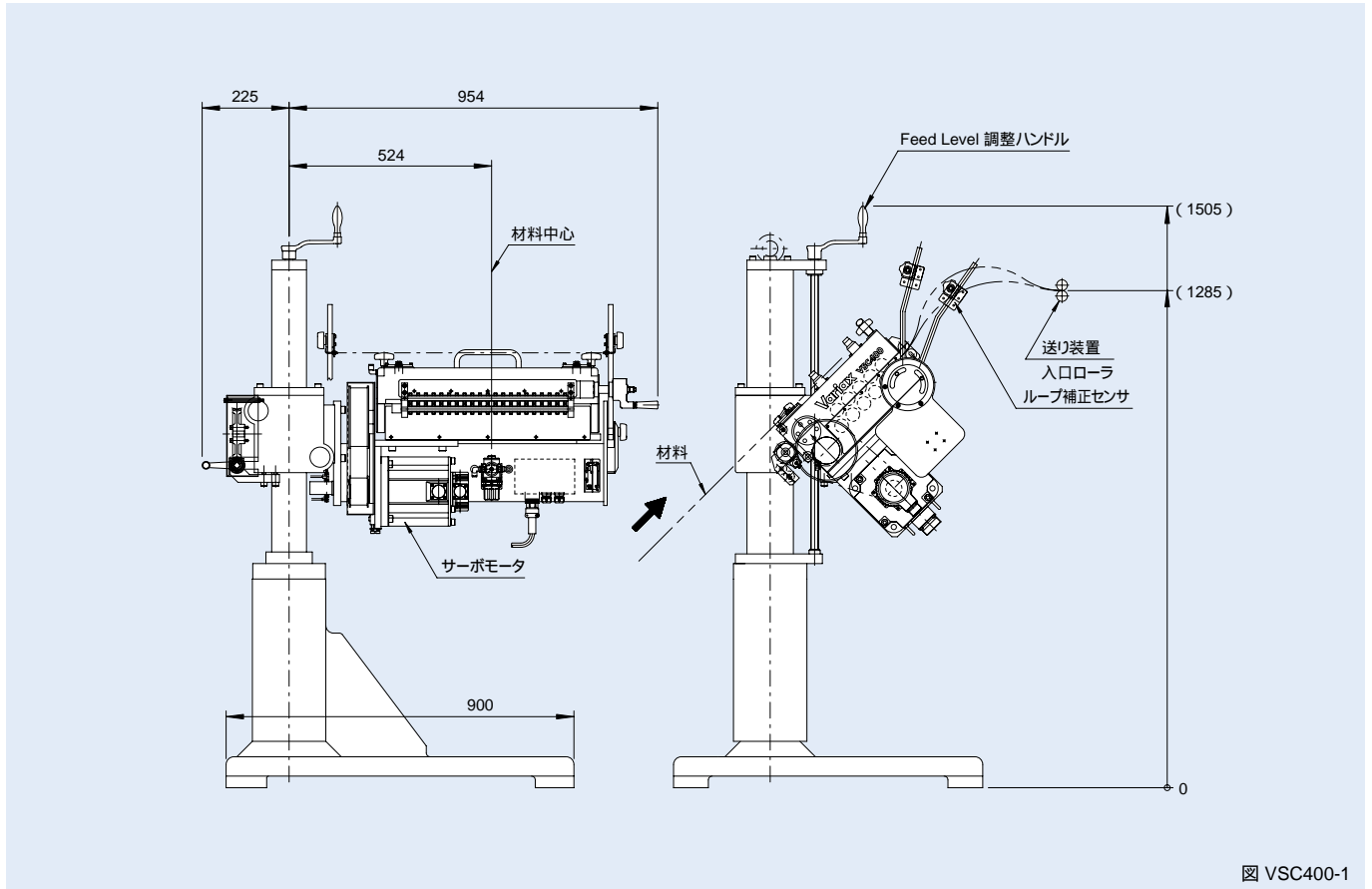


図 VSC400-1

VSC400本体部寸法図

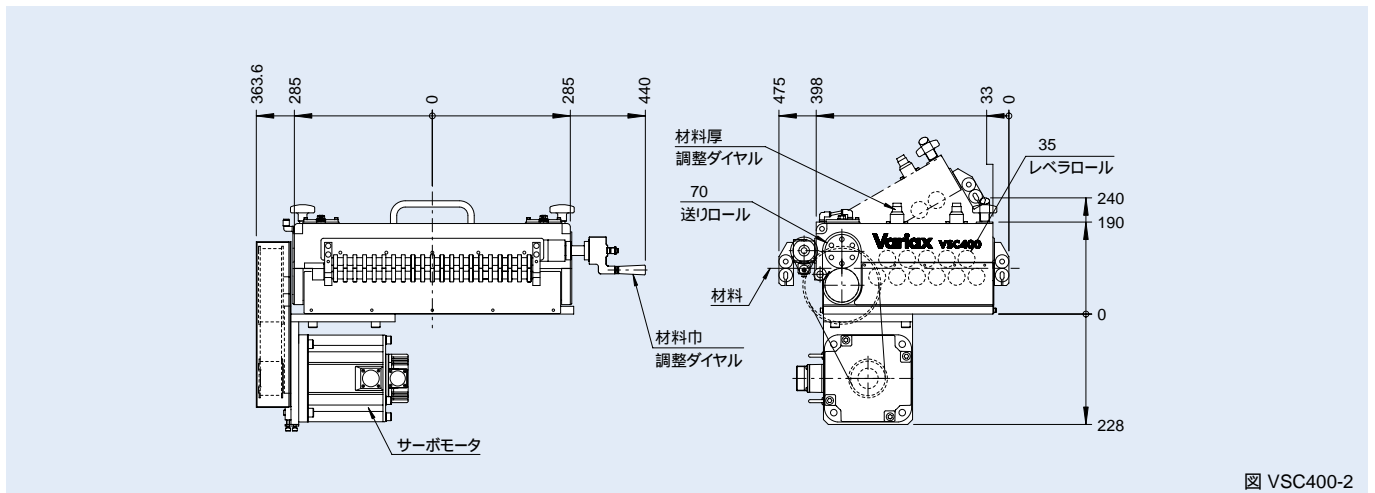


図 VSC400-2

特性表

表 VSC400-1

特性項目	単位	数値	特性項目	単位	数値
送り長さ	mm	0~999	最大送り速度	m/min	100
材料厚	mm	0.2~1	使用空気圧	kPa	490~690
グリップ力	N	1470 (供給エア圧490kPa時)	使用電源	V	三相200V
最大材料巾	mm	400	入力電源容量	KVA	7.5
最大ストローク数	spm	3000	製品質量	kg	1000

1N・m 0.102kgf・m