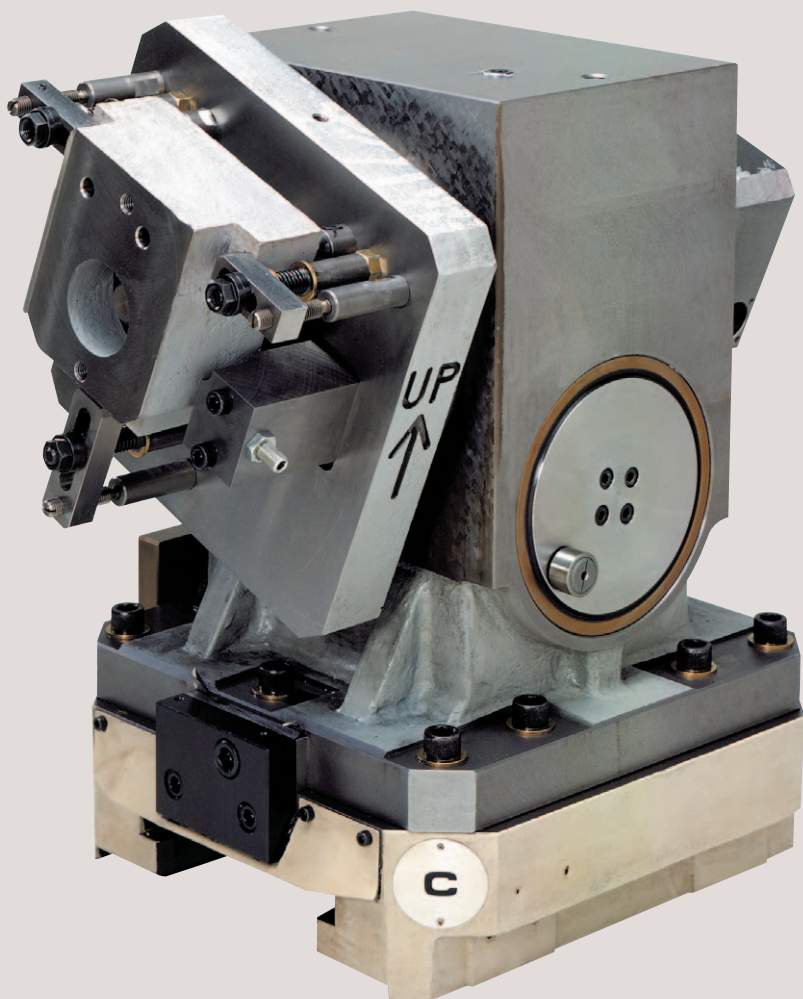


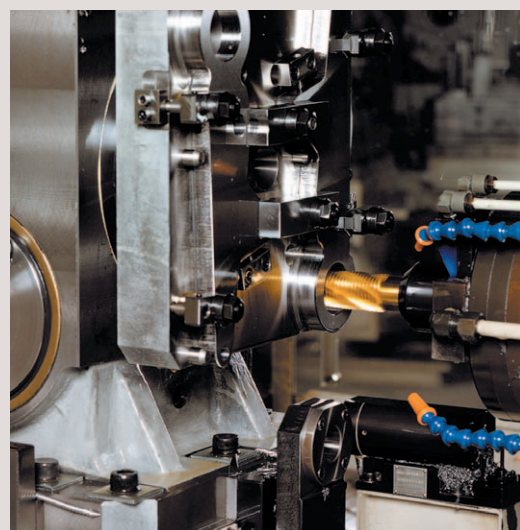
# 横形マシニングセンタで 5面加工を実現。



「一度の段取りで完成品まで加工が出来たら」をテーマに開発を進め、三共の最新のカムテクノロジーを加味して完成したのが、このカム式独立回転イケールです。機械はイケール本体にローギヤカム機構を組み込み、出力軸にワーク取付定盤を取付け、入力軸に回転円盤を取付け、この円盤の外側には一本のカムフォロアが埋込まれています。動きはローギヤカムの割出機能によりカム軸をある角度回転させると、出力軸が90°正確に割出し、さらに入力を回し一回転させるとローギヤのセルフロック機能により、出力軸は完全に固定されます。次に運転はこの回転イケールを横形マシニングセンタのパレットに取付け、ワークをワーク取付定盤にセットします。ワークをセットした状態で横形マシニングセンタの機能で加工できる箇所はそのまま加工します。もし、加工できない面がある時は、回転イケールの入力軸とスピンドルが同軸になるよう、パレットを旋回し回転工具に工具交換した後、この工具と入力軸円盤上のカムフォロアとが接触する位置でスピンドルからNCの円弧補間で入力軸に回転を与えると、入力軸一回転につき出力軸が90°ずつ回転します。この一連の動作を利用してワークを加工できる位置に割り出そうというものです。

SANDEX

## サンデックス DSTシリーズ



### 5面加工

このカム式独立回転イケール、サンデックスDSTシリーズを横形マシニングセンタに搭載すると、マシニングセンタの機能だけで5面加工が可能となります。

### 0バックラッシュ

ローギヤカム機構を用いますので、割出しにおけるバックラッシュは0で、ターレットに強力カムフォロアを採用していますので、高い剛性があり、重切削と高精度割出しが可能です。

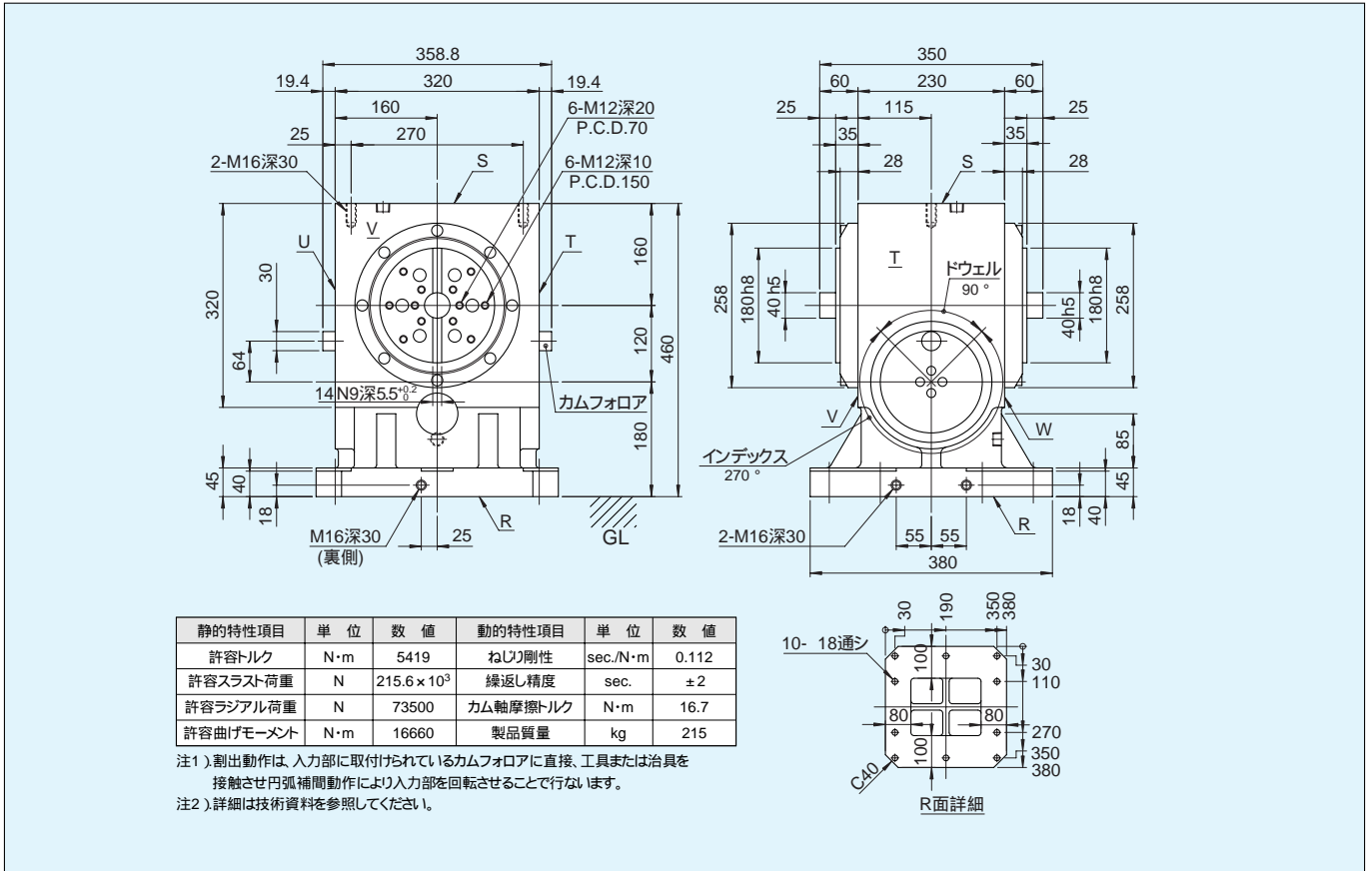
### 0コンタクト(完全独立型)

サンデックスDSTシリーズは入力駆動源を必要としないことから、信号線や制御線などを不要とし、パレット上にサンデックスDSTシリーズを搭載するだけで、100%機能を発揮いたします。

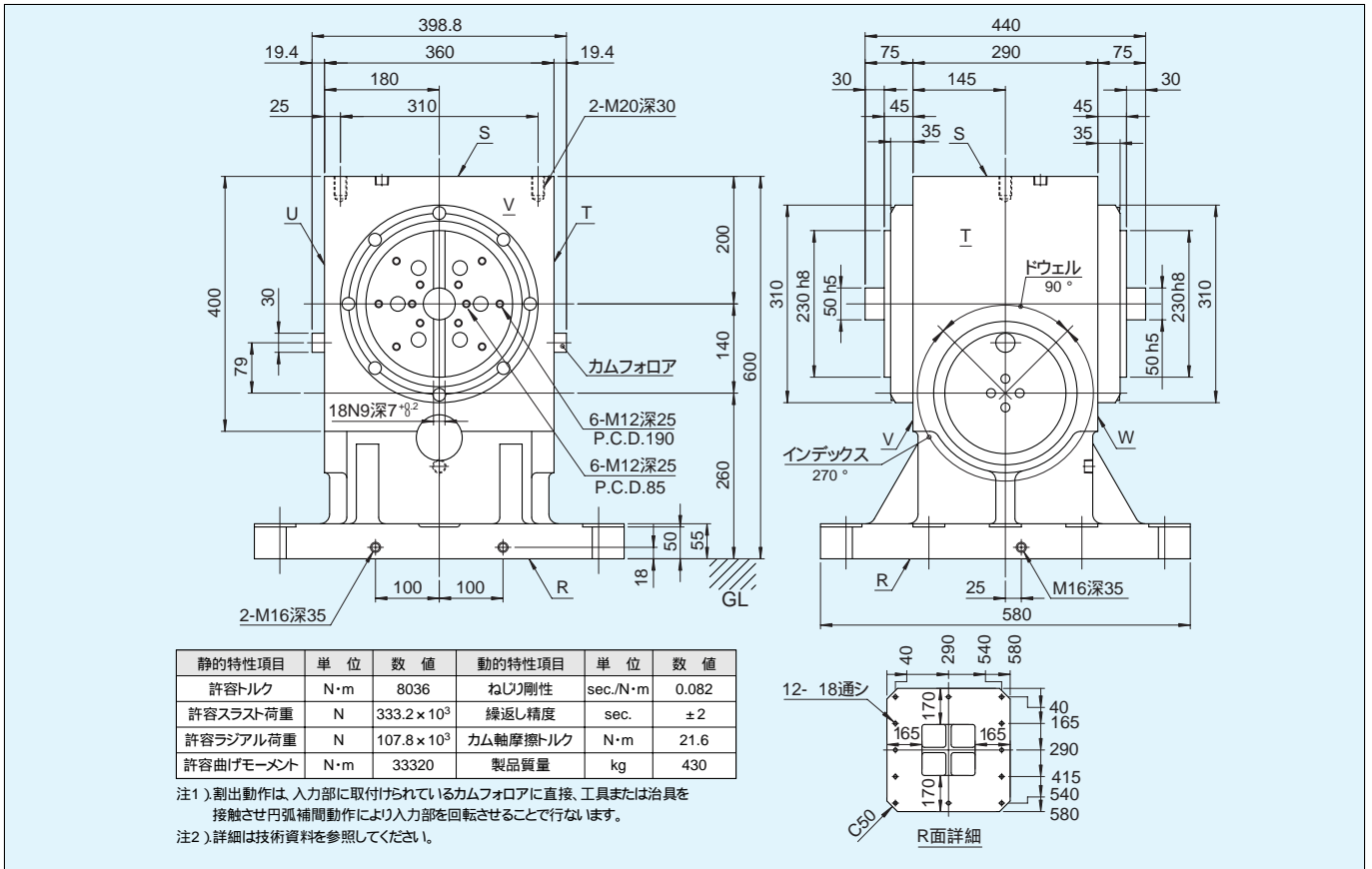
# DST series

カム式独立回転イケール

## 12DST寸法図



## 14DST寸法図



株式会社  
**三共製作所**

本社 〒114-8538 東京都北区田端新町3-37-3 PHONE.03(3800)3330(代)  
 宮城営業所 PHONE.0228(23)5122(代) 東京営業所 PHONE.03(3800)3330(代)  
 神奈川営業所 PHONE.044(210)1174(代) 名古屋営業所 PHONE.052(265)0577(代)  
 大阪営業所 PHONE.06(6253)1911(代) 福岡営業所 PHONE.092(954)3623(代)  
 HP-URL <http://www.sankyo-seisakusho.co.jp>