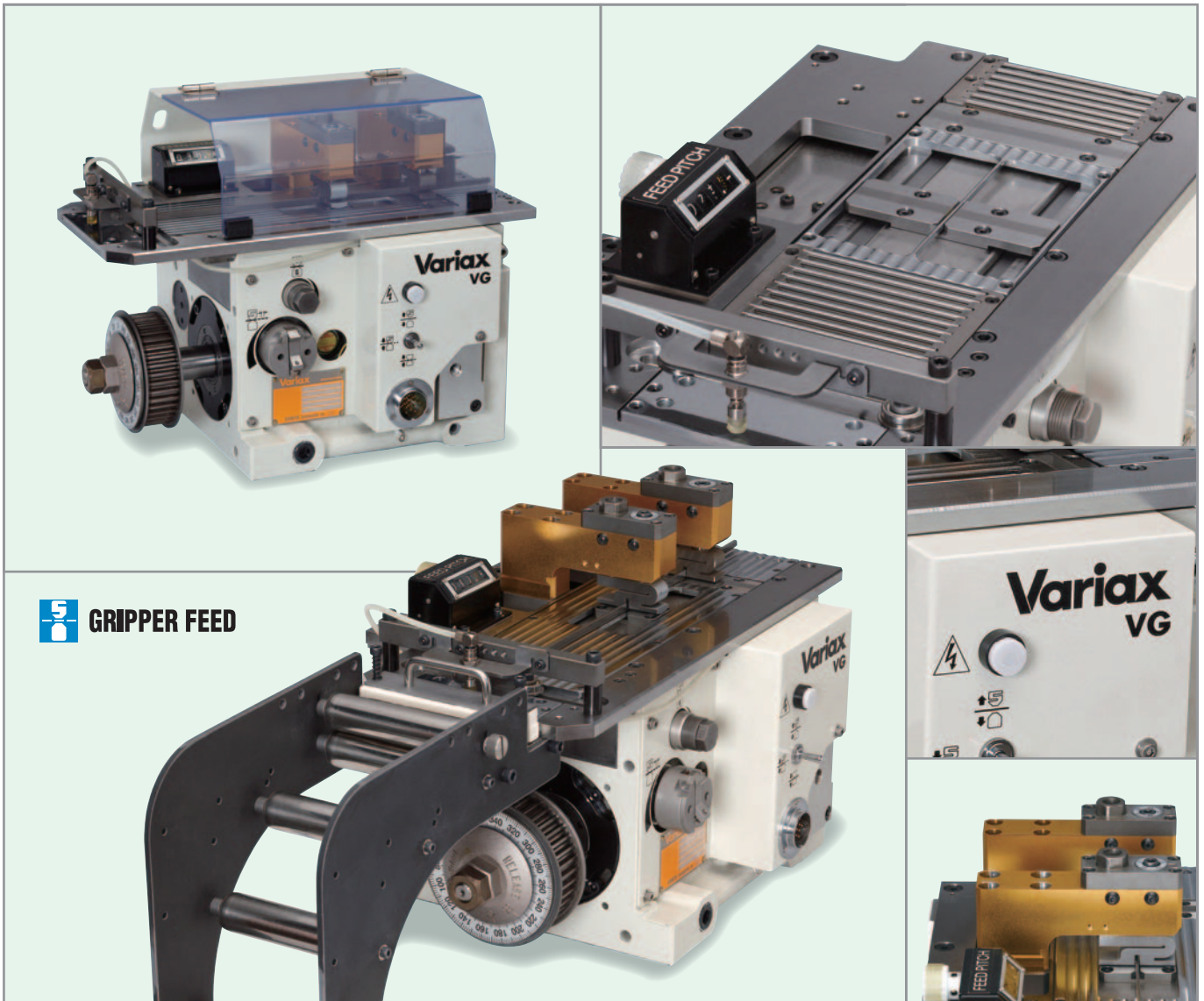
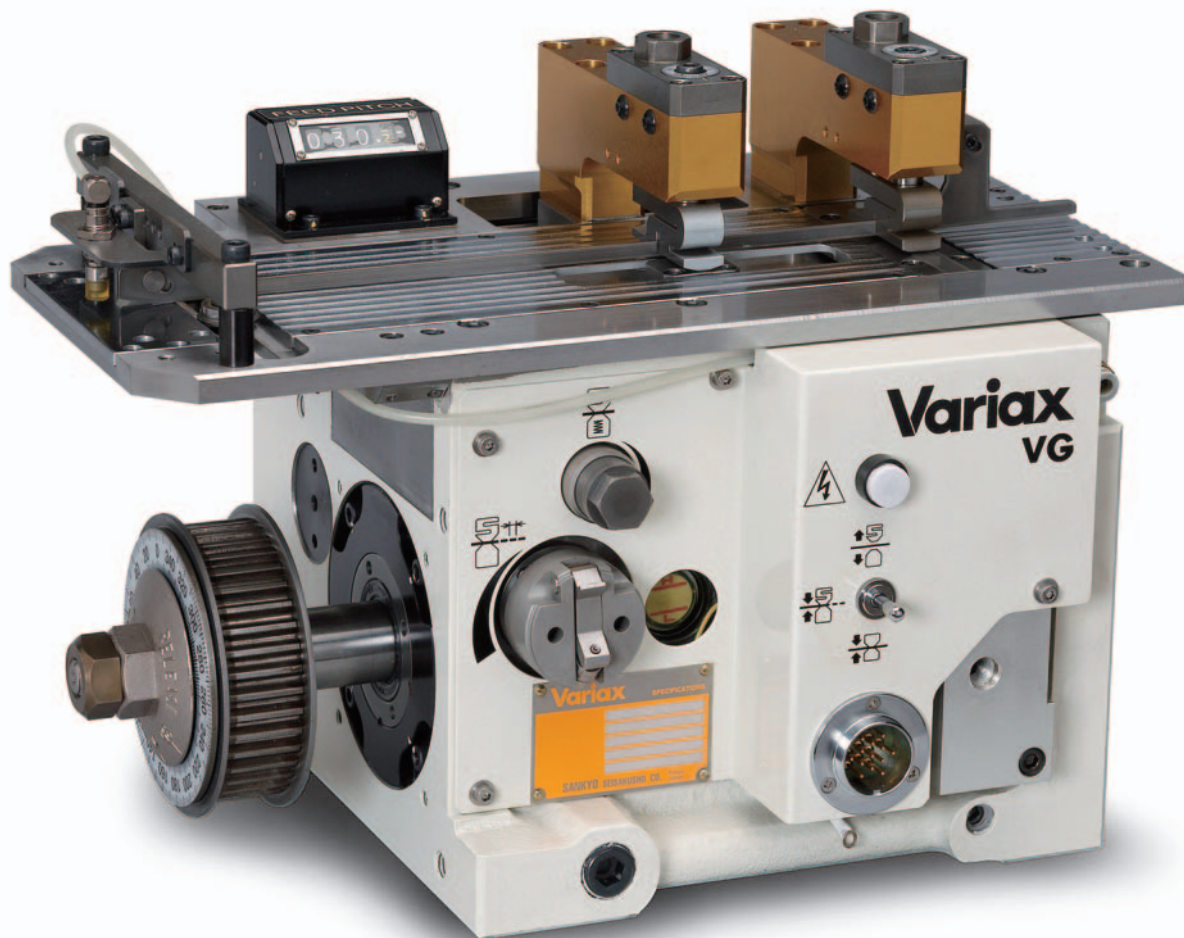


PRECISION ADJUSTABLE FEED

Variax VG Series



ソフトタッチでファインフィード。 信頼と実績の高速グリッパ



Variax

VG Series

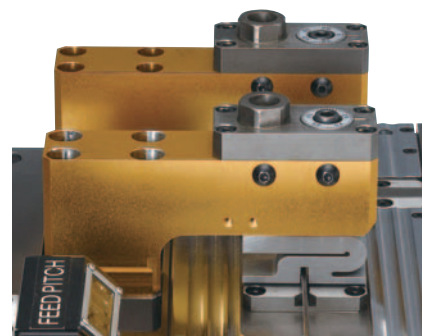
VG15H/20H

VG25/50/75/100/120W

特長

- 機種、サイズが豊富で、送り条件に合わせた機種選定が可能
- Max:3,600min⁻¹の超高速送りが可能 (VG15H)
- 異形材や二次加工材に適したグリッパとクランパの構成
- コネクタやICリードフレーム、端子、飲料缶などに対応

Variax VGシリーズは、材料を掴んで送るグリッパ方式の送り動作を4つのカム機構を組み合わせることにより実現しています。VGシリーズのグリッパ方式は一般的な材料を転がして送るロールフィード方式とは異なり、静摩擦状態、すなわち最大の摩擦力を利用することにより確実に材料を掴んで送ることができます。その他にもロールフィード方式では困難とされる異形材や軟質材の送り、微細送りや超高速送り、二次加工送りといった様々な送り条件に対応します。VGシリーズはそれらの条件に合致する様々な機種をラインナップしております。



ダイヤル調整により材料厚を変更可能
(VG25T/50T/75T)

概要・仕様

仕様一覧

| サイズ | 単位 | 高速タイプ | | 汎用タイプ | | | | 幅広タイプ |
|---------------------------------|-------------------|--|-----------|-----------|-----------|-----------|-----------|-----------|
| | | VG15H | VG20H | VG25(T) | VG50(T) | VG75(T) | VG100(T) | VG120W |
| 送り長さ | mm | 0~15 | 0~20 | 0~25 | 0~50 | 0~75 | 0~100 | 0~120 |
| 送り長さ最小単位 | mm | 0.02 | 0.02 | 0.02 | 0.02 | 0.02 | 0.02 | 0.001 |
| 材料厚 ^{※1} ^{※2} | mm | 0~0.5 | 0~2 | 0~2 | 0~2 | 0~2 | 0~2 | 0~1 |
| グリップ力 | N | 400~1,200 | 400~1,200 | 400~1,200 | 400~1,200 | 400~1,200 | 300~3,000 | 600~2,400 |
| 材料幅 | mm | 8~50 | 8~50 | 8~100 | 8~100 | 8~100 | 12~120 | 20~250 |
| 最大ストローク数 | min ⁻¹ | 3,600 | 1,800 | 1,200 | 1,000 | 700 | 500 | 250 |
| 最大送り速度 | m/min | 30 | 30 | 25 | 30 | 30 | 30 | 30 |
| 送り角度 | deg | 156 | 164 | 165 | 165 | 165 | 165 | 160 |
| 繰返し送り精度 ^{※3} | mm | ±0.035 | ±0.025 | ±0.025 | ±0.025 | ±0.025 | ±0.025 | ±0.05 |
| パイロットリリース | deg | 約72 | 約51 | 約49 | 約49 | 約49 | 約54 | 約49 |
| 入力軸駆動速比(入カストロク) | | 1:3 | 1:2 | 1:1 | 1:1 | 1:1 | 1:1 | 1:2 |
| 使用空気圧 ^{※4} | kPa | 490~690 | 490~690 | 490~690 | 490~690 | 490~690 | 490~690 | 490~690 |
| 潤滑方式 | | 強制潤滑 | 強制潤滑 | 油浴/強制潤滑 | 油浴/強制潤滑 | 油浴/強制潤滑 | 油浴潤滑 | 強制潤滑 |
| 使用電源 | | 単相AC100V 50/60Hz (AC115V 50/60Hz, DC24V) | | | | | | |
| 製品質量 | kg | 60 | 60 | 60 | 60 | 60 | 150 | 290 |

※1 高速タイプ、汎用タイプの一部(VG□□□T)、幅広タイプはダイヤル操作により材料厚の調整が可能です。その他の汎用タイプはスパーサを挿入して調整します。

※2 材料厚が1mmを超える場合には、弊社営業までお問い合わせください。

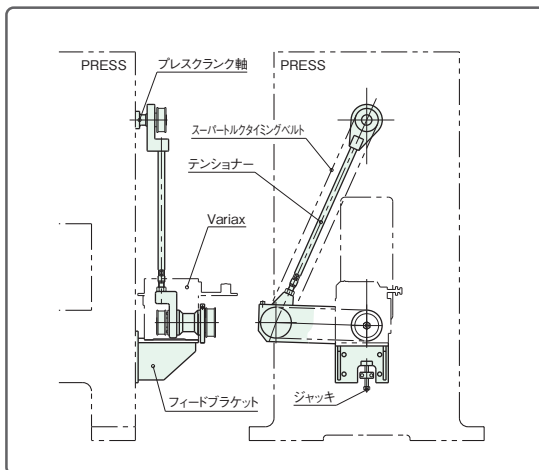
※3 記載値は弊社の検査基準値です。繰返し送り精度は運転条件により左右されます。

※4 水分を多量に含んだ圧縮空気は機器の動作不良の原因となります。必ずエアードライヤーもしくはミストセパレータを設置し、水分(結露)の発生を抑えてください。エアフィルタは、必ずろ過度5μm以下のものを使用してください。

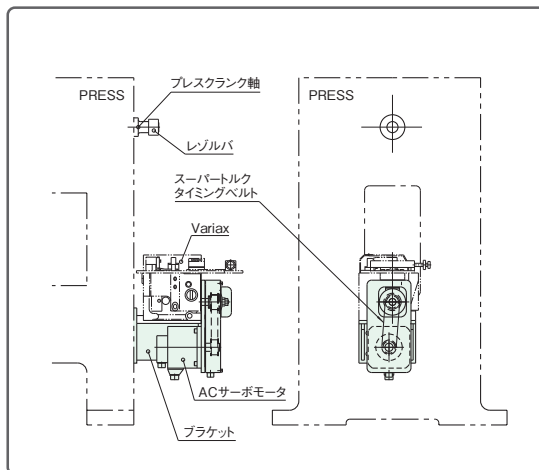
使用空気圧は必ず確保したうえでご使用ください。指定値未満の空気圧ではリリース動作に不具合が生じる可能性があります。

駆動方式

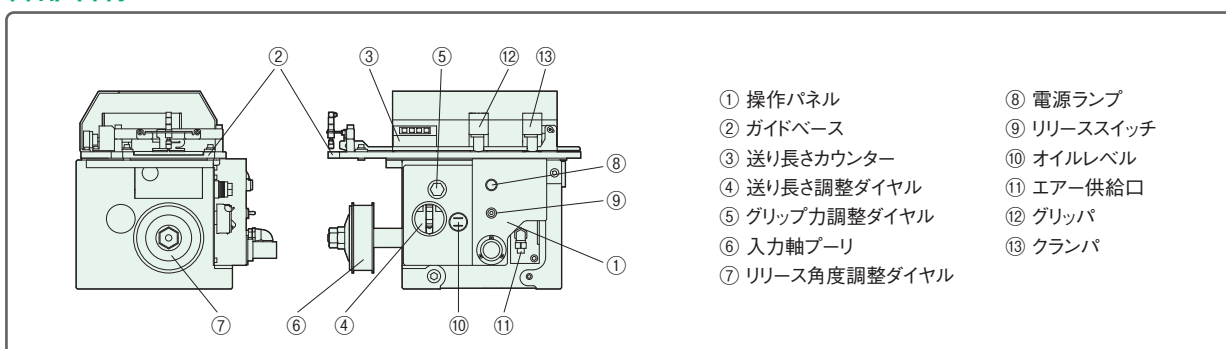
入力駆動システム(S.C.T)



サーボ駆動システム(V.S.D)



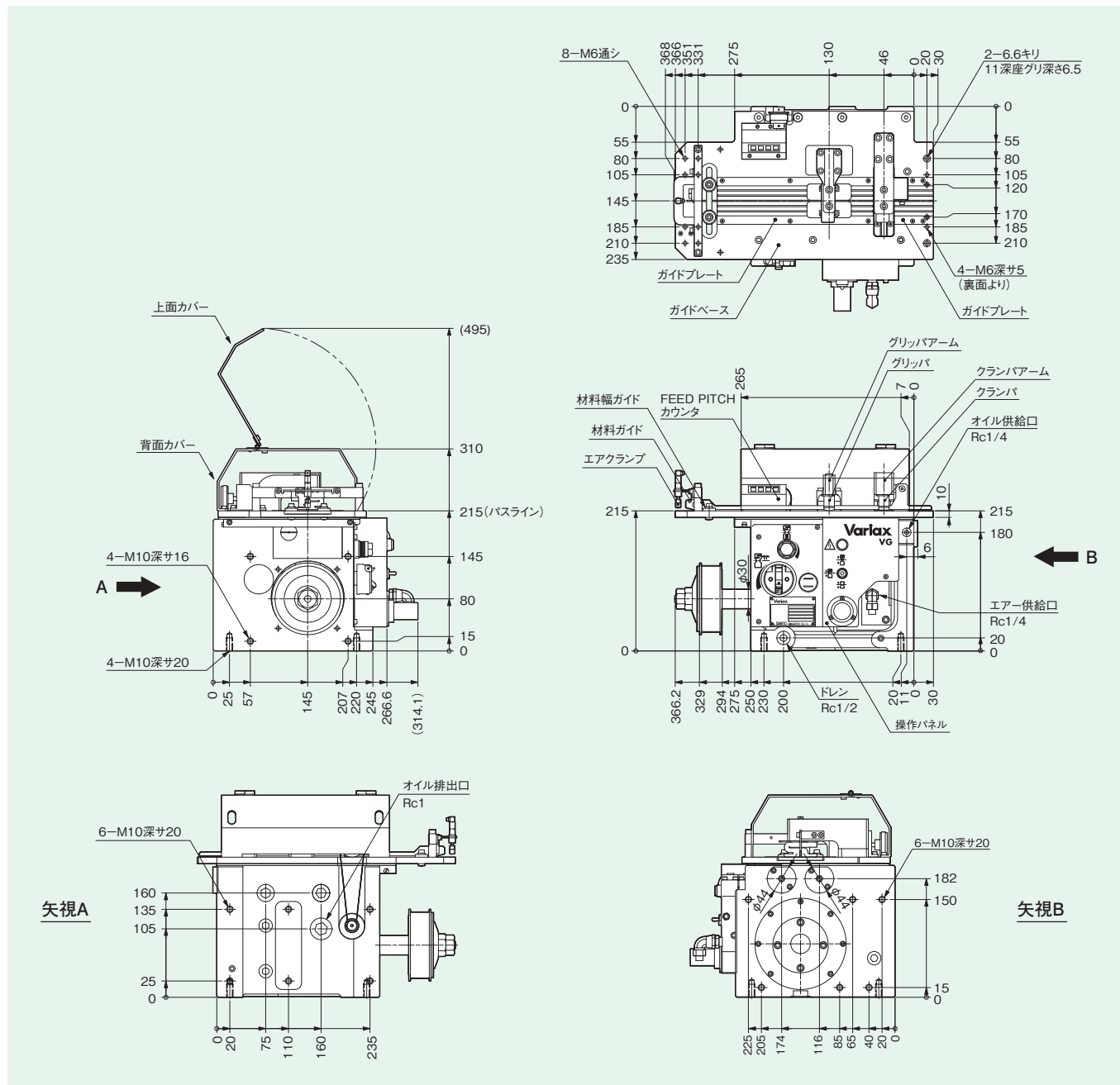
各部名称



VG15H

外形図

[単位:mm]



特性表

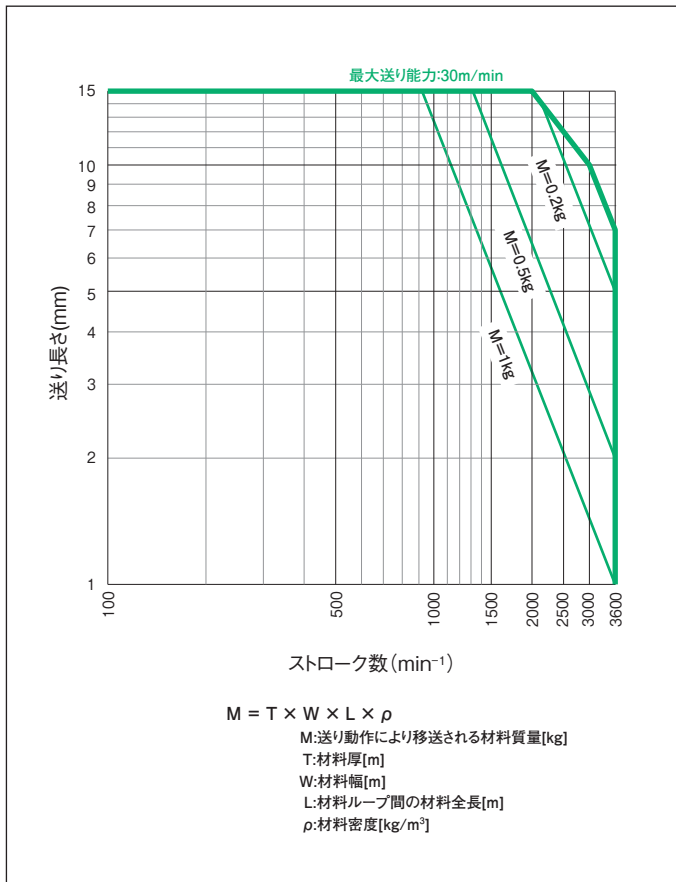
| 項目 | 特性値 |
|-------------------|----------------------------|
| 送り長さ | 0~15 [mm] |
| 送り長さ最小単位 | 0.02 [mm] |
| 材料厚 | 0~0.5 [mm] |
| グリップ力 | 400~1,200 [N] |
| 材料幅 | 8~50 [mm] |
| 最大ストローク数 | 3,600 [min ⁻¹] |
| 最大送り速度 | 30 [m/min] |
| 送り角度 | 156 [deg] |
| 繰返し送り精度 | ±0.035 [mm] |
| パイロットリリース | 約72 [deg] |
| エアリリース | 任意 |
| 入力軸駆動速比(入力:ストローク) | 1:3* |

| 項目 | 特性値 |
|------------|------------------|
| 使用空気圧 | 490~690 [kPa] |
| 使用電源 | 単相AC100 [V] |
| 製品質量 | 60 [kg] |
| 推奨潤滑油 | シェル オマラ S2 G 150 |
| 潤滑方式 | 強制潤滑 |
| 油浴潤滑時の内部油量 | — |
| 強制潤滑時の供給油量 | 0.4 [ℓ/min] |
| ハウジング塗装色 | 2.5Y9/02 |
| 操作パネル塗装色 | 2.5Y9/02 |

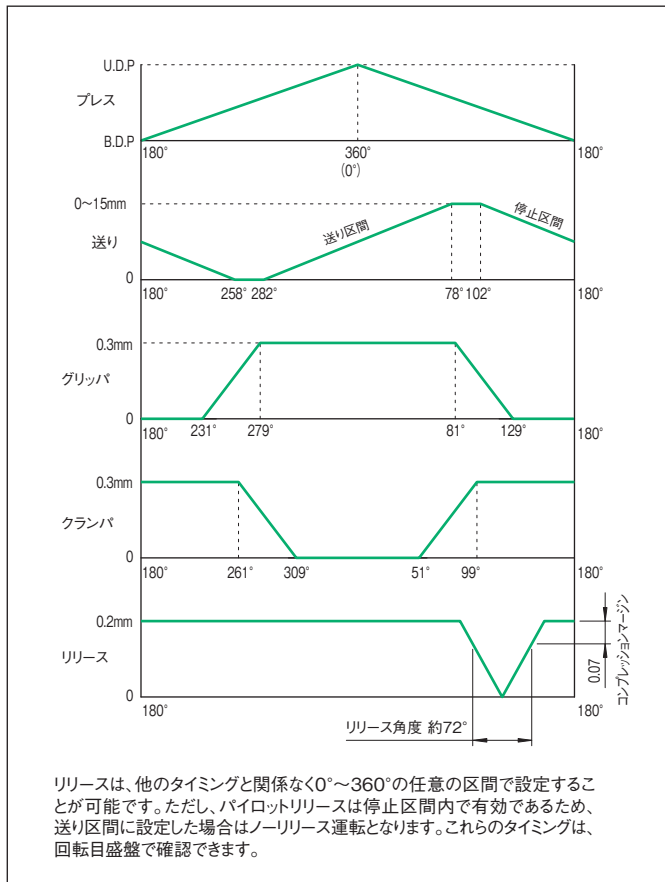
1[N·m] ≒ 0.102[kgf·m]

* VG15Hは入力軸1回転につき3回の送り動作を行いますので、入力軸の駆動速度を1/3に減速したうえでご使用ください。

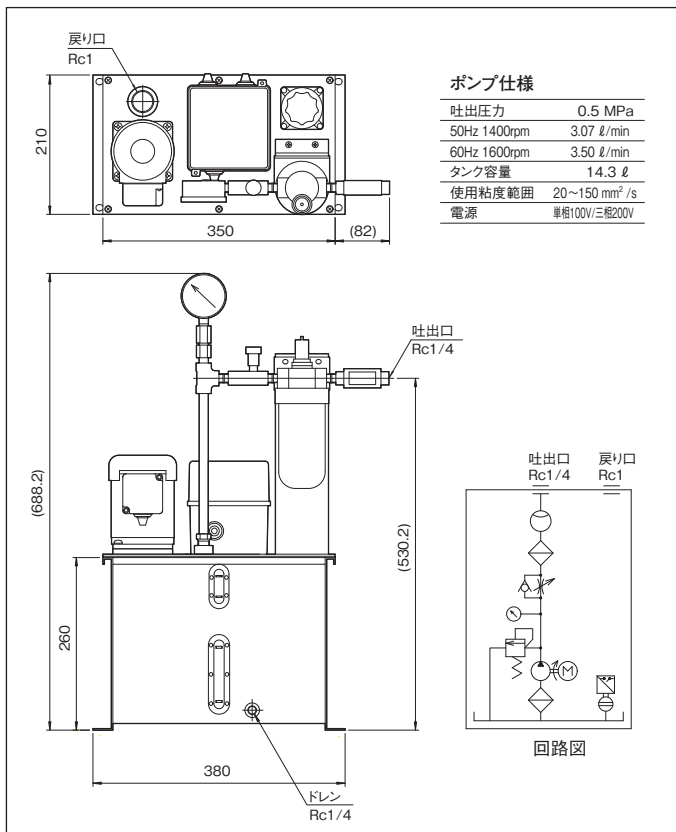
最大送り能力



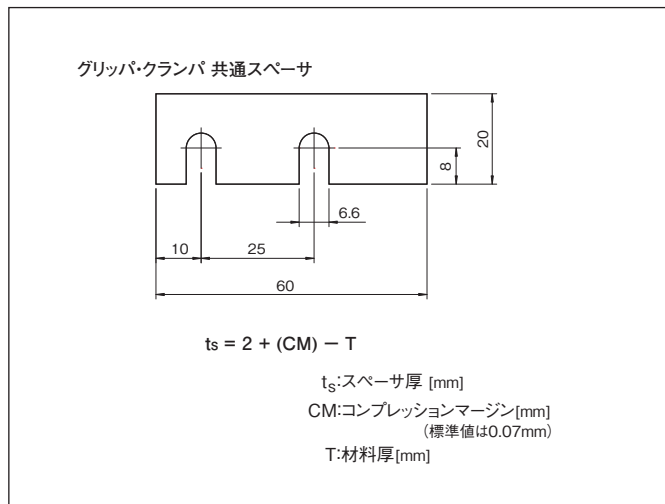
タイミング線図



オイルポンプ



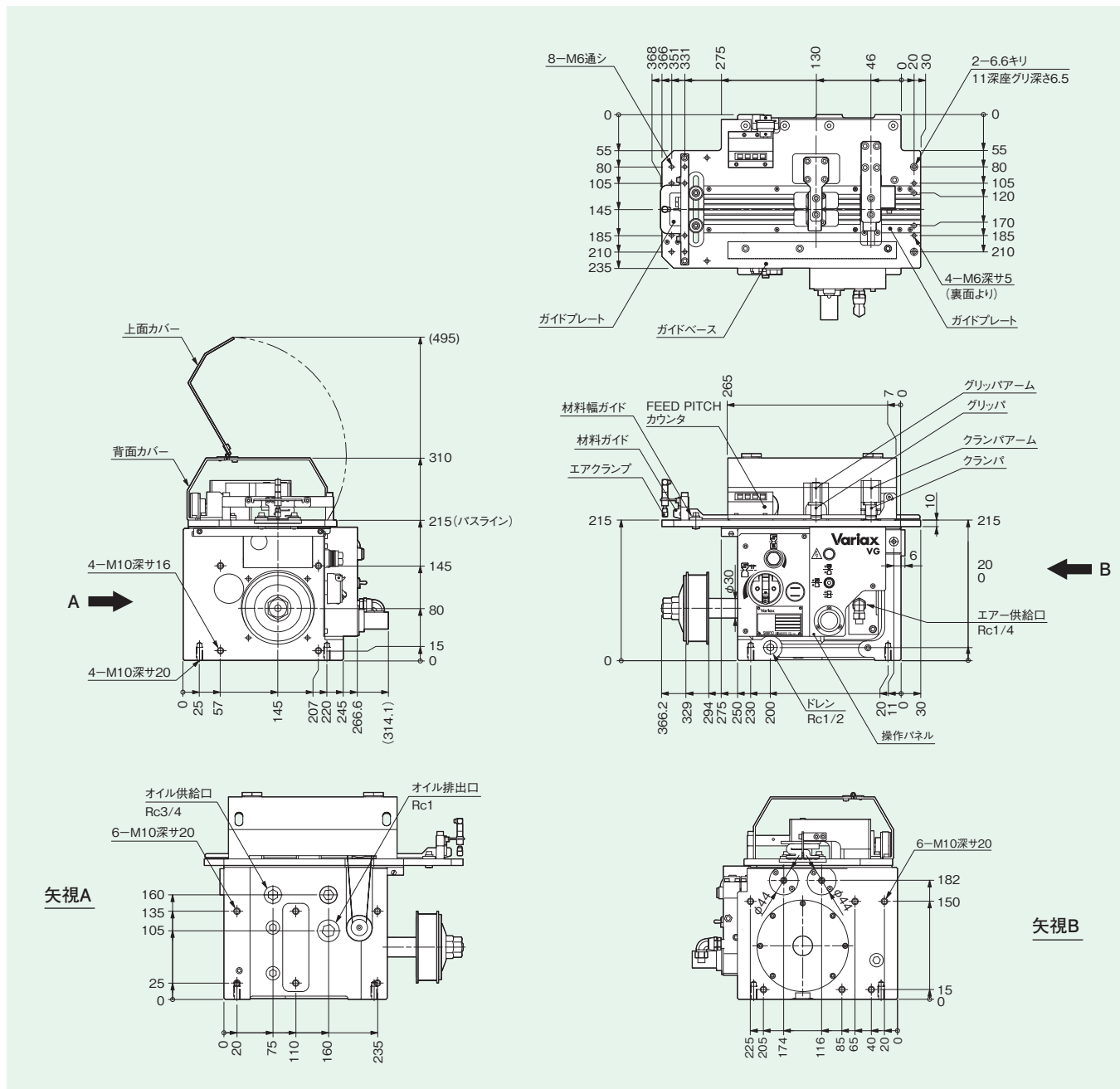
板厚調整用スペーサ



VG20H

外形図

[単位:mm]



特性表

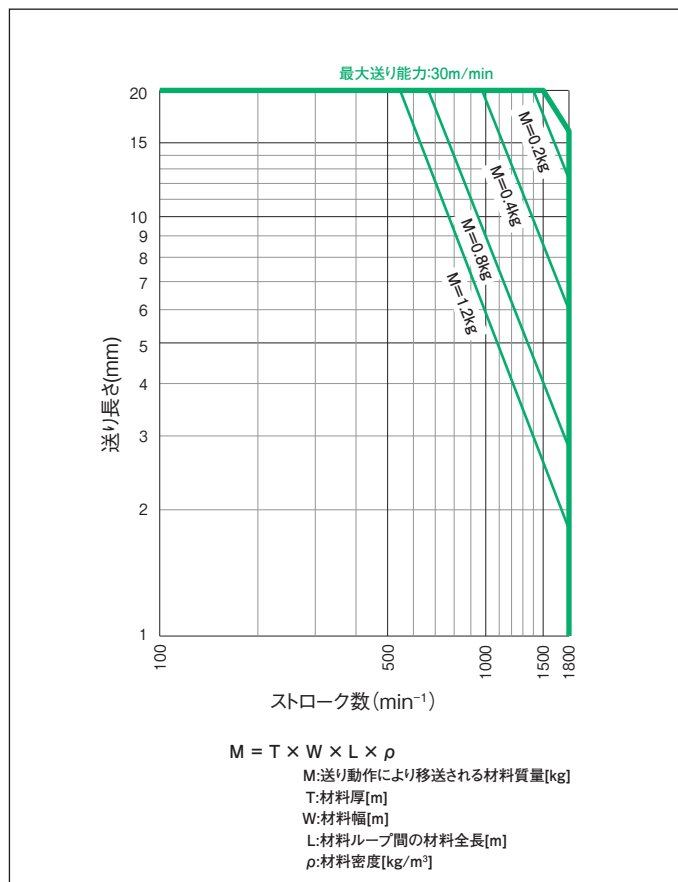
| 項目 | 特性値 |
|-------------------|----------------------------|
| 送り長さ | 0~20 [mm] |
| 送り長さ最小単位 | 0.02 [mm] |
| 材料厚 | 0~2 [mm] |
| グリップ力 | 400~1,200 [N] |
| 材料幅 | 8~50 [mm] |
| 最大ストローク数 | 1,800 [min ⁻¹] |
| 最大送り速度 | 30 [m/min] |
| 送り角度 | 164 [deg] |
| 繰返し送り精度 | ±0.025 [mm] |
| パイロットリリース | 約51 [deg] |
| エアリリース | 任意 |
| 入力軸駆動速比(入力:ストローク) | 1:2* |

| 項目 | 特性値 |
|------------|------------------|
| 使用空気圧 | 490~690 [kPa] |
| 使用電源 | 単相AC100 [V] |
| 製品質量 | 60 [kg] |
| 推奨潤滑油 | シェル オマラ S2 G 150 |
| 潤滑方式 | 強制潤滑 |
| 油浴潤滑時の内部油量 | — |
| 強制潤滑時の供給油量 | 0.4 [ℓ/min] |
| ハウジング塗装色 | 2.5Y9/02 |
| 操作パネル塗装色 | 2.5Y9/02 |

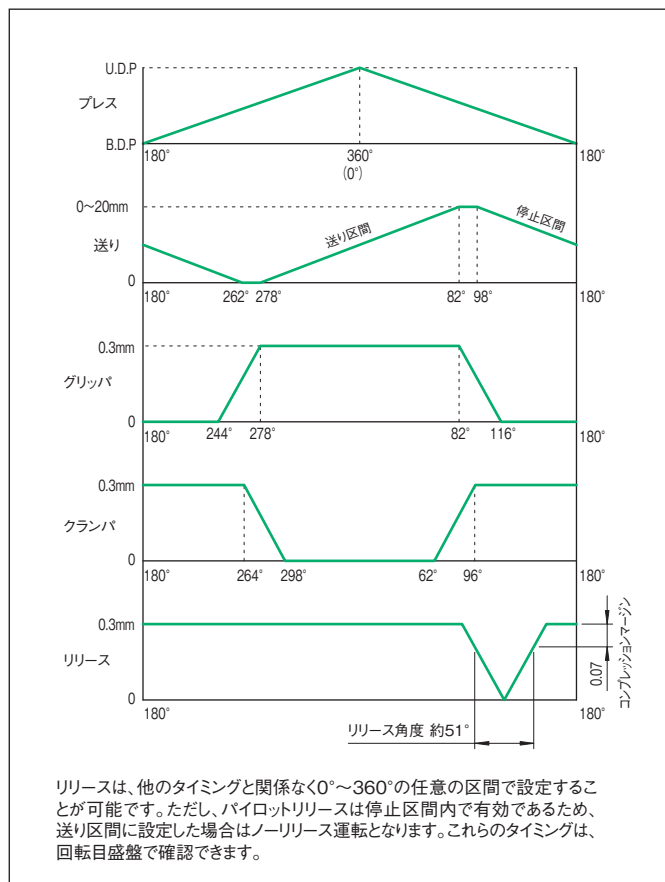
1[N・m] ≒ 0.102[kgf・m]

* VG20Hは入力軸1回転につき2回の送り動作を行いますので、入力軸の駆動速度を1/2に減速したうえでご使用ください。

最大送り能力

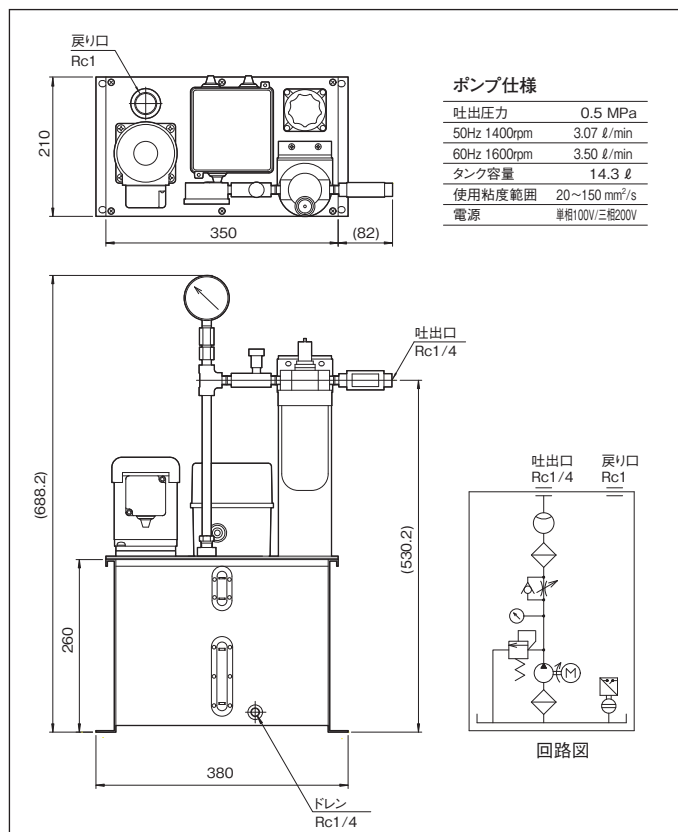


タイミング線図

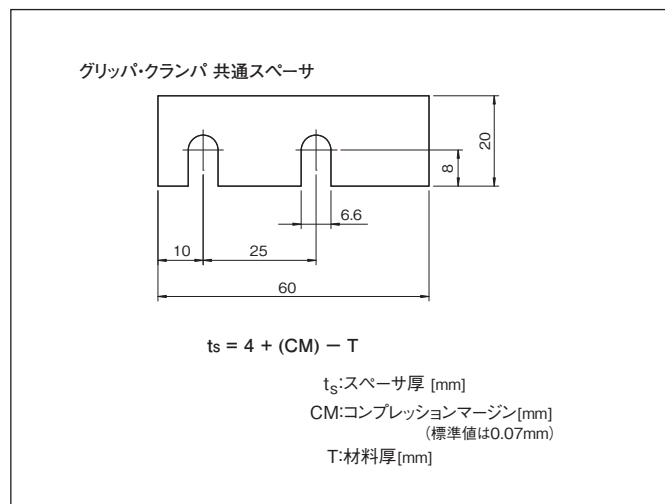


リリースは、他のタイミングと関係なく0°~360°の任意の区間で設定することが可能です。ただし、パイロットリリースは停止区間内で有効であるため、送り区間に設定した場合はノーリリース運転となります。これらのタイミングは、回転目盛盤で確認できます。

オイルポンプ



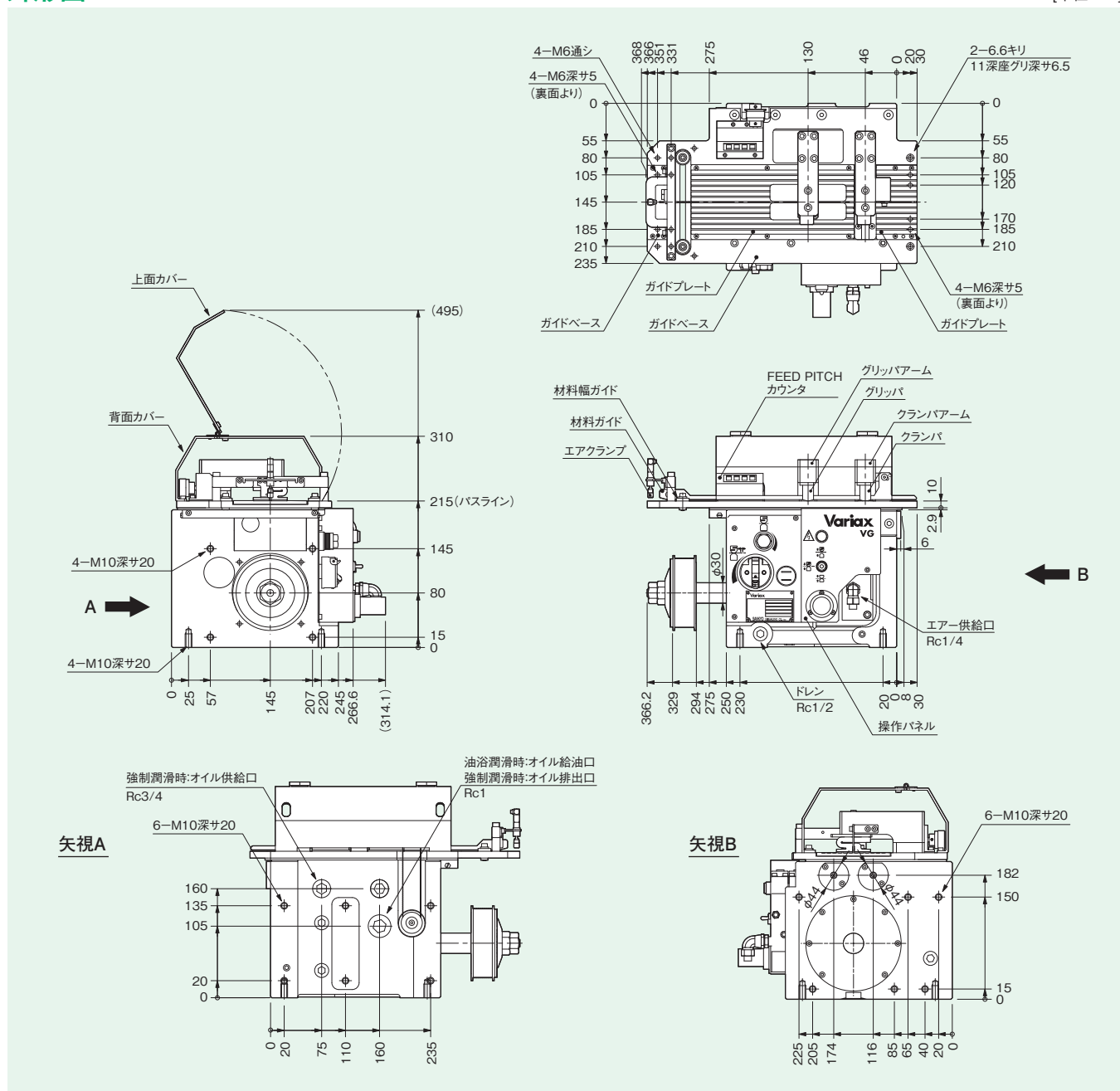
板厚調整用スペーサ



VG25/VG25T

外形図

[単位:mm]



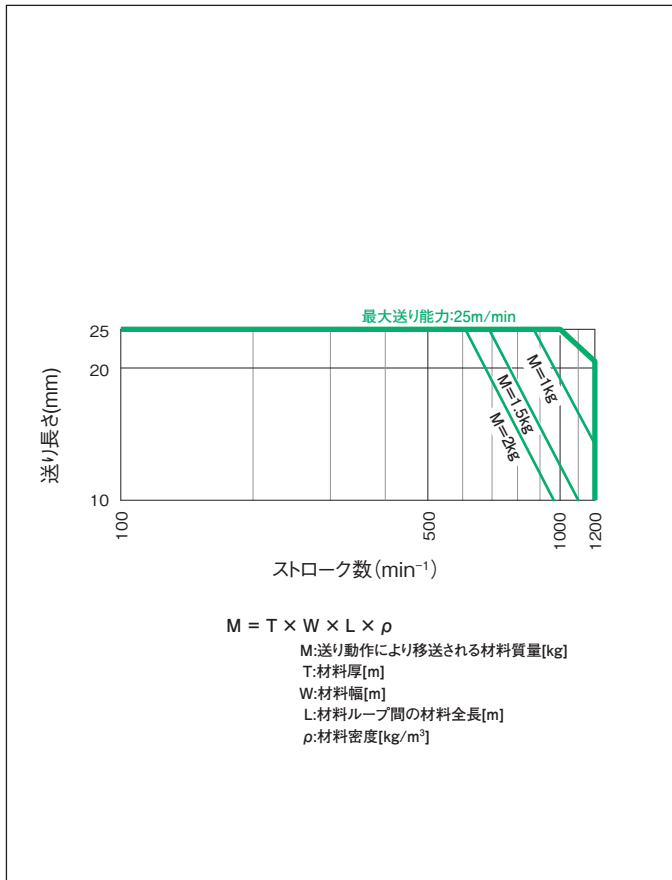
特性表

| 項目 | 特性値 |
|-------------------|----------------------------|
| 送り長さ | 0~25 [mm] |
| 送り長さ最小単位 | 0.02 [mm] |
| 材料厚 | 0~2 [mm] |
| グリッパ力 | 400~1,200 [N] |
| 材料幅 | 8~100 [mm] |
| 最大ストローク数 | 1,200 [min ⁻¹] |
| 最大送り速度 | 25 [m/min] |
| 送り角度 | 165 [deg] |
| 繰返し送り精度 | ±0.025 [mm] |
| パイロットリリース | 約49 [deg] |
| エアリリース | 任意 |
| 入力軸駆動速比(入力:ストローク) | 1:1 |

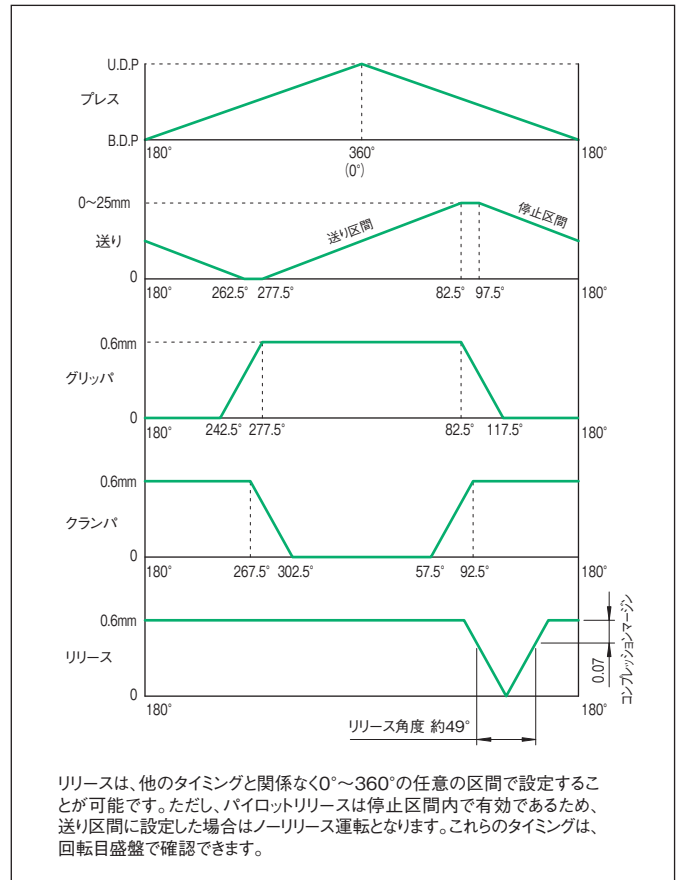
| 項目 | 特性値 |
|------------|------------------|
| 使用空気圧 | 490~690 [kPa] |
| 使用電源 | 単相AC100 [V] |
| 製品質量 | 60 [kg] |
| 推奨潤滑油 | シェル オマラ S2 G 150 |
| 潤滑方式 | 油浴潤滑/強制潤滑 |
| 油浴潤滑時の内部油量 | 1.4 [ℓ] |
| 強制潤滑時の供給油量 | 0.4 [ℓ/min] |
| ハウジング塗装色 | 2.5Y9/02 |
| 操作パネル塗装色 | 2.5Y9/02 |

1[N·m] ≒ 0.102[kgf·m]

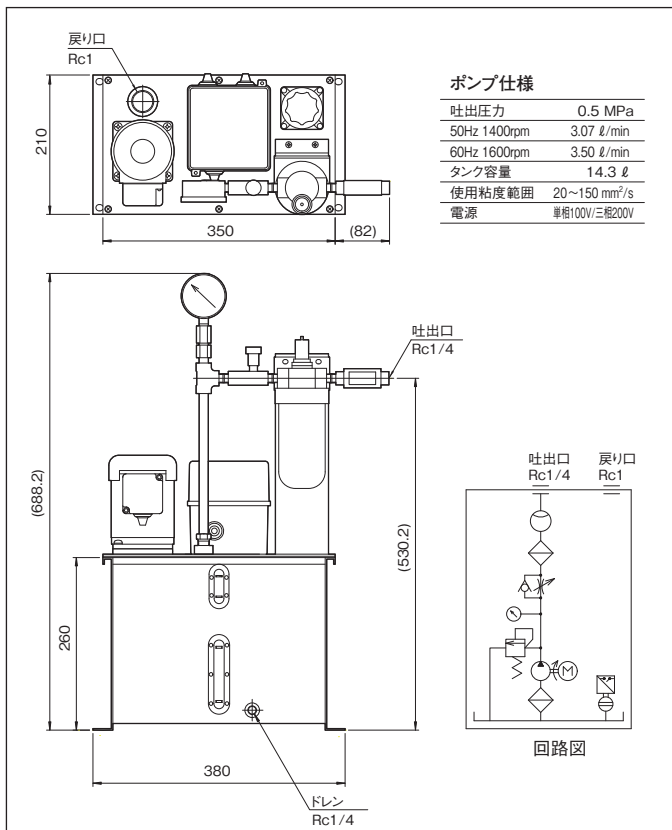
最大送り能力



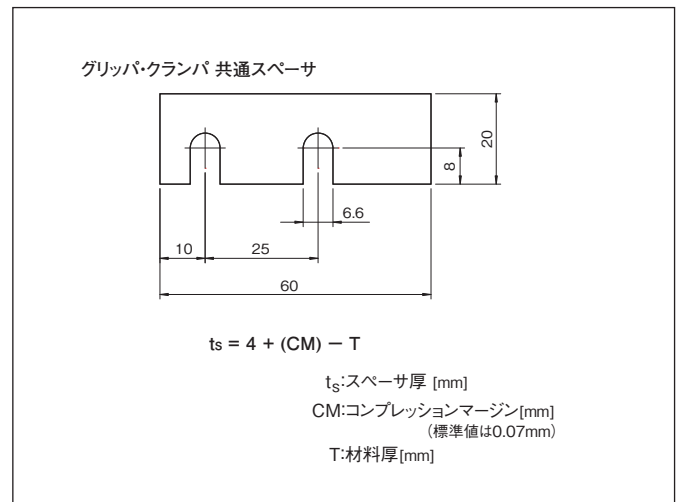
タイミング線図



オイルポンプ



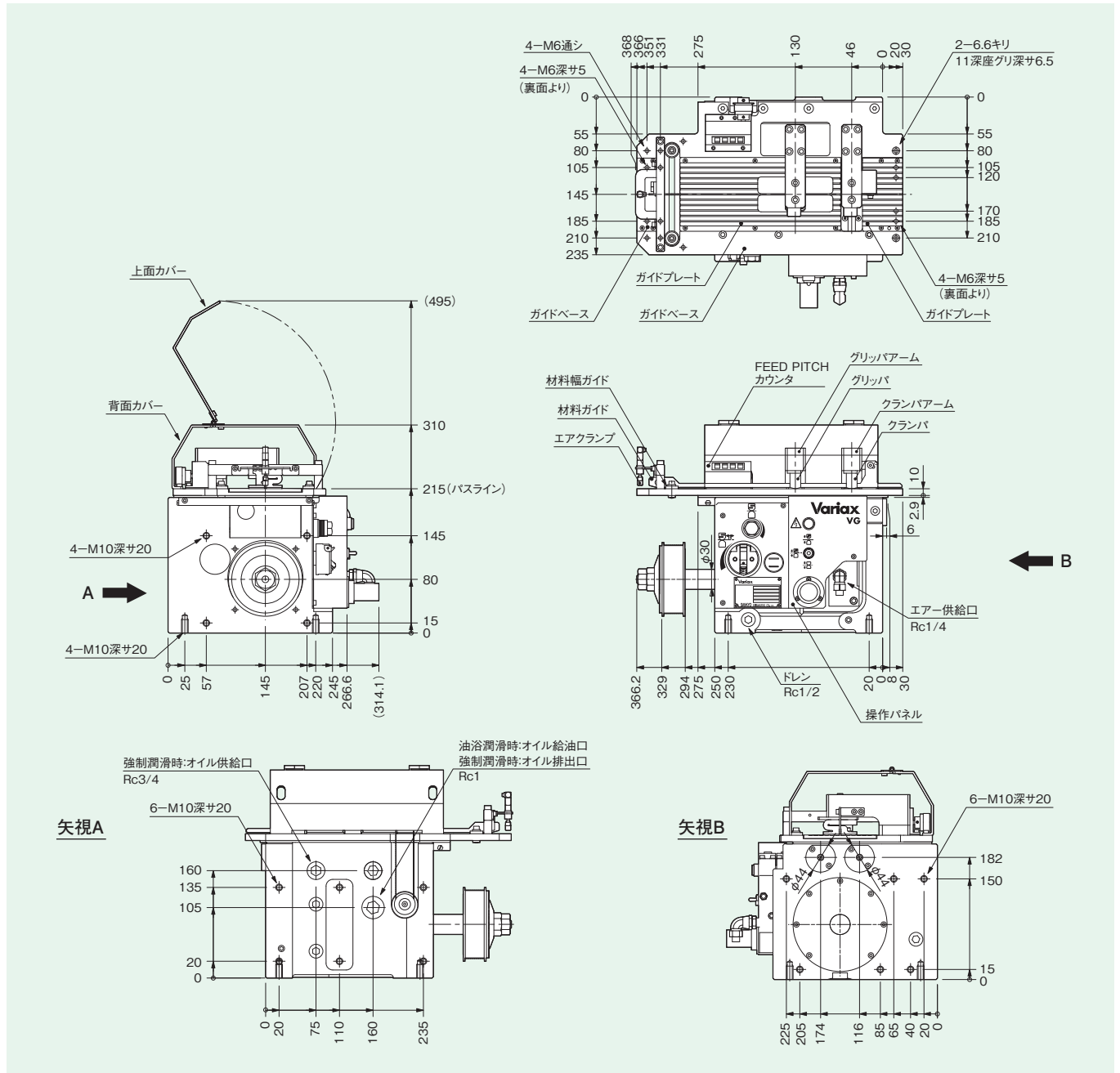
板厚調整用スペーサ



VG50/VG50T

外形図

[単位:mm]



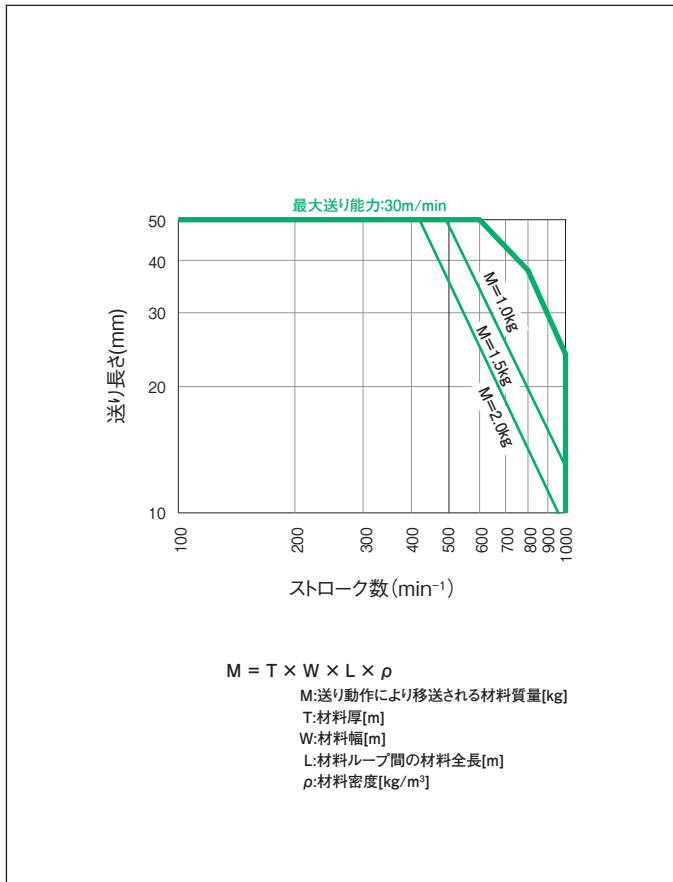
特性表

| 項目 | 特性値 |
|-------------------|----------------------------|
| 送り長さ | 0~50 [mm] |
| 送り長さ最小単位 | 0.02 [mm] |
| 材料厚 | 0~2 [mm] |
| グリップ力 | 400~1,200 [N] |
| 材料幅 | 8~100 [mm] |
| 最大ストローク数 | 1,000 [min ⁻¹] |
| 最大送り速度 | 30 [m/min] |
| 送り角度 | 165 [deg] |
| 繰返し送り精度 | ±0.025 [mm] |
| パイロットリリース | 約49 [deg] |
| エアリリース | 任意 |
| 入力軸駆動速比(入力:ストローク) | 1:1 |

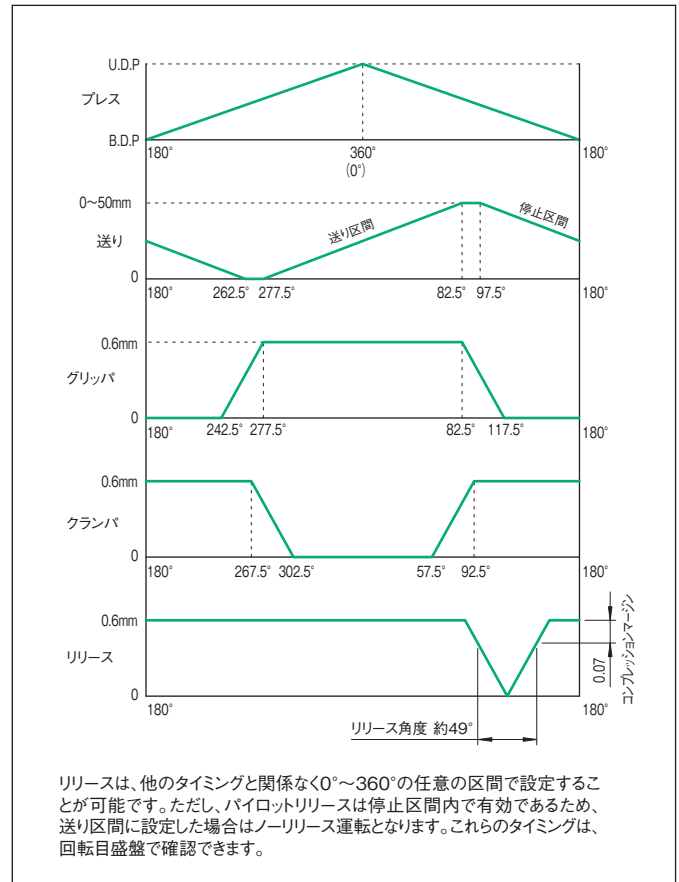
| 項目 | 特性値 |
|------------|------------------|
| 使用空気圧 | 490~690 [kPa] |
| 使用電源 | 単相AC100 [V] |
| 製品質量 | 60 [kg] |
| 推奨潤滑油 | シェル オマラ S2 G 150 |
| 潤滑方式 | 油浴潤滑/強制潤滑 |
| 油浴潤滑時の内部油量 | 1.4 [ℓ] |
| 強制潤滑時の供給油量 | 0.4 [ℓ/min] |
| ハウジング塗装色 | 2.5Y9/02 |
| 操作パネル塗装色 | 2.5Y9/02 |

1[N·m] ≒ 0.102[kgf·m]

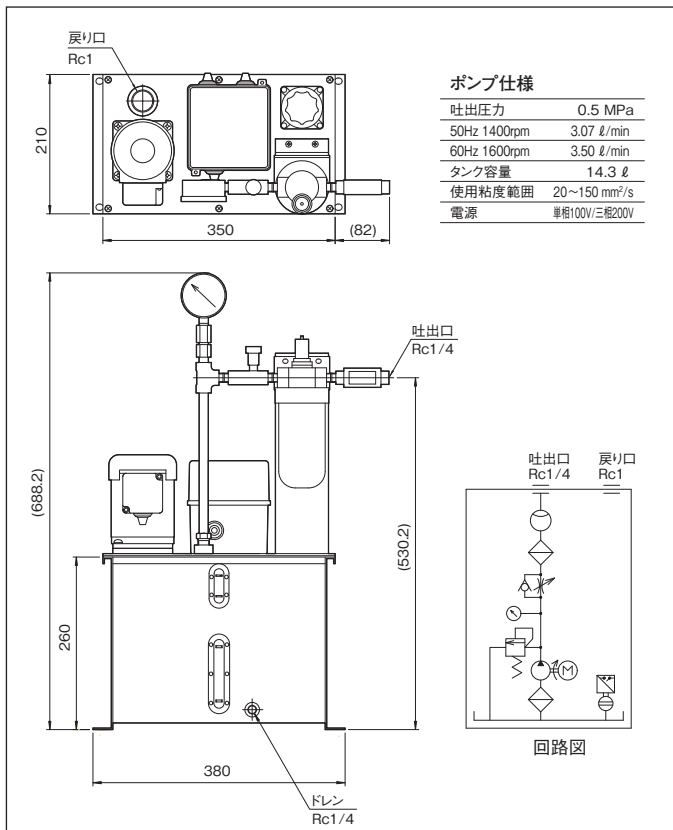
最大送り能力



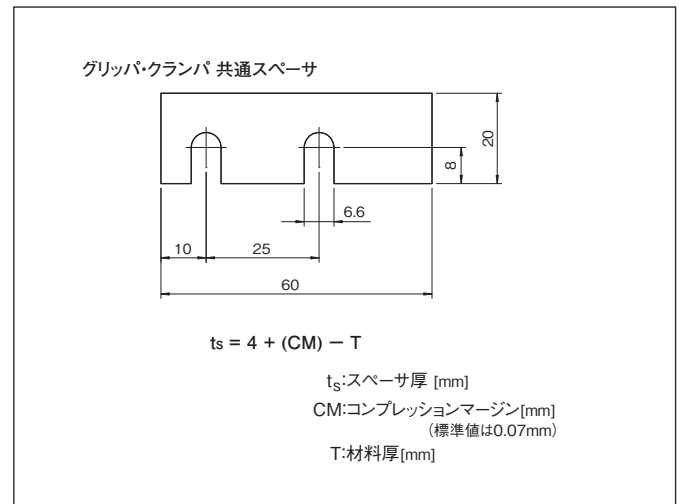
タイミング線図



オイルポンプ



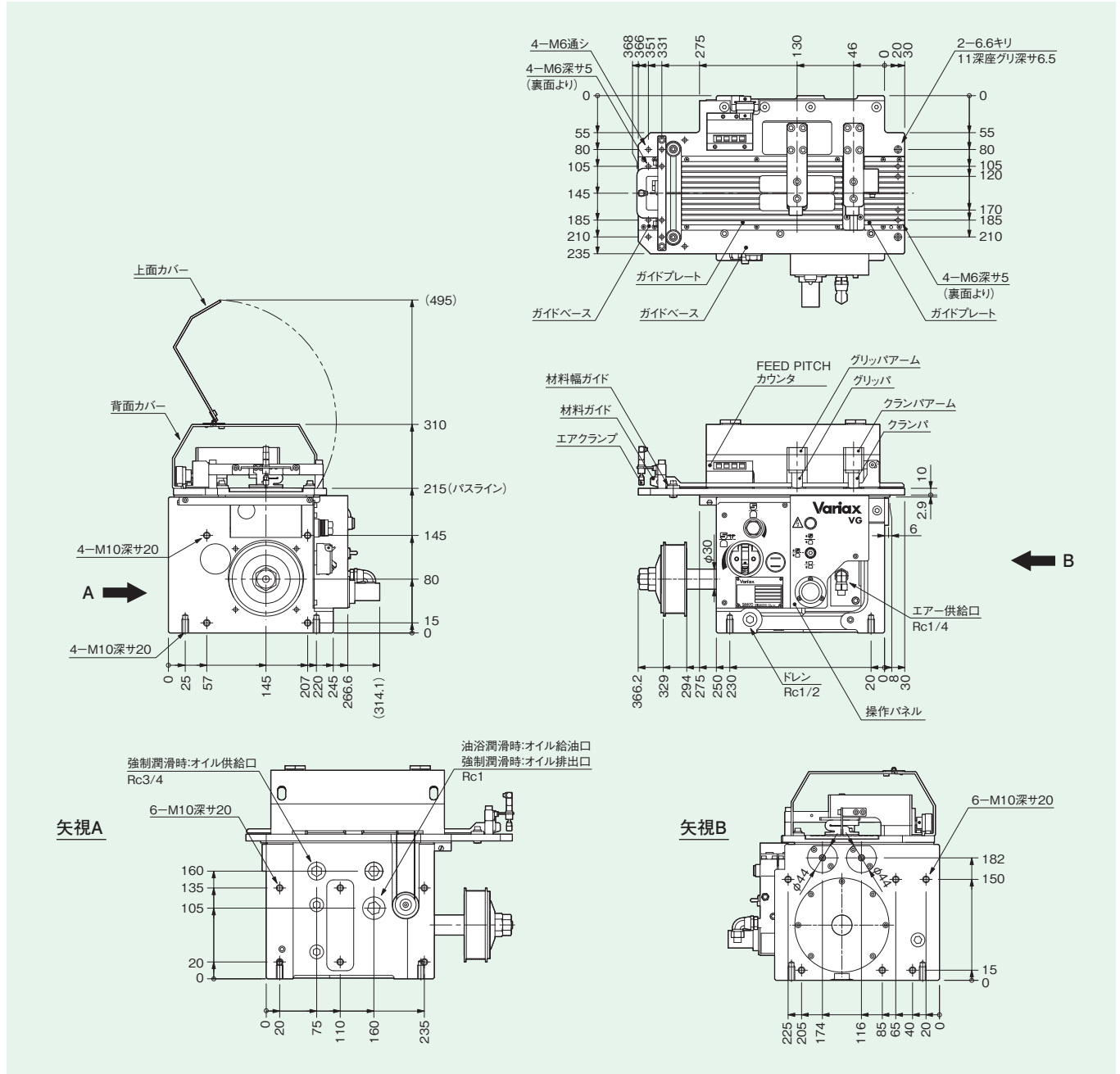
板厚調整用スペーサ



VG75/VG75T

外形図

[単位:mm]



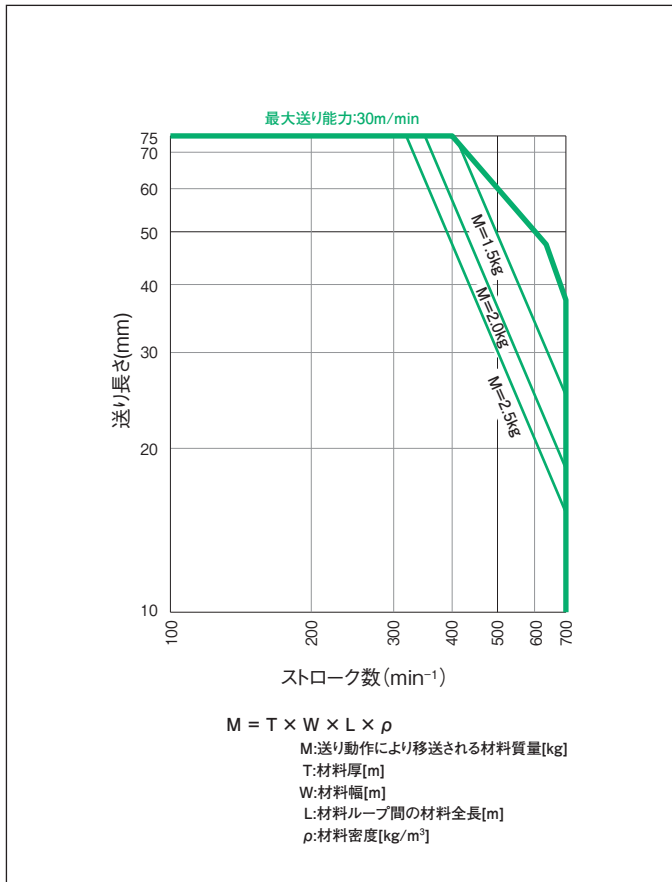
特性表

| 項目 | 特性値 |
|-------------------|--------------------------|
| 送り長さ | 0~75 [mm] |
| 送り長さ最小単位 | 0.02 [mm] |
| 材料厚 | 0~2 [mm] |
| グリッパ力 | 400~1,200 [N] |
| 材料幅 | 8~100 [mm] |
| 最大ストローク数 | 700 [min ⁻¹] |
| 最大送り速度 | 30 [m/min] |
| 送り角度 | 165 [deg] |
| 繰返し送り精度 | ±0.025 [mm] |
| パイロットリリース | 約49 [deg] |
| エアリリース | 任意 |
| 入力軸駆動速比(入力:ストローク) | 1:1 |

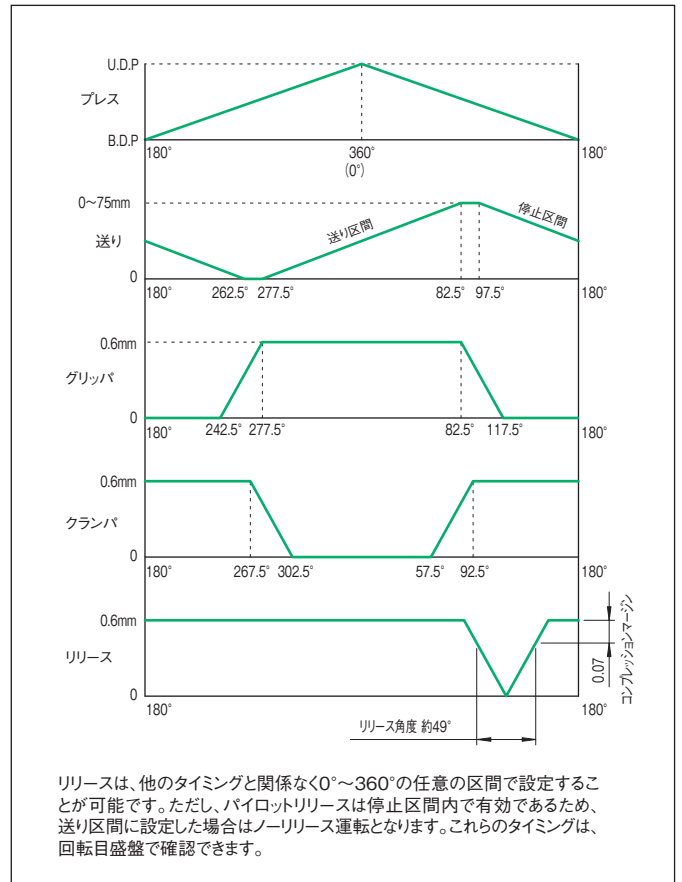
| 項目 | 特性値 |
|------------|------------------|
| 使用空気圧 | 490~690 [kPa] |
| 使用電源 | 単相AC100 [V] |
| 製品質量 | 60 [kg] |
| 推奨潤滑油 | シェル オマラ S2 G 150 |
| 潤滑方式 | 油浴潤滑/強制潤滑 |
| 油浴潤滑時の内部油量 | 1.4 [ℓ] |
| 強制潤滑時の供給油量 | 0.4 [ℓ/min] |
| ハウジング塗装色 | 2.5Y9/02 |
| 操作パネル塗装色 | 2.5Y9/02 |

1[N·m] ≒ 0.102[kgf·m]

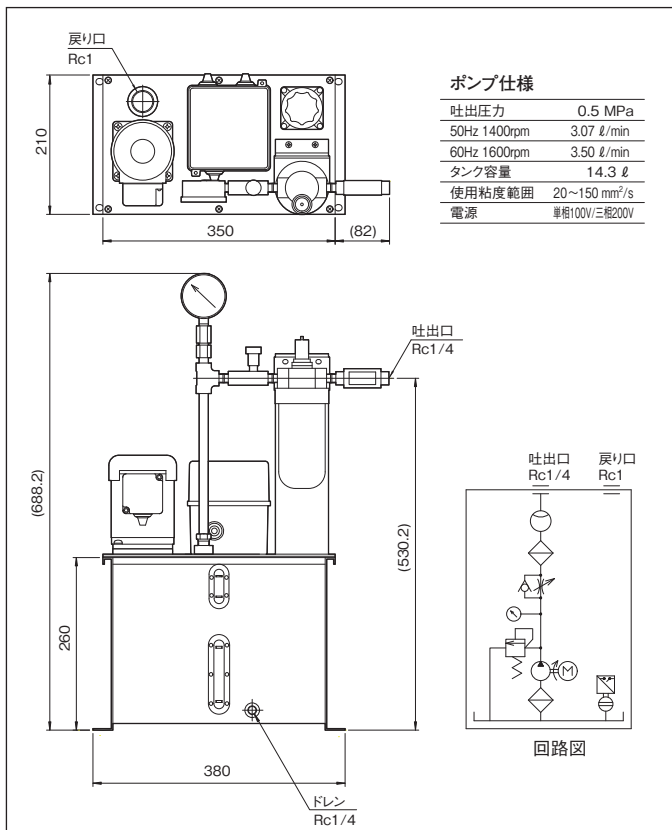
最大送り能力



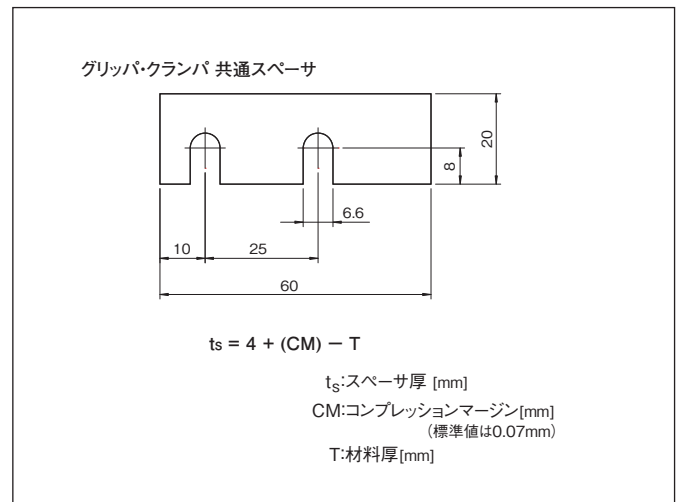
タイミング線図



オイルポンプ



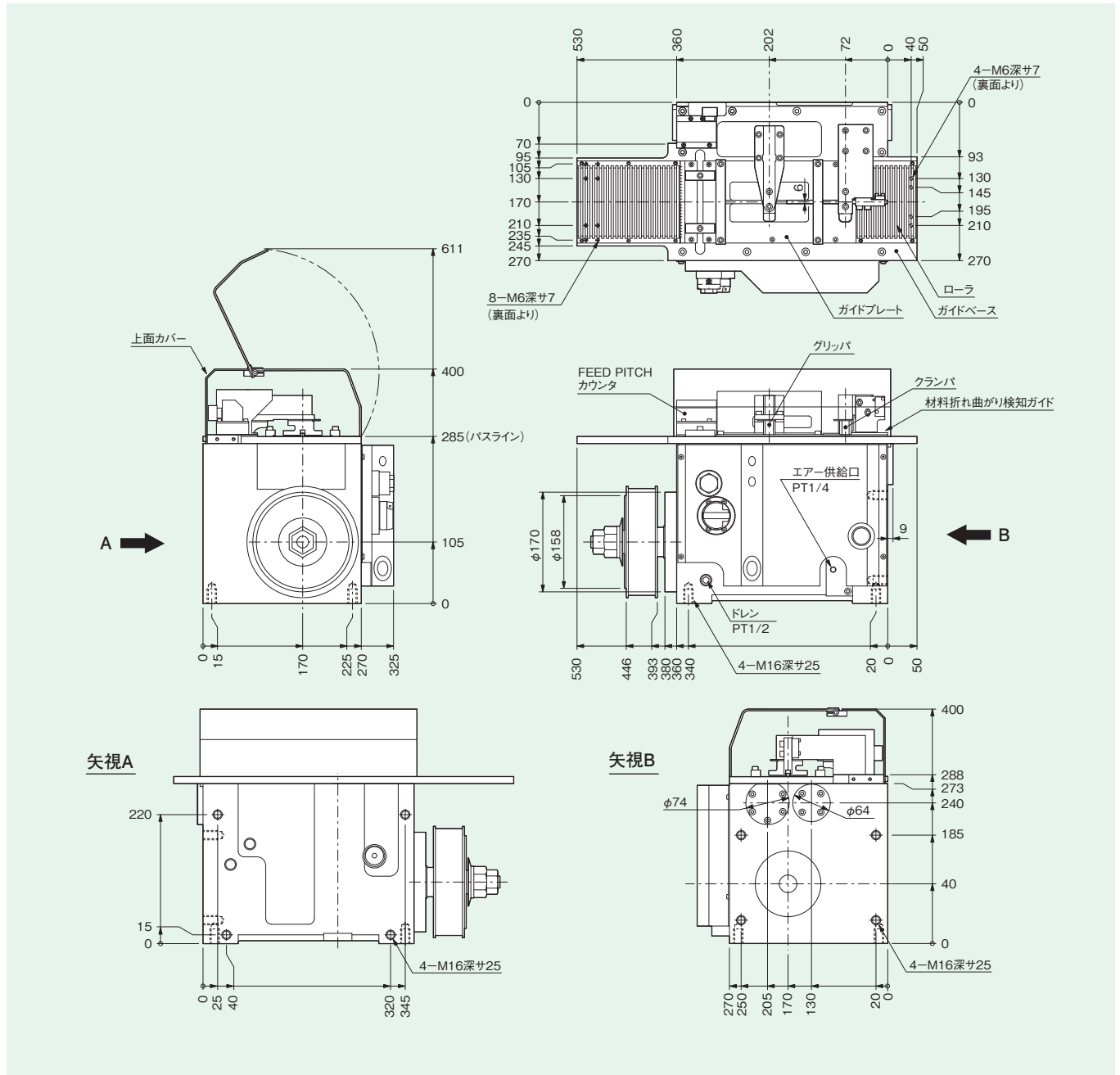
板厚調整用スペーサ



VG100/VG100T

外形図

[単位:mm]



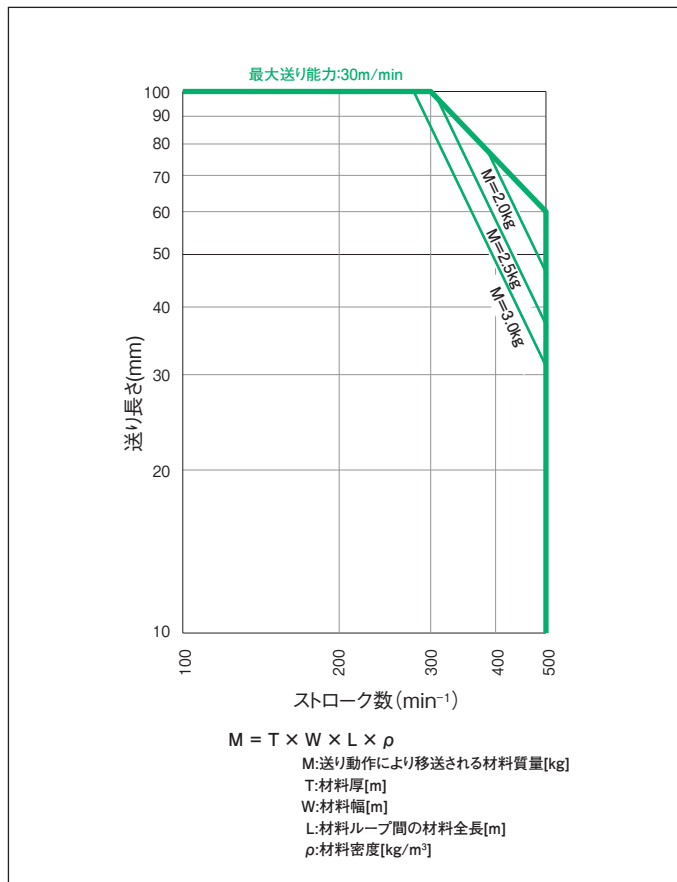
特性表

| 項目 | 特性値 |
|-------------------|---------------------------|
| 送り長さ | 0~100 [mm] |
| 送り長さ最小単位 | 0.02 [mm] |
| 材料厚 | 0~2 [mm] |
| グリップ力 | 300~3,000 [N] |
| 材料幅 | 12~120 [mm] |
| 最大ストローク数 | 500 [min^{-1}] |
| 最大送り速度 | 30 [m/min] |
| 送り角度 | 165 [deg] |
| 繰返し送り精度 | ± 0.025 [mm] |
| パイロットリリース | 約54 [deg] |
| エアリリース | 任意 |
| 入力軸駆動速比(入力:ストローク) | 1:1 |

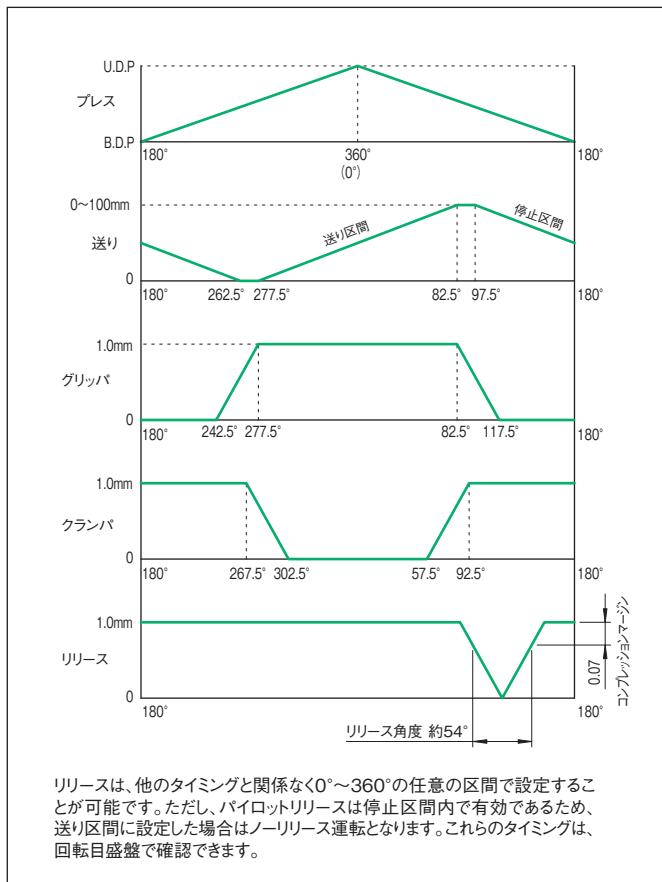
| 項目 | 特性値 |
|------------|------------------|
| 使用空気圧 | 490~690 [kPa] |
| 使用電源 | 単相AC100 [V] |
| 製品質量 | 150 [kg] |
| 推奨潤滑油 | シェル オマラ S2 G 150 |
| 潤滑方式 | 油浴潤滑 |
| 油浴潤滑時の内部油量 | 1.4 [ℓ] |
| 強制潤滑時の供給油量 | - [ℓ/min] |
| ハウジング塗装色 | 2.5Y9/02 |
| 操作パネル塗装色 | 2.5Y9/02 |

1[N·m] \approx 0.102[kgf·m]

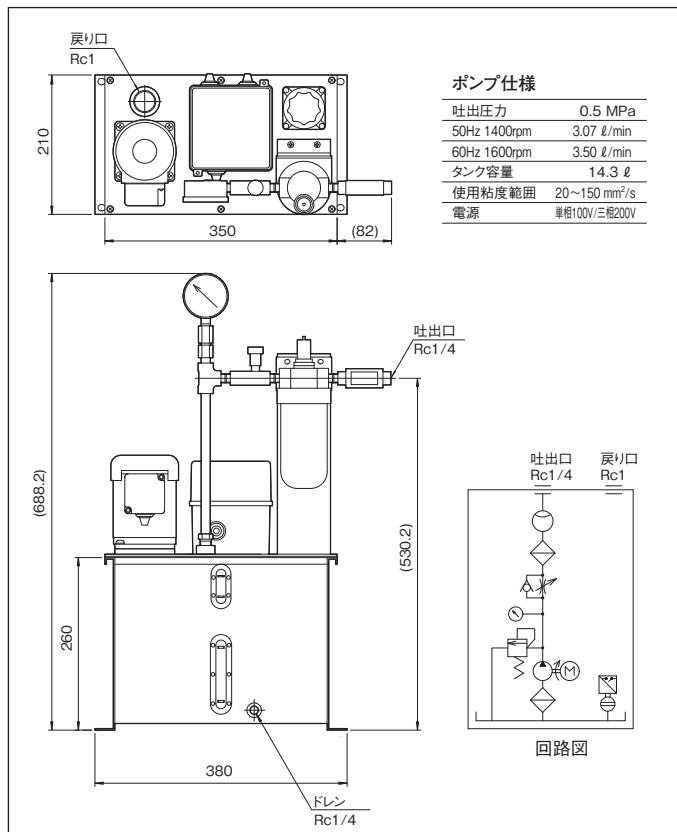
最大送り能力



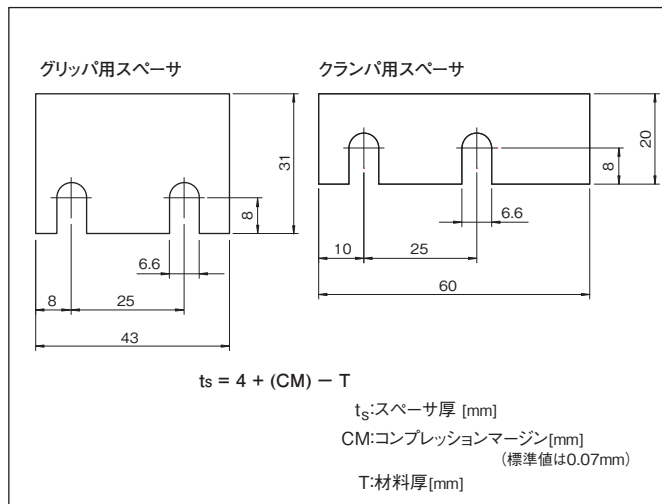
タイミング線図



オイルポンプ

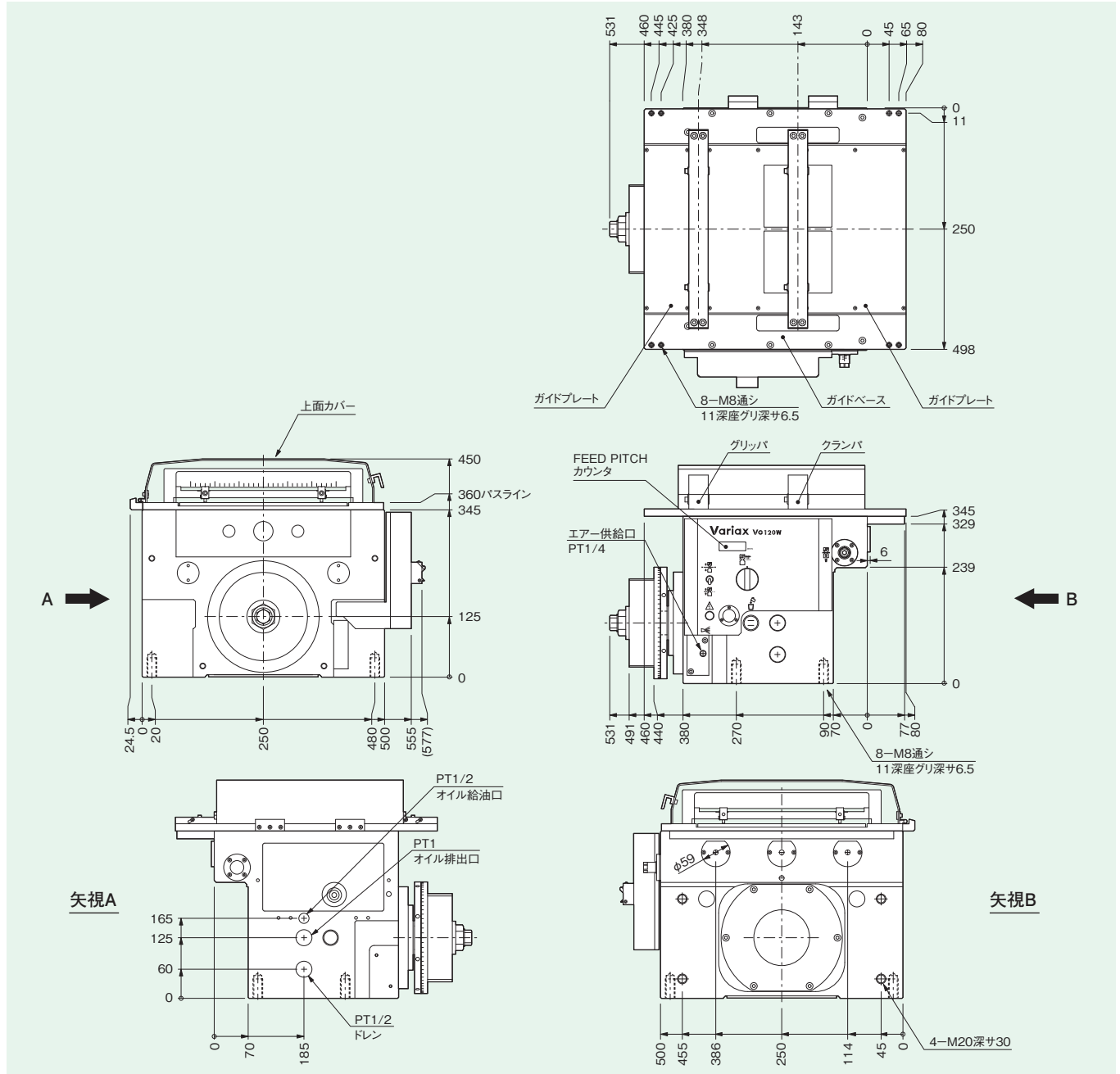


板厚調整用スペーサ



外形図

[単位:mm]



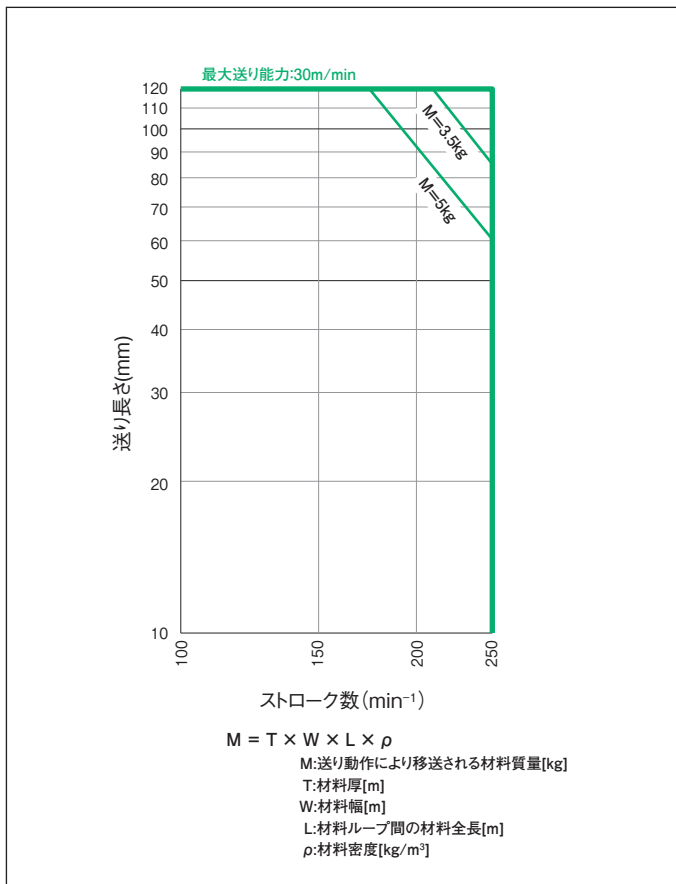
特性表

| 項目 | 特性値 |
|-------------------|--------------------------|
| 送り長さ | 0~120 [mm] |
| 送り長さ最小単位 | 0.001 [mm] |
| 材料厚 | 0~1 [mm] |
| グリップ力 | 600~2,400 [N] |
| 材料幅 | 20~250 [mm] |
| 最大ストローク数 | 250 [min ⁻¹] |
| 最大送り速度 | 30 [m/min] |
| 送り角度 | 160 [deg] |
| 繰返し送り精度 | ±0.05 [mm] |
| パイロットリリース | 約49 [deg] |
| エアリリース | 任意 |
| 入力軸駆動速比(入力:ストローク) | 1:2 |

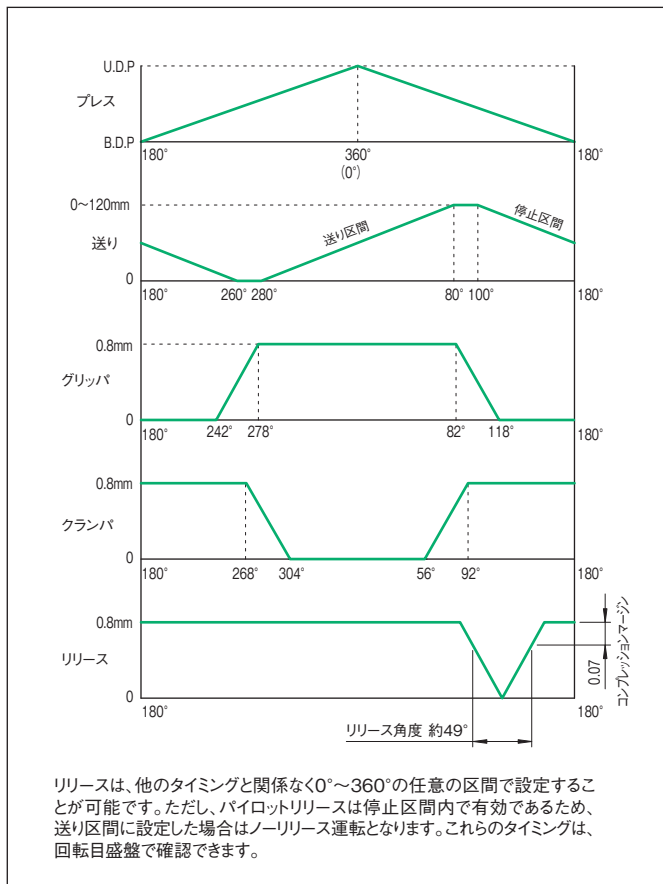
| 項目 | 特性値 |
|------------|------------------|
| 使用空気圧 | 490~690 [kPa] |
| 使用電源 | 単相AC100 [V] |
| 製品質量 | 290 [kg] |
| 推奨潤滑油 | シェル オマラ S2 G 150 |
| 潤滑方式 | 強制潤滑 |
| 油浴潤滑時の内部油量 | - [ℓ] |
| 強制潤滑時の供給油量 | 0.4 [ℓ/min] |
| ハウジング塗装色 | 2.5Y9/02 |
| 操作パネル塗装色 | 2.5Y9/02 |

1[N・m] ≒ 0.102[kgf・m]

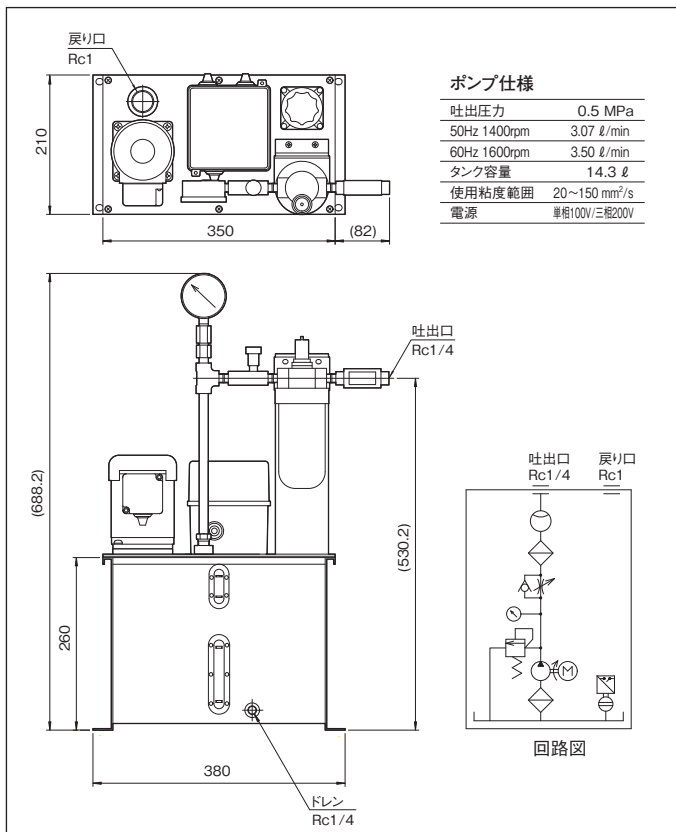
最大送り能力



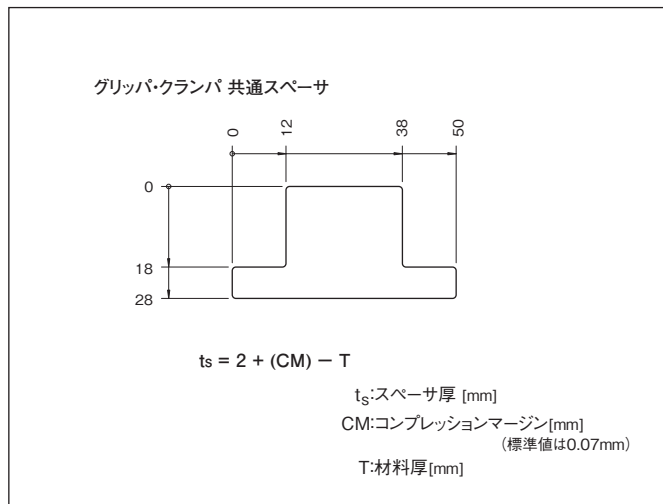
タイミング線図



オイルポンプ



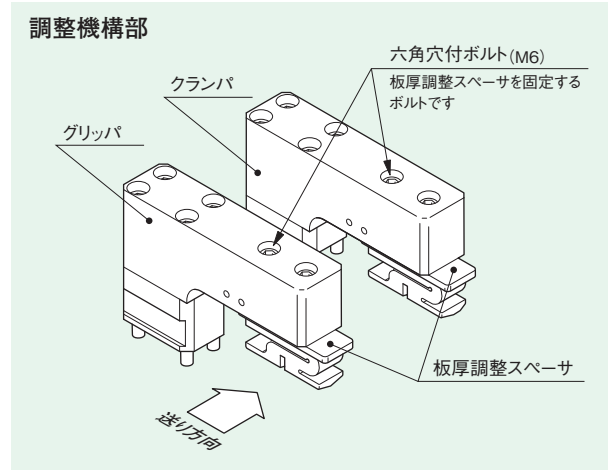
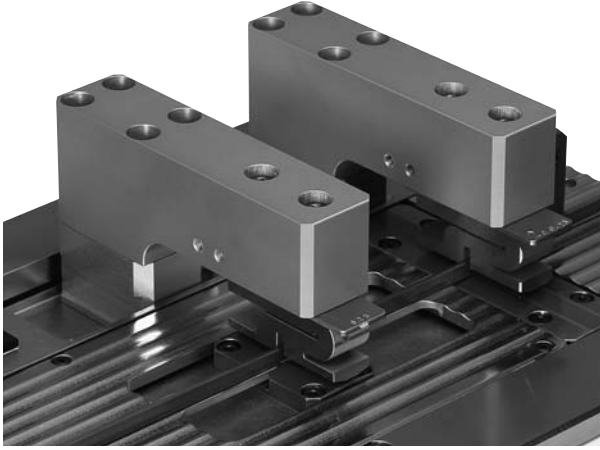
板厚調整用スペーサ



材料厚調整機構

スペーサ交換式

- 対象機種: VG15H, VG20H, VG25, VG50, VG75, VG100, VG120W

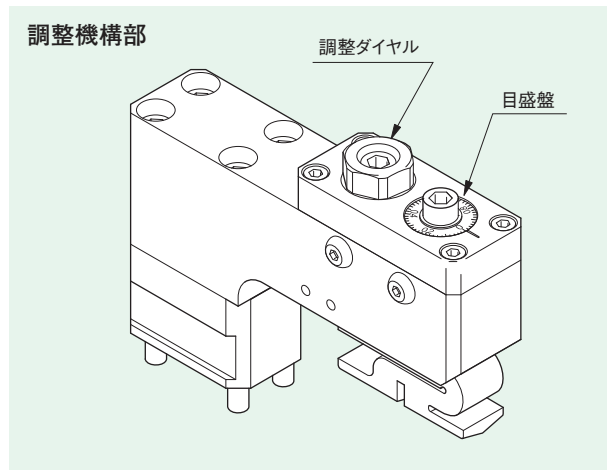
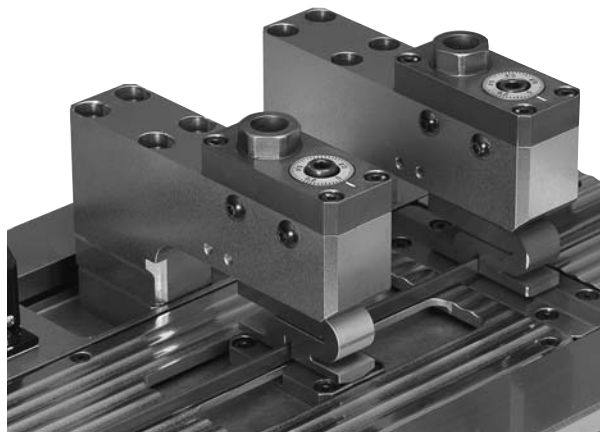


材料厚は、板厚調整スペーサを交換することにより調整できます。このスペーサはお客様で製作することも弊社でご用意することも可能です。お客様にて製作する場合には、各製品の板厚調整スペーサの寸法図を参考にしてください。

板厚調整スペーサの交換方法およびスペーサ交換式の材料厚調整機構部の詳細につきましては、製品に添付されている取扱説明書をご参照ください。

ダイヤル調整式

- 対象機種: VG25T, VG50T, VG75T, VG100T



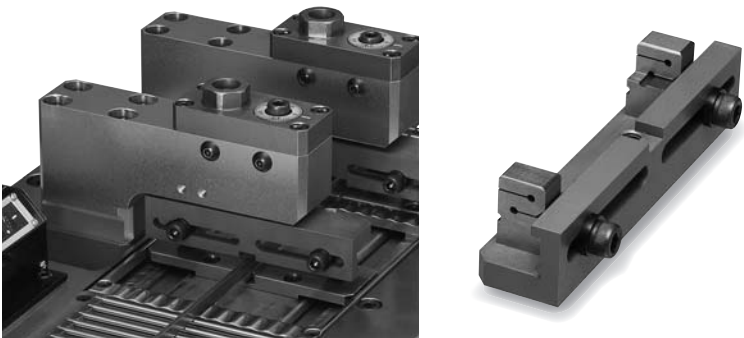
材料厚は、上部の調整ダイヤルを回すことにより簡単に調整できます。また、調整後のクランプが不要な機構ですので調整作業の負担を軽減します。

目盛盤の最小目盛は0.02mm刻みとなっておりますが、無段階に調整を行うことが可能ですので、厚みにばらつきのある材料やコンプレッションマージンの微妙な調整が必要な場合など、適正な条件を設定して材料を送ることができるため作業効率の向上が図れます。

ダイヤル調整式の材料厚調整機構部の詳細につきましては、製品に添付されている取扱説明書をご参照ください。

グリッパ・クランパ 形状オプション

移動式タイプ



グリッパの上側グリッパ部(グリッパジョー)の位置を任意に調整できるタイプです。標準タイプのグリッパジョーでは搬送材料が干渉する場合や、接触を避けたい場合に有効です。

グリッパジョーは材料幅方向に2分割した構造となっており、それぞれのグリッパジョーはガイドの可動範囲で奥行き方向に位置の調整ができます。グリッパジョーの固定はボルトによる締結となります。

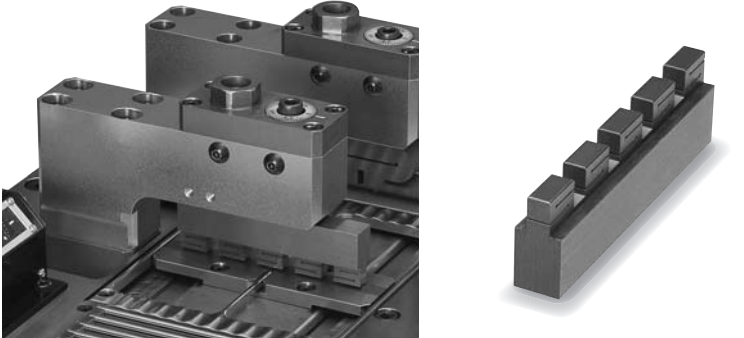
幅広タイプ



標準タイプよりも材料幅方向にグリッパジョーの幅を広くしたタイプです。薄板材の送りに求められるシワの無い掴み動作を行うため、材料の幅全体を同時に掴みたい場合は特に有効です。

本仕様のグリッパジョーの材料幅は、各機種最大の材料幅となります。
(各機種の仕様欄をご参照ください)

線材タイプ



櫛状に分かれた形状のグリッパジョーを有するタイプです。一つ一つのグリッパジョーはバネ性を有していますので、複数の材料を同時に掴んで送ることができます。主に線材や複列線材の送りに適しています。

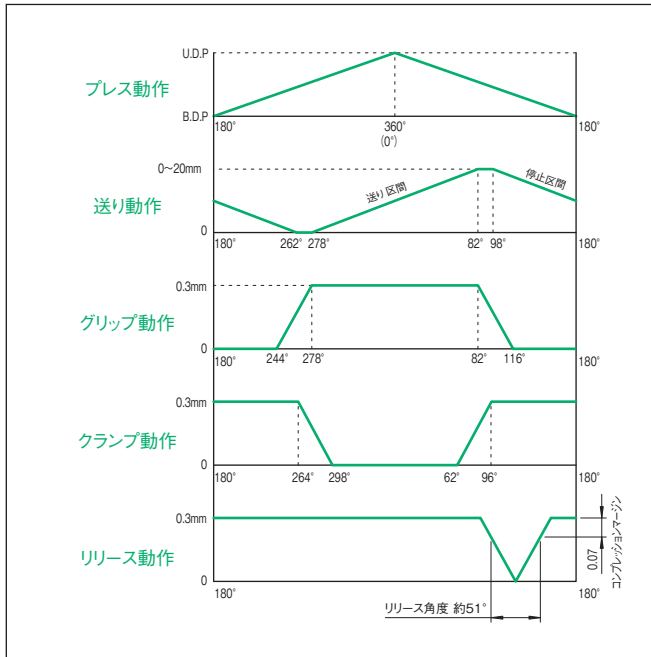
角材や異形材を送る場合においても、適した形状のグリッパ・クランパをご用意できます。お客様にて送り材料と送り条件をお調べのうえ、弊社へご相談ください。

適合表

| 機種 | 移動式タイプ | 幅広タイプ | 線材タイプ |
|---------------|--------|-------|-------|
| VG15H・20H | × | × | ○ |
| VG25・50・75 | ○ | ○ | ○ |
| VG25T・50T・75T | ○ | ○ | ○ |
| VG100 | △ | △ | ○ |
| VG120W | 標準仕様です | × | ○ |

○ : オプション設定有り
 △ : 別途製作(特注対応となります×)
 × : 装着不可

Variaxの動作タイミング



Variaxは送り動作のローラギヤカムと、グリップ動作、クランプ動作、リリース動作の板カムの計4つのカムの組み合わせにより材料送りを実現しています。

送り動作のタイミングには、送り区間と停止区間の両端にドウェル区間を設けており、このドウェル区間でグリップ動作とクランプ動作が作動し材料の受け渡しを行ないます。リリース動作のタイミングは他の動作に関係なく任意のタイミングへ設定が可能です。送り動作の送り区間中にリリース動作を設定した場合のみ、材料リリースを行わないノンリリース運転となります。これらの動作タイミングは、入力軸に装着した回転目盛円盤で確認することができます。

送り角度のタイミングに関する注意

Variaxの送り角度は、グリップの揺動運動機構において送りと戻りの動作バランスに優れ、高速送りに適した角度を採用しています。ご使用になるプレスがリンクモーションプレスであったり、金型に長いパイロットピンを使用している場合は、プレスへ送り込まれた材料が周囲と干渉しないかどうか仕様上ご検討のうえ、ご注文ください。

(送り区間の狭い仕様もございますので、干渉のおそれがある場合には弊社へご相談ください)

リリース角度の設定

金型にパイロットピンを使用する場合は、Variaxのリリース動作とパイロットのタイミングを合わせる必要があります。リリース動作のタイミングは簡単な作業で変更できるため、短時間でお客様の仕様に合わせてことができます。調整方法は製品付属の取扱説明書をお参照ください。

ご注意として、リリース動作の区間はコンプレッションマージン(後述)の大きさにより変化します。変化量はパイロットリリース線図に記載しておりますのでご確認の上調整してください。パイロットリリース線図はご注文前に提供する仕様通知書に記載しております。

(リリース区間の広い仕様もございます)

コンプレッションマージン(C.M.)について

送り装置で材料を送る場合、一般的には上下に配置したロールやグリップで材料を掴み送る方式をとります。この掴み動作において、送り装置に設定した材料厚が実際の材料の厚みより小さい場合は、ロールまたはグリップのグリップ力により材料を圧延してしまふことがあります。逆に、設定した材料厚が大きい場合は上下ロール(グリップ)と材料との間に十分な摩擦力が得られず、送り能力が低下してしまいます。そのため、上下ロール(グリップ)間の間隔は適切に管理しなければなりません。

送り能力を上げるためには、送り材料を潰さずに出来るだけグリップ力を高める必要があります。Variaxではグリップ力を変えても上下ロール(グリップ)間の間隔を一定にする機構を採用しており、送り材料の弾性域で確実に材料を掴むことが可能です。この材料の弾性域での掴みしろをコンプレッションマージン(C.M.)と呼びます。

コンプレッションマージン(C.M.)の計算式

$$C.M. = \text{送り材料の厚さ} - \text{上下ロール(グリップ)間の間隔}$$

コンプレッションマージンが送り材料の弾性域であれば、送り材料が圧延されることはありません。Variaxは送り材料を傷つけず十分なグリップ力を加えることができるため、高速送りへ対応できます。

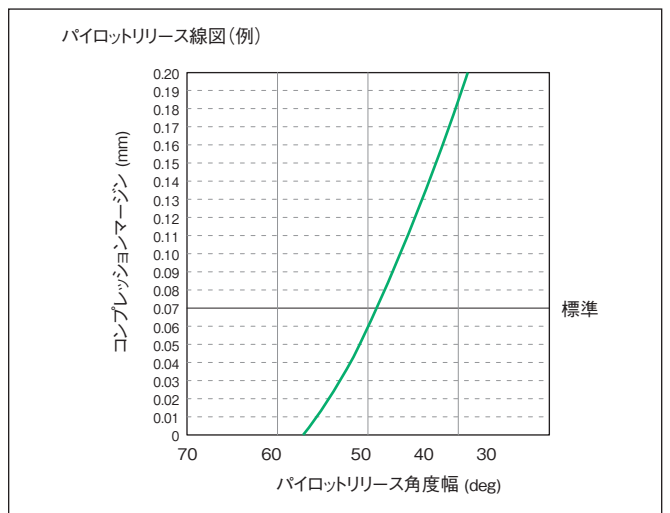
コンプレッションマージンの調整

コンプレッションマージンは送り材料の特性に合わせて設定します。前述のとおり、材料の縦弾性係数域内に収まる範囲で十分なグリップ力が働くよう、コンプレッションマージンの設定を行ってください。

また、送り材料の材料厚のばらつきが大きい場合は動作不良を招くおそれがあるため、下表に示す公差内にばらつきが収まる材料を選定してください。

| VG全機種 | |
|-----------|------------------|
| 送り材料の厚さ公差 | -0.02 ~ +0.05 mm |

コンプレッションマージンの変更は、パイロットリリース角度に影響を与えます。通常、コンプレッションマージンを増やすと、送り材料がロール(グリップ)が離れるまでのタイミングが遅くなるため、そのぶんパイロットリリース角度が狭くなります。各機種の仕様で定めるパイロットリリース角度は、コンプレッションマージンが標準値(0.07mm)の場合です。コンプレッションマージンを変更した場合は、ご注文時に制作する仕様通知書へ記載したパイロットリリース角度線図をもとに、パイロットリリース角度の調整を行ってください。

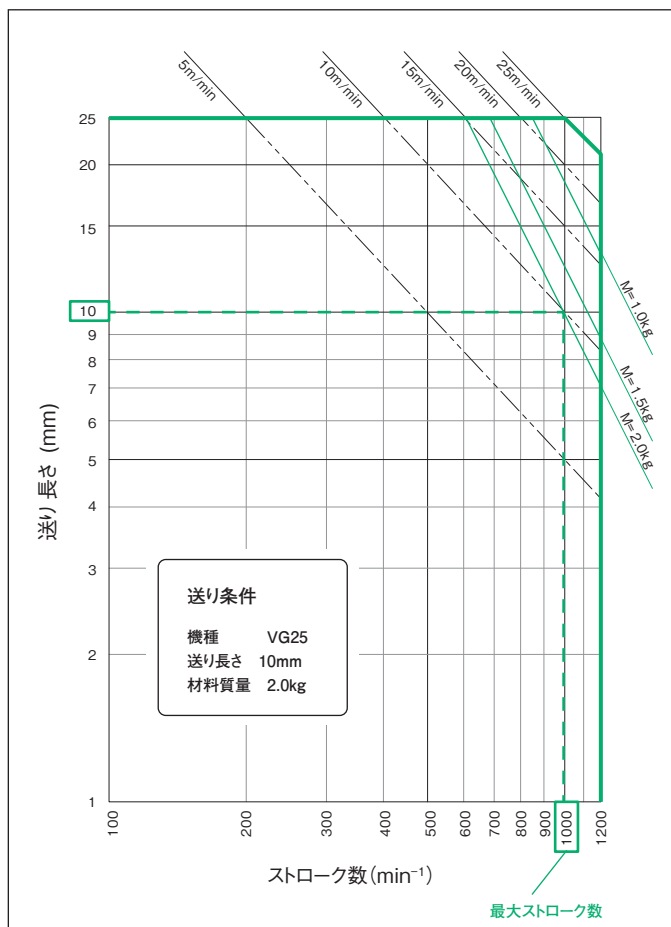
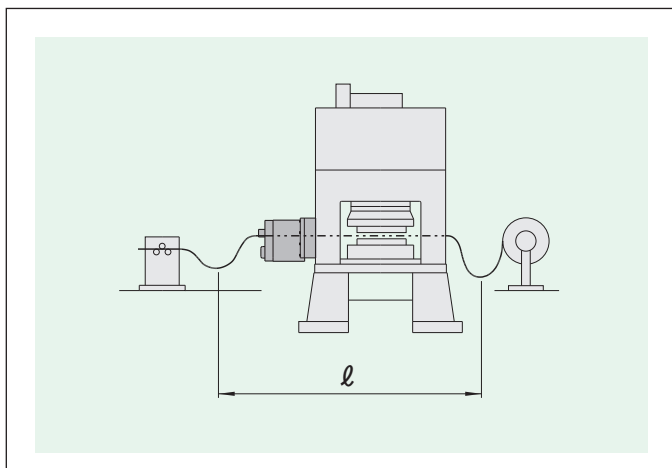


送り能力線図の見方

Variaxの送り能力は各機種ごとに、材料の速度や質量によって設定されています。右図のプレスレイアウトの場合、間欠移送される材料質量Mは、

$$M [\text{kg}] = \text{材料厚} [\text{m}] \times \text{材料幅} [\text{m}] \times \text{長さ} \ell [\text{m}] \times \text{密度} [\text{kg}/\text{m}^3]$$

で算出します。この材料質量Mと送り長さを各機種の最大送り能力のグラフを辿り、ストローク数とプレス回転数を求めてください。プレス回転数には、材料とガイド間の摩擦、材料のばたつきによる抵抗などの負荷は含まれていませんので、算出した回転数の80%程度を生産回転数としてください。なお、実際の運転において諸条件（ロールと材料間の摩擦、材料とガイド間の摩擦、負荷、材料のばたつきによる抵抗など）の影響により計算上の回転数が得られない場合には、回転数を下げてください。



関連製品 (Variax VGTシリーズ)

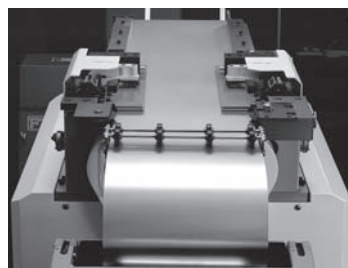
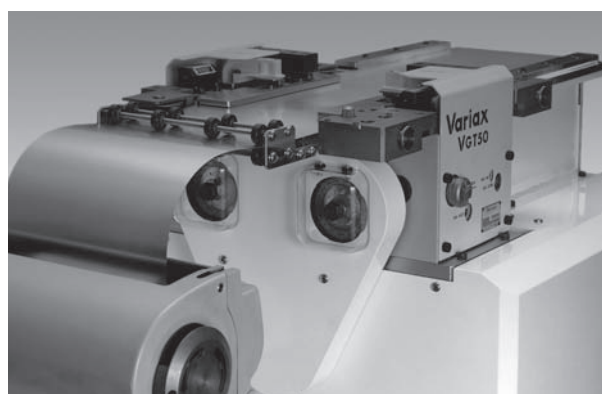
ツインフィード採用の幅広材送り装置

幅の広い材料を取り扱う場合、それがデリケートな材料であれば取り扱いには丁寧になり、運搬の際は材料の両端をそっと掴む必要があります。VGTシリーズは、材料の両端をつかむというアイデアを幅広材の送りに適用した画期的なカム式可変送り装置です。

幅広材の両端をやさしくしっかりと掴むために、材料の両側に2台のVariax VGを配置し、掴み動作と送り動作を同期させることにより幅広材を搬送します。Variax VG独自の掴み方式、および送り長さ調整機構などにより、従来のロール駆動では実現の難しい正確な直進送りが可能です。これにより、金型へ送出する材料の直角度が保てますので成型する製品の精度向上につながります。

また微調整時の配慮として、幅方向に装置を移動させても駆動ベルトのテンション調整が不要なSCTDライブシステムを採用しており、セットアップに要する工数を削減することができます。

製品の詳細につきましては、弊社までお問い合わせください。



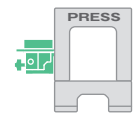
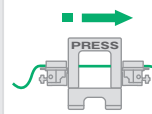

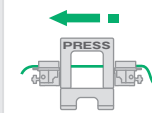
製品コード

本体

1 **VG25** - 2 **CW** - 3 **A** - 4 **LR** - 5 **100** - 6 **/X**

| 1 | 2 | 3 | 4 | 5 | 6 |
|--|-------------------------|----------------------|------------------------|------------|-----------|
| 機種 | 回転方向 | 取付位置 | 送り方向 | 入力電源 | 特注識別 |
| VG15H VG20H VG25 VG50 VG75 VG25T VG50T VG75T VG100 VG120W | CW CCW | A B | LR RL | 100 | /X |

| 機種 | 最大送り長さ (mm) | 材料厚調整機構 | 回転方向 |
|--|--|---------------|--|
| VG15H VG20H VG25 VG50 VG75 VG100 VG120W | 15 20 25 50 75 100 120 | 板厚スペーサ 交換式 | CW 入力軸側から見て 軸の回転方向が 時計回り  |
| VG25T VG50T VG75T | 25 50 75 | 調整ダイヤル式 | CCW 入力軸側から見て 軸の回転方向が 反時計回り  |

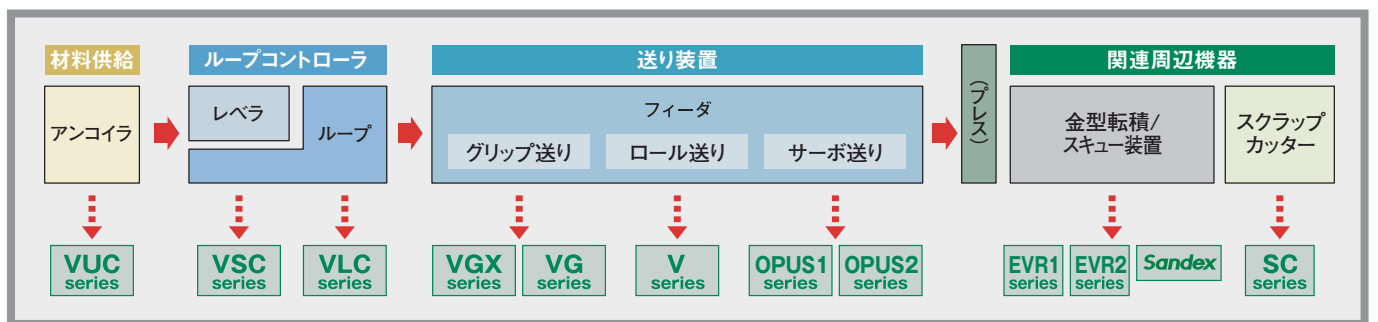
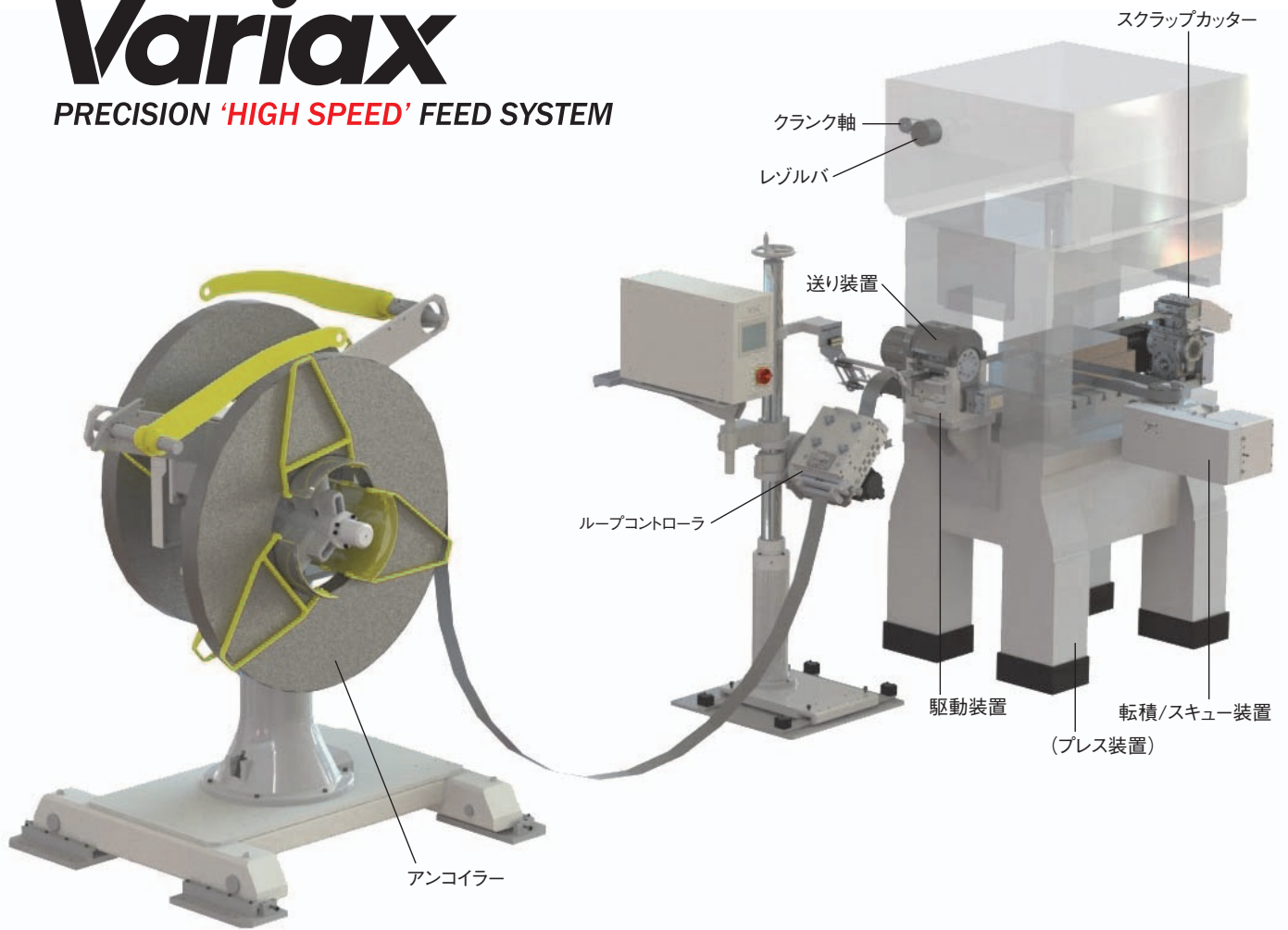
| 取り付け位置 *1 | 送り方向 *1 |
|--|---|
| A  プレス 左側に取り付け | LR  左 → 右送り 左側取付: 押し送り 右側取付: 引き送り |
| B  プレス 右側に取り付け | RL  右 → 左送り 左側取付: 引き送り 右側取付: 押し送り |

※1 取り付け位置、および送り方向の左右はプレスのおペレータ側を正面として見た場合の向きとなります。
 ※2 表示言語は制御盤の操作パネルの言語です。

| 入力電源 | 特注識別 |
|-------------------|----------------|
| 100 AC100V | /X 特注仕様 |

Variax

PRECISION 'HIGH SPEED' FEED SYSTEM



VSC/VLC series

高速でも安定した適正なループを作ることができ、プレスラインの高速化を実現するループコントローラ。



V series

より速く、より正確な材料送りを可能にした、数多くのプレス加工の現場で長年使用されている、実績のあるカム式ロールフィーダ。



VGX series

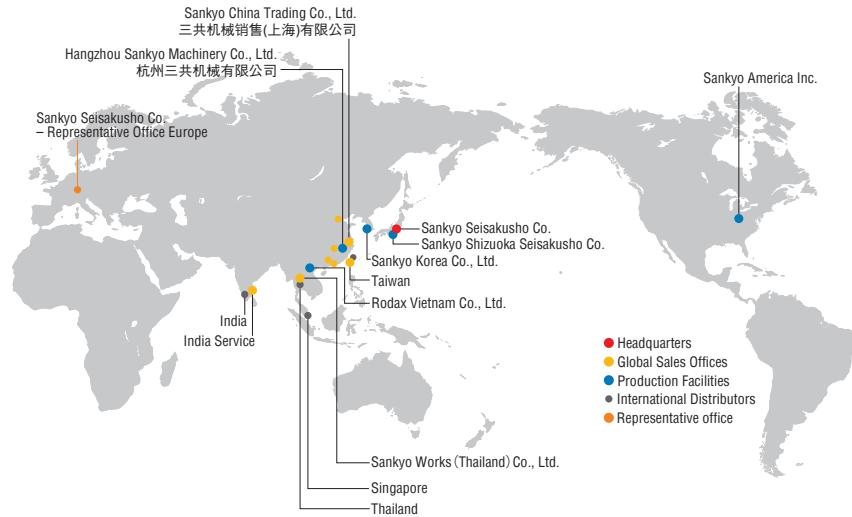
各種調整機能を充実することにより、容易な作業と段取り時間の短縮を実現するカム式グリッパフィーダ



OPUS1 series

IoTに適合した上下両ロール駆動の高性能サーボフィーダ。

グローバルネットワーク



Group Companies

- Sankyo America Inc.**
10655 State Route 47 Sidney, Ohio, 45365 U.S.A.
Phone: +1-(0)937-498-4901 Fax: +1-(0)937-498-9403
Email: sales@sankyoautomation.com
- Sankyo Korea Co., Ltd.**
1449-48 Seobu-ro, Gwonseon-gu, Suwon-si, Gyeonggi-do, 16643 Korea
Phone: +82-(0)31-895-5991 Fax: +82-(0)31-895-6607
Email: kr-sales@rollerdrive.com
- Sankyo China Trading Co., Ltd.**
[Shanghai Sales Office]
Room101, Unit 2, No.159 Tianzhou Road, Shanghai 200233, China
Phone: +86-(0)21-5445-2813 Fax: +86-(0)21-5445-2340
Email: sales@sankyochina-trading.com
- [Shenzhen Sales Office]
Unit 19J, Tower B, Neo Building, No.6009 Shennan Avenue,
Futian District, Shenzhen China
Phone: +86-(0)755-8230-0270 Fax: +86-(0)755-8236-4605
- [Tianjin Sales Office]
Room 1905, Pengzhanfeiwo Building A, Crossing Yale Road Yaolin Road,
Xiqing District, Tianjin 300380 China
Phone: +86-(0)22-2312-1005 Fax: +86-(0)22-2312-1007
- [Guangzhou Sales Office]
Room 913, Xing Pu Building, No.12 Guan Hong Road,
Guangzhou Economic Development Zone, Huang Pu,
Guang Zhou 510670 China
Phone: +86-(0)20-8985-1846 Fax: +86-(0)20-8225-7346
- [Wuhan Sales Office]
Room 2301, Taihe Square, No.134 Wusheng Road, Wuhan,
Hubei Province China
Phone: +86-(0)27-8568-5818 Fax: +86-(0)27-8568-2818
- Hangzhou Sankyo Machinery Co., Ltd.**
No.2518 Jiang Dong 2 Road, Hangzhou Jiang Dong Industrial Park,
Xiaoshan Zone, Hangzhou, Zhejiang, China
Phone: +86-(0)571-8283-3311 Fax: +86-(0)571-8283-1133
- Rodax Vietnam Co., Ltd.**
Plot No. M1, Thang Long Industrial Park li
Di Su, My Hao, Hung Yen, Viet Nam
Phone: +84-(0)221-3-589701 Fax: +84-(0)221-3-589708
- Sankyo Works (Thailand) Co., Ltd.**
9/31 Moo 5, Phaholyotin Road, Klongnueng,
Klong Luang, Patumthani 12120 Thailand
Phone: +66-(0)2-516-5355 Fax: +66-(0)2-068-0931
Email: sales@sankyo-works.co.th
- Sankyo Seisakusho Co. - Representative Office Europe**
Flughafenstraße 59, 70629 Stuttgart Germany
Phone: +49 (71 1) 490 52 -170
Email: o.heinlin@sankyo-europe.com
URL: <https://www.sankyo-europe.com>
- **India: Variax Agent Galaxy Techniques**
5/78A, K.N. Palayam, Pogalur, Annur, Coimbatore 641 697
Phone: +91-(0)98430-48930
Email: info@galaxytechniques.com
URL: <http://www.galaxytechniques.com>

お問い合わせ相談窓口

月曜～金曜8:30～12:00, 13:00～17:30(祝祭日、当社休業日を除く) *FAX、電子メールは24時間受け付けております。

| | |
|---|--|
| ■本 社 東京都北区田端新町3-37-3 〒114-8538 Phone: 03-3800-3305 Fax: 03-3800-3378 Email: sales@sankyo-seisakusho.co.jp URL: https://www.sankyo-seisakusho.co.jp | ■Headquarters (International Sales Division) 3-37-3 Tabatashinmachi, Kita-ku, Tokyo, Japan 114-8538 Phone: +81-(0)3-3800-3305 Fax: +81-(0)3-3800-3378 Email: overseas@sankyo-seisakusho.co.jp URL: https://www.sankyo-seisakusho.co.jp |
| ■東京営業所 東京都北区田端新町3-37-3 〒114-8538 Phone: 03-3800-3330 Fax: 03-3893-7065 Email: tky-sales@sankyo-seisakusho.co.jp | ■静岡出張所 静岡県菊川市本所2290 〒439-0018 Phone: 0537-36-5715 Fax: 0537-36-2381 Email: ngy-sales@sankyo-seisakusho.co.jp |
| ■名古屋営業所 愛知県名古屋市昭和区福江1-3-3 〒466-0059 Phone: 052-857-0577 Fax: 052-883-5188 Email: ngy-sales@sankyo-seisakusho.co.jp | ■台湾支店 日商三共股份有限公司 台灣分公司 臺灣42876臺中市大雅區三和里建興路152巷21號 Phone: +886-(0)4-2359-4048 Fax: +886-(0)4-2359-4720 Email: tw-sales@rollerdrive.com |
| ■大阪営業所 大阪府東大阪市長田東1-1-10 〒577-0012 Phone: 06-6618-7000 Fax: 06-6618-7001 Email: osk-sales@sankyo-seisakusho.co.jp | |



<https://www.sankyo-seisakusho.co.jp>

- ・本カタログの無断複製、転用を禁じます。
- ・仕様及び寸法は予告無く変更する場合がありますのでご注文の際には再度ご確認下さい。
- ・Variaxは(株)三共製作所の登録商標です。

