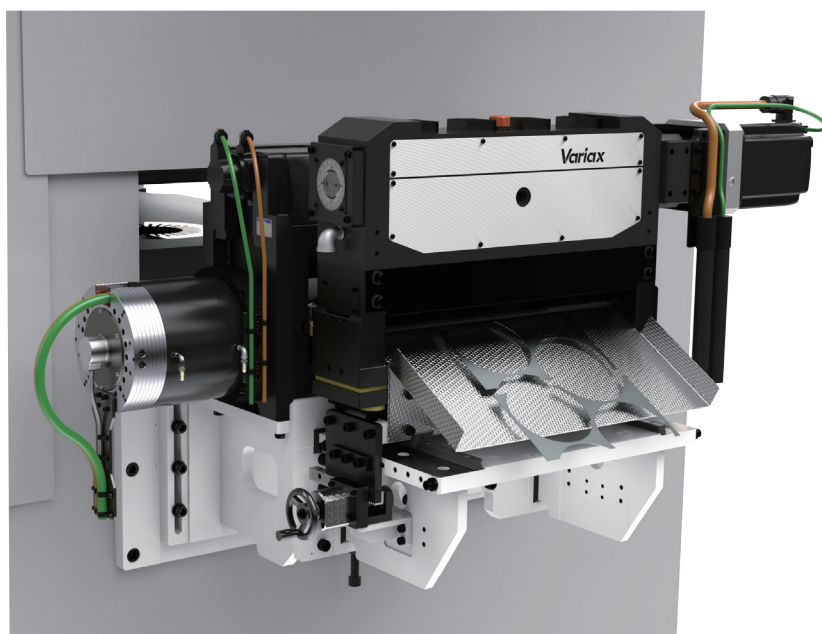


世界最薄仕様 マテリアルカッター SCR2シリーズ



概要

EVモータ用コアの高生産性実現に向けて開発したマテリアルカッター。新開発のカムシャフト駆動構成により超薄型を実現し、送り装置に密接取付を可能にしました。苦戦する薄板スケルトンの高速送りを実現、生産効率アップに貢献します。

特長

コンパクト仕様

世界最薄仕様(160mm)のコンパクト化を実現。
プレスラインの省スペース化と速度アップを実現。

安定カット

バックストップ装備で薄板材の安定カットが可能。

メンテナンス

簡単なカッター刃の交換を実現。
刃面は2面使用が可能。

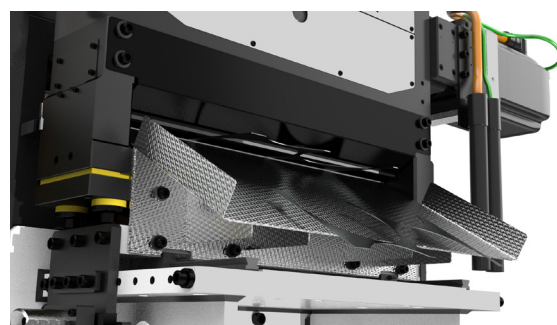
その他

モニタリング機能

カット時のモータトルクをモニタ(タッチパネル)で確認可能

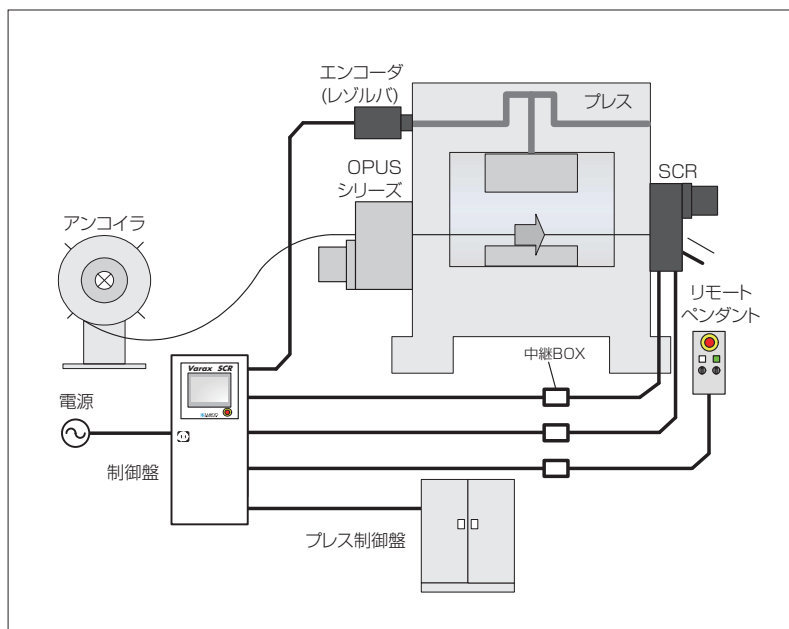
設置位置調整

カット位置の調整が可能

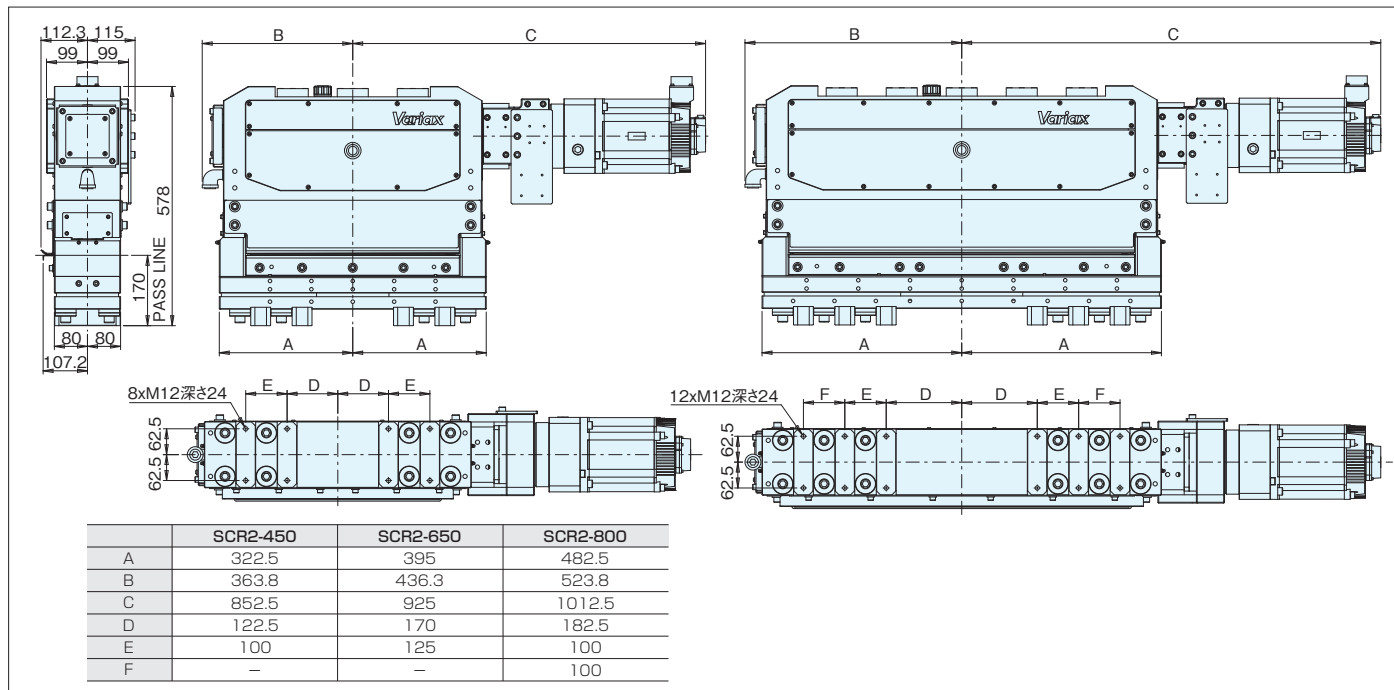


PRECISION ADJUSTABLE FEED

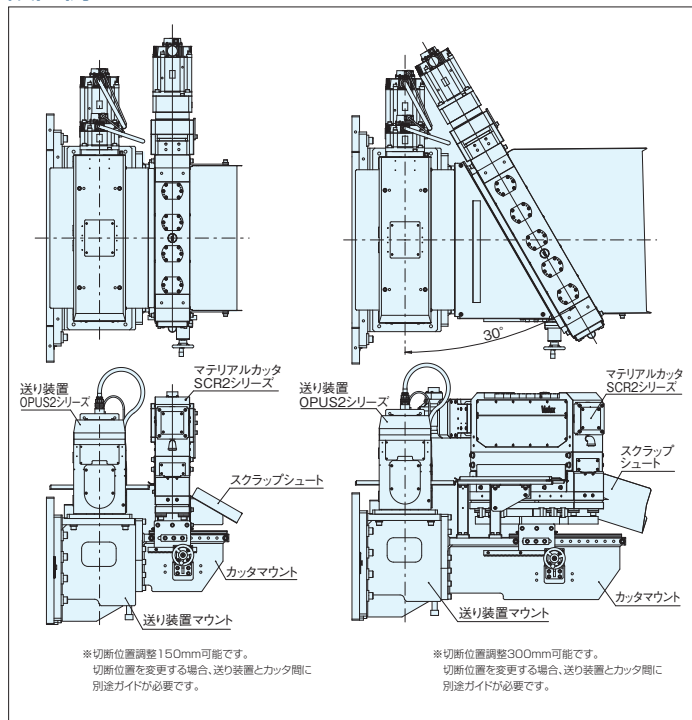
Variax SCR2-450,650



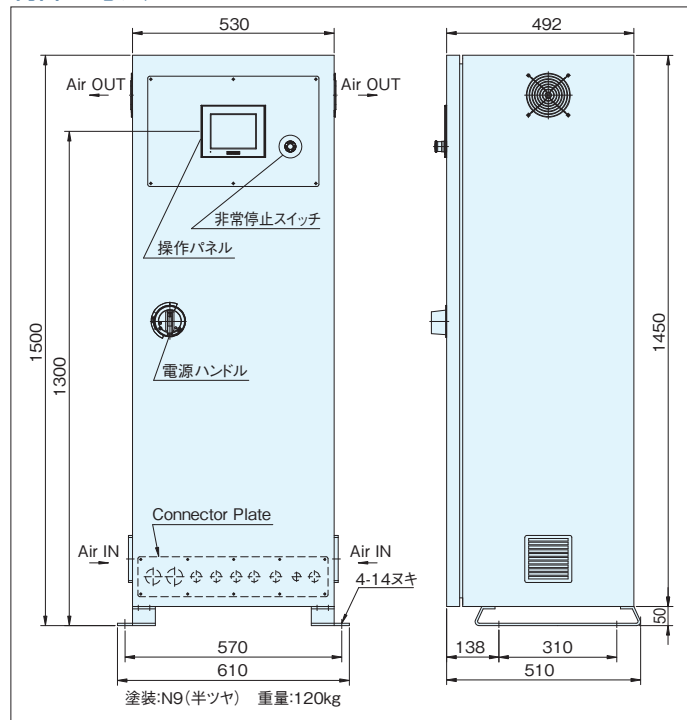
寸法図



設置例



制御盤寸法



仕様表

項目	単位	SCR2-450	SCR2-650	SCR2-800	備考
切断可能材料巾	mm	450	650	800	
		345	470	620	30°傾けて設置時
		515	660	835	カッター刃幅
材料厚み	mm	0.1~0.5			
切断荷重	N	28,000	40,000	40,000	
ストリッパ荷重	N	2,400~3,600	3,600~5,500	3,600~5,500	
同期速度	min ⁻¹	400			
質量	kg	350	410	485	