

家電向けモータコア転積金型駆動装置

# ***Servo-dex EVR2 Series***



家電向けモータコア転積金型駆動装置

# Servo-dex EVR2 Series

Servo-dex EVR2シリーズは自動車用小型モータやエアコン及び家電向けモータコア製造プレスラインに最適なモータコア転積金型駆動装置です。

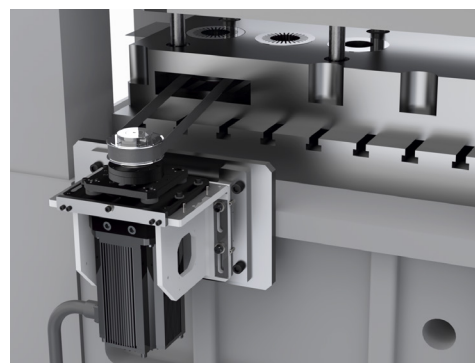
停止時の振動を抑えて高精度位置決めをすることにより、金型のメンテナンスを軽減。

タイミング信号で簡単に制御でき、多様な制御パターンを実現しました。



## 特長

- 任意な転積角度設定、多様な制御パターンに対応
- タイミング信号による転積動作
- 高精度位置決めにより金型寿命を向上
- サーボフィードとサーボデックス(転積装置)の組合せでモータコアラインの最適化を実現



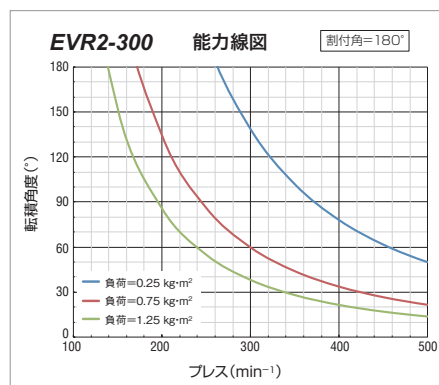
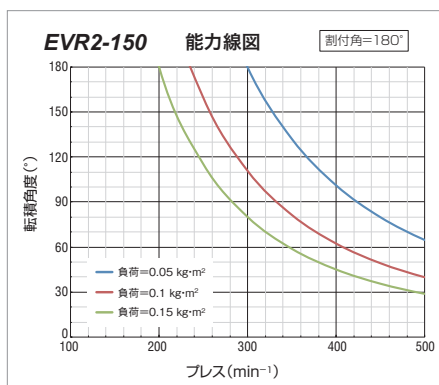
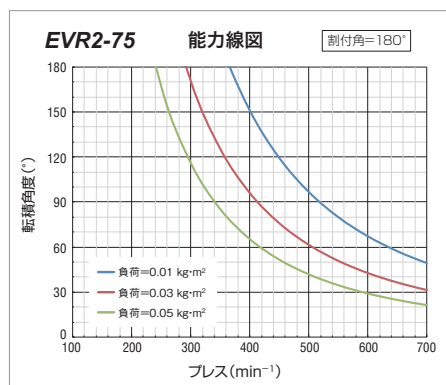
## 仕様表

項目	単位	EVR2-75	EVR2-150	EVR2-300
定格トルク	N·m	48	95	358
最大トルク	N·m	119	224	752
定格回転数	rpm	1500	1500	800
負荷イナーシャ目安(max) <sup>※2</sup>	kg·m <sup>2</sup>	0.05	0.15	1.25
転積角度	deg		任意	
割付角度	deg		任意	
許容アキシャル荷重 <sup>※3</sup>	N		100	
許容ラジアル荷重 <sup>※4 ※5</sup>	N	2,000	3,000	4,000
モータ容量	Kw	7.5	15	30
製品重量	kg	128	217	450

※1 本ユニット単体での精度を表します。タイミングベルトを使用した場合に発生する残留振動は含みません。

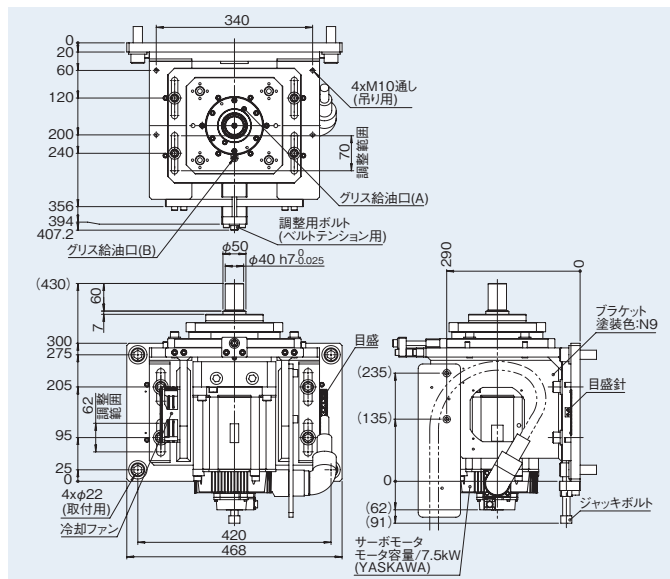
※2 速比、負荷により能力が変化します。 ※3 負荷体重量を表します。 ※4 出力軸中心高さへの負荷荷重を表します。

※5 タイミングベルトは残留振動を抑制できる弾性変形の少ない型式をご使用ください。



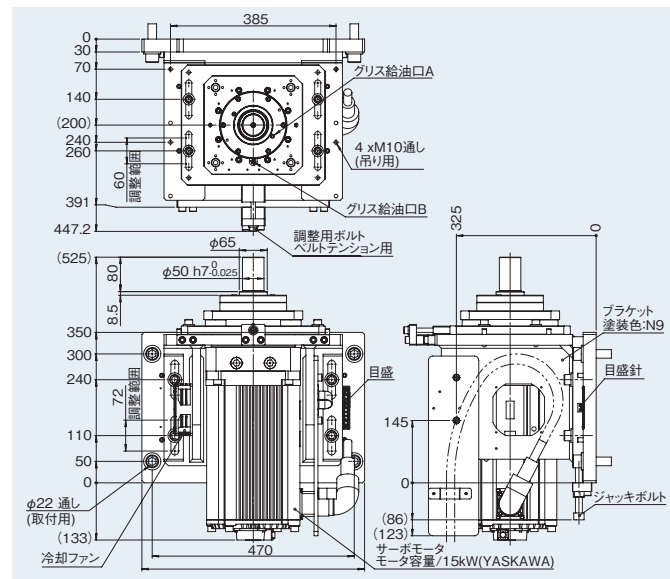
# 寸法図

## EVR2-75

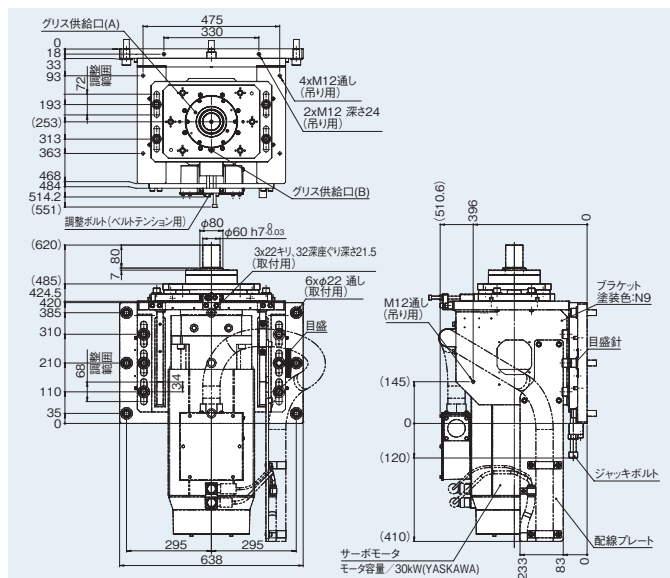


## EVR2-150

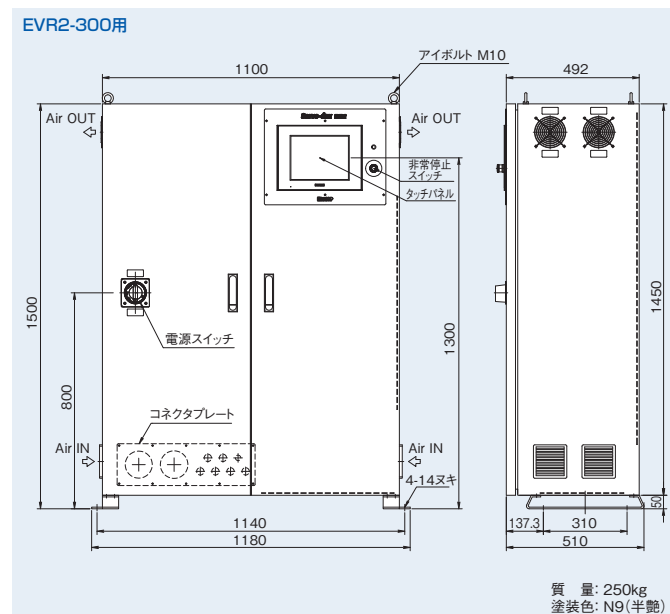
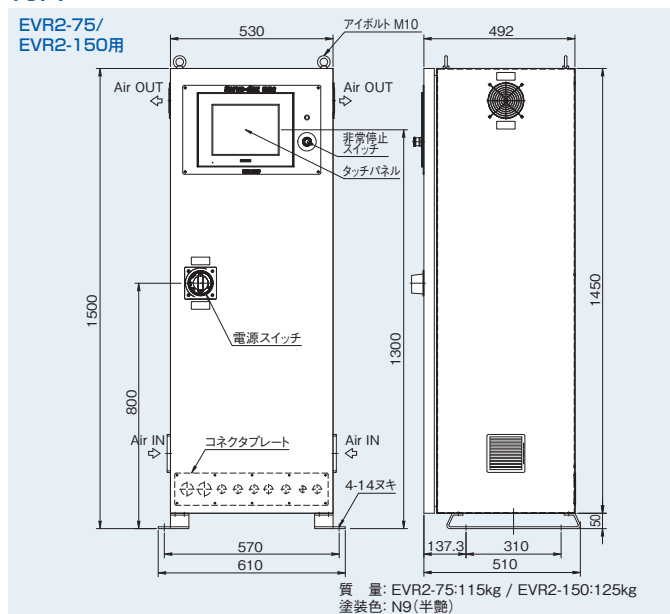
[単位:mm]

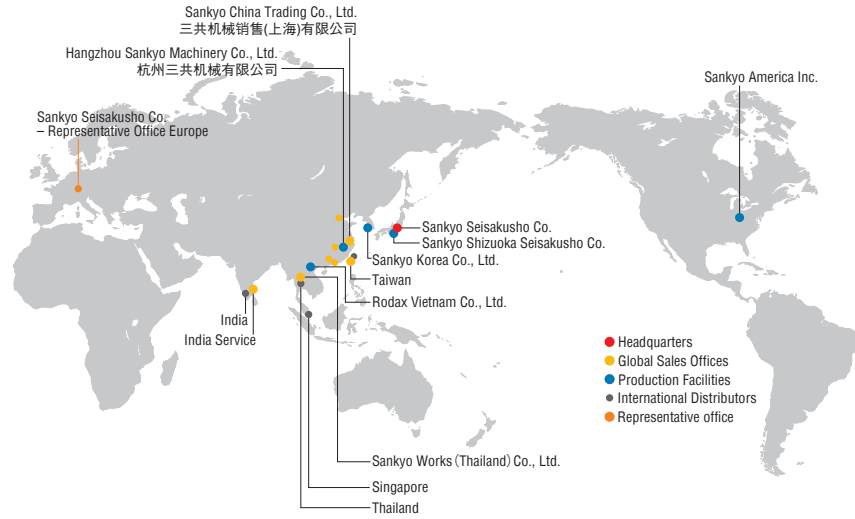


## EVR2-300



## 制御盤





## Group Companies

**Sankyo America Inc.**  
 10655 State Route 47 Sidney, Ohio, 45365 U.S.A.  
 Phone: +1-(0)937-498-4901 Fax: +1-(0)937-498-9340  
 Email: sales@sankyoautomation.com

**Sankyo Korea Co., Ltd.**  
 1449-48 Seobu-ro, Gwonseon-gu, Suwon-si, Gyeonggi-do, 16643 Korea  
 Phone: +86-(0)31-895-5991 Fax: +82-(0)31-895-6607  
 Email: kr-sales@rollerdrive.com

**Sankyo China Trading Co., Ltd.**  
 [Shanghai Sales Office]  
 Room101, Unit 2, No.159 Tianzhou Road, Shanghai 200233, China  
 Phone: +86-(0)21-5445-2813 Fax: +86-(0)21-5445-2340  
 Email: sales@sankyochina-trading.com

[Shenzhen Sales Office]  
 Unit 19j, Tower B, Neo Building, No.6009 Shennan Avenue,  
 Futian District, Shenzhen China  
 Phone: +86-(0)755-8230-0270 Fax: +86-(0)755-8236-4605

[Tianjin Sales Office]  
 Room 1905, Pengzhanfeiwu Building A, Crossing Yale Road Yaolin Road,  
 Xiqing District, Tianjin 300380 China  
 Phone: +86-(0)22-2312-1005 Fax: +86-(0)22-2312-1007

[Guangzhou Sales Office]  
 Room 913, Xing Pu Building, No.12 Guan Hong Road,  
 Guangzhou Economic Development Zone, Huang Pu,  
 Guang Zhou 510670 China  
 Phone: +86-(0)20-8985-1846 Fax: +86-(0)20-8225-7346

[Wuhan Sales Office]  
 Room 2301, Taihe Square, No.134 Wusheng Road, Wuhan,  
 Hubei Province China  
 Phone: +86-(0)27-8568-5818 Fax: +86-(0)27-8568-2818

**Hangzhou Sankyo Machinery Co., Ltd.**  
 No.2518 Jiang Dong 2 Road, Hangzhou Jiang Dong Industrial Park,  
 Xiaoshan Zone, Hangzhou, Zhejiang, China  
 Phone: +86-(0)571-8283-3311 Fax: +86-(0)571-8283-1133

**Rodax Vietnam Co., Ltd.**  
 Plot No. M1, Thang Long Industrial Park li  
 Di Su, My Hao, Hung Yen, Viet Nam  
 Phone: +84-(0)221-3-589701 Fax: +84-(0)221-3-589708

**Sankyo Works (Thailand) Co., Ltd.**  
 9/31 Moo 5, Phaholyotin Road, Klongnueng,  
 Klong Luang, Patumthani 12120 Thailand  
 Phone: +66-(0)2-516-5355 Fax: +66-(0)2-068-0931  
 Email: sales@sankyo-works.co.th

**Sankyo Seisakusho Co. - Representative Office Europe**  
 Flughafenstraße 59, 70629 Stuttgart Germany  
 Phone: +49 (711) 490 52-170  
 Email: o.heinlin@sankyo-europe.com  
 URL: https://www.sankyo-europe.com

■ **India: Variax Agent Galaxy Techniques**  
 5/78A, K.N. Palayam, Pogatul, Annur, Coimbatore 641 697  
 Phone: +91-(0)98430-48930  
 Email: info@galaxytechniques.com  
 URL: http://www.galaxytechniques.com

## お問い合わせ相談窓口

月曜～金曜8:30～12:00, 13:00～17:30(祝祭日、当社休業日を除く) \*FAX、電子メールは24時間受け付けております。

■ **本社** 東京都北区田端新町3-37-3 〒114-8538  
 Phone: 03-3800-3305  
 Fax: 03-3800-3378  
 Email: sales@sankyo-seisakusho.co.jp  
 URL: https://www.sankyo-seisakusho.co.jp

■ **Headquarters** 3-37-3 Tabatashinmachi, Kita-ku, Tokyo, Japan 114-8538  
 (International Sales Division)  
 Phone: +81-(0)3-3800-3305  
 Fax: +81-(0)3-3800-3378  
 Email: overseas@sankyo-seisakusho.co.jp  
 URL: https://www.sankyo-seisakusho.co.jp

■ **東京営業所** 東京都北区田端新町3-37-3 〒114-8538  
 Phone: 03-3800-3330  
 Fax: 03-3893-7065  
 Email: tky-sales@sankyo-seisakusho.co.jp

■ **静岡出張所** 静岡県菊川市本所2290 〒439-0018  
 Phone: 0537-36-5715  
 Fax: 0537-36-2381  
 Email: ngy-sales@sankyo-seisakusho.co.jp

■ **名古屋営業所** 愛知県名古屋市中昭和区福江1-3-3 〒466-0059  
 Phone: 052-857-0577  
 Fax: 052-883-5188  
 Email: ngy-sales@sankyo-seisakusho.co.jp

■ **台湾支店** 日商三共股份有限公司 台湾分公司  
 臺灣42876臺中市大雅區三和里建興路152巷21號  
 Phone: +886-(0)4-2359-4048  
 Fax: +886-(0)4-2359-4720  
 Email: tw-sales@rollerdrive.com

■ **大阪営業所** 大阪府東大阪市長田東1-1-10 〒577-0012  
 Phone: 06-6618-7000  
 Fax: 06-6618-7001  
 Email: osk-sales@sankyo-seisakusho.co.jp



<https://www.sankyo-seisakusho.co.jp>

・本カタログの無断複製、転用を禁じます。  
 ・仕様及び寸法は予告無く変更する場合がありますのでご注文の際には再度ご確認ください。

販売店