

モータコア転積金型駆動装置

Servo-dex EVR series



Servo-dex EVRシリーズはハイブリット車やPHEV車、EV車用のモータコア製造プレスラインに最適なモータコア転積金型駆動装置です。

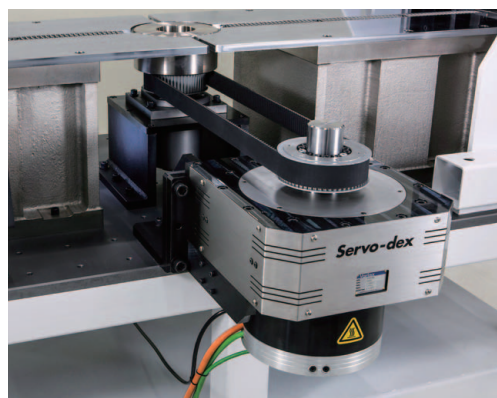
高性能サーボモータを直結することにより、転積積層を高速・高トルク駆動するとともに、転積角度を自由に設定できます。

サーボモータとカム曲線の融合により、高速性ならびにIoTに適応する多彩な機能で高品質のモータコアの生産性向上に貢献いたします。

メカ式転積装置から進化したサーボ式転積装置は 転積角度の自由な設定が可能

特長

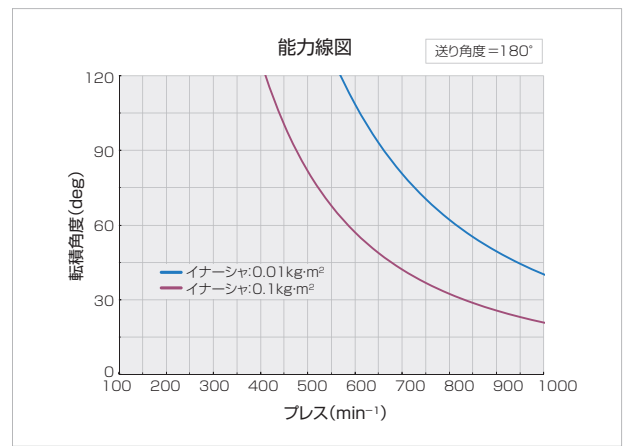
- 高性能モータによる世界トップクラスの性能
- 独自の振動吸収構造採用により抜群の信頼性を確保
- 任意な転積角度設定、モータコアのスキュー加工にも対応
- IoTに適応する予防保全、診断機能を搭載
- 高精度位置決めにより金型寿命を向上
- サーボフィードとサーボデックス(転積装置)の組合せでモータコアラインの最適化を実現



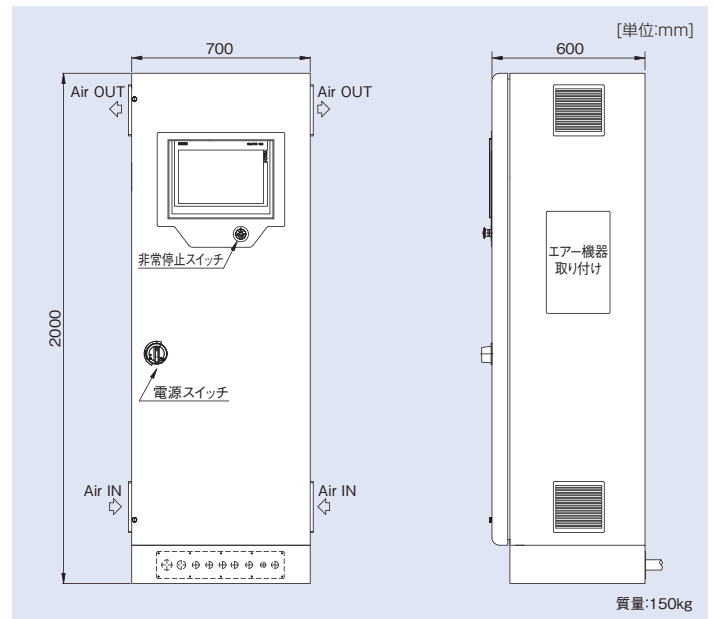
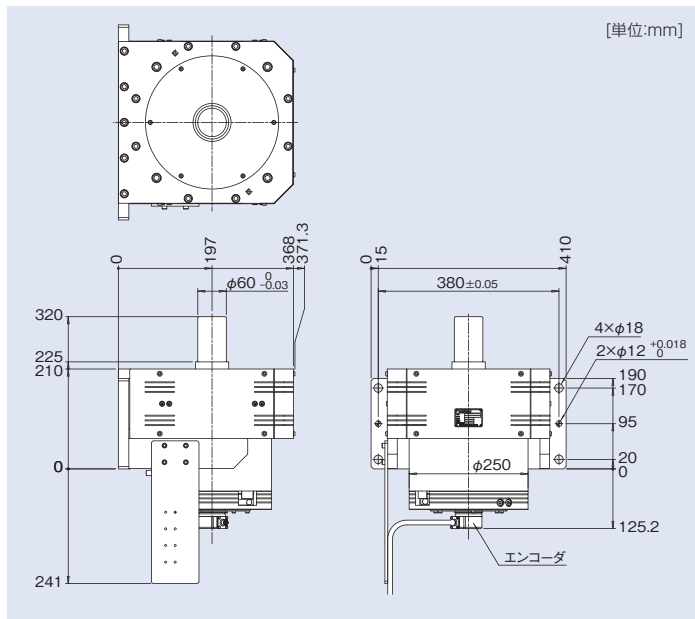
仕様表

項目	単位	数 値	備 考
負荷イナーシャ目安(max)	kg·m ²	0.5	負荷により能力が変化します
転積角度	deg	任意	
割付角度	deg	90~270	
転積精度	deg	±0.05	モータ軸の位置決め精度
許容アキシャル荷重	N	100	
許容ラジアル荷重	N	2000	出力軸中心高さへの負荷荷重
供給電源	V	3相AC380~480V ±10% 50/60Hz	
電源容量	KW	16.7(30A)	
使用空気圧力	MPa	0.5~0.6	冷却用エア
消費空気量(max)	ℓ/min	200	
製品重量	kg	125	

※1 タイミングベルトは残留振動を抑制できる弾性変形の少ない型式をご使用ください。



寸法図



アプリケーション (Push/Pullライン)

